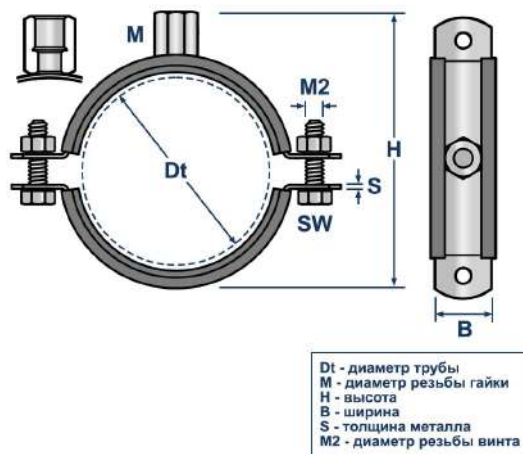


## ТЕХНИЧЕСКИЙ ПАСПОРТ ИЗДЕЛИЯ И РУКОВОДСТВО ПО ЭКСПЛУАТАЦИИ

### Фото и чертеж изделия



### Описание и область применения

- Хомут трубный LCP-N применяется при установке труб большого веса различного сантехнического назначения (водопроводных, канализационных, отопительных и тд), а также для труб, утяжелённых дополнительным оборудованием и эксплуатируемых в условиях вибраций и высокого давления.
- Корпус хомута имеет увеличенную ширину и толщину металла, что обеспечивает высокую прочность на разрыв. Для усиления бокового крепления вместо винтов используются болты с гайками. Соединительная комби-гайка дополнительно обварена по кругу, благодаря чему исключается возможность её отрыва при большой нагрузке. Усиленный хомут позволяет производить монтаж труб, используя минимальное количество точек крепления. Резиновый уплотнитель снижает шум и вибрацию, частично компенсирует тепловое расширение труб, а также обеспечивает плотное прилегание к трубе и предотвращает её механическое повреждение.

### Технические характеристики

№	Характеристика	Значение
1	Материал*	оцинкованная сталь
2	Уплотнитель	резина EPDM
3	Особенность	комбинированная гайка
4	Тип	хомут для высоких нагрузок

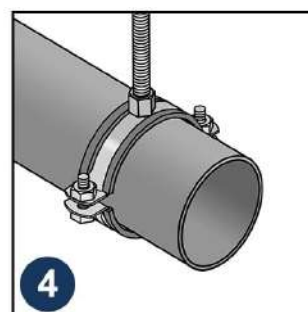
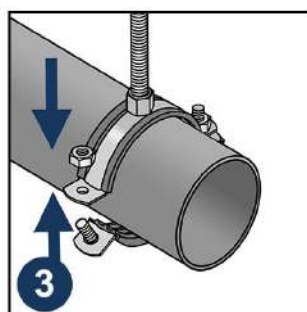
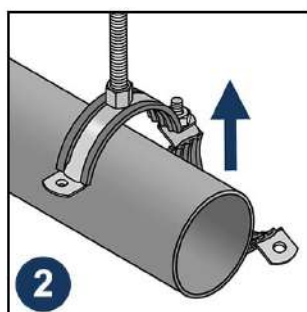
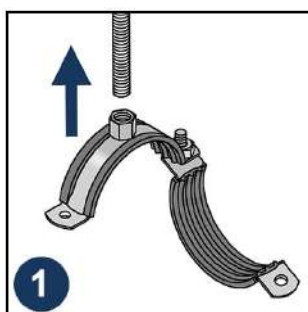
\* Корпус хомута, болты и гайки

## Номенклатура и габаритные размеры

Артикул	Резьба	Диаметр трубы (Dt), дюйм	Диаметр трубы (Dt), мм	Ширина (B), мм	Толщина (S), мм	Зажимной винт	Вес нетто шт./кг	Упаковка, шт
12064	M10/M12	1/2"	20-24	30	2.5	M8	0,069	50
12065	M10/M12	3/4"	25-29	30	2.5	M8	0,098	50
10151	M10/M12	1"	32-37	25	2.5	M8	0,230	50
12066	M10/M12	1 1/4"	40-45	30	2.5	M8	0,207	50
10152	M10/M12	1 1/2"	48-54	25	2.5	M8	0,240	20
10153	M10/M12	2"	57-64	30	2.5	M8	0,314	20
10154	M10/M12	2 1/2"	75-81	30	3	M8	0,355	20
10155	M10/M12	3"	87-95	30	3	M8	0,400	20
10156	M10/M12	4"	110-119	30	3	M10	0,400	20
10157	M10/M12	5"	135-146	30	3	M10	0,520	60
10158	M10/M12	5 1/2"	149-164	30	3	M10	0,560	50
10159	M12/M16	5 1/2"	149-164	40	4	M10	1,080	30
10160	M12/M16	6"	164-172	40	4	M10	1,100	30
10161	M12/M16	6 1/2"	175-182	40	4	M10	1,360	30
10162	M12/M16	7"	194-204	40	4	M10	1,360	20
10163	M12/M16	8"	217-226	40	4	M10	1,340	20
10164	M12/M16	9"	242-252	40	4	M10	1,450	20
10165	M12/M16	10"	264-276	40	4	M12	1,590	20
10166	M12/M16	12"	315-330	40	4	M12	1,630	20

## Инструкция по монтажу

1. Вкрутите шпильку в гайку, расположенную на хомуте.
2. Раскройте хомут и обхватите им трубу.
3. Затяните болты гайками в соответствующих отверстиях.
4. Проверьте полное прилегание хомута к трубе.



## Транспортировка и хранение

- Хомут для тяжелых нагрузок LCP-Н упакован в картонную коробку.
- Изделия не относятся к категории опасных грузов, что допускает их перевозку любым видом транспорта в соответствии с правилами перевозки грузов, действующими на данном виде транспорта, при условии защиты изделий от механических, термических повреждений и непосредственного воздействия атмосферных осадков.
- Изделия должны храниться в помещениях или под навесами, исключая высоких температур, открытого пламени, загрязнений или воздействия агрессивных сред.

## Гарантийные обязательства

- Гарантийный срок на изделие составляет 12 месяцев с даты продажи.
- Гарантия сохраняется на вышеуказанный срок при условии соблюдения условий монтажа квалифицированным персоналом и эксплуатации изделия.
- Производитель гарантирует соответствие изделия требованиям СТО 20524053-001-2023.
- Сертификат соответствия № 0178238 от 07.07.2023.
- Гарантия не распространяется на дефекты, обусловленные ненадлежащей транспортировкой, механическими повреждениями, повреждения вызванные пожаром, стихийными бедствиями и другими форс-мажорными обстоятельствами.

Менеджер отдела технического контроля  
ООО «СНАБЛАЙН»



Саид Артур Бадавиевич