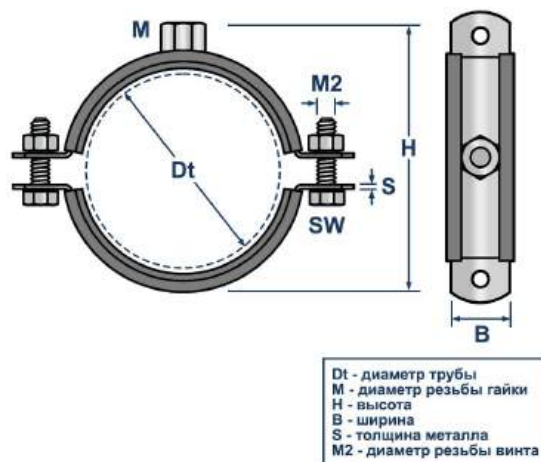


ТЕХНИЧЕСКИЙ ПАСПОРТ ИЗДЕЛИЯ И РУКОВОДСТВО ПО ЭКСПЛУАТАЦИИ

Фото и чертеж изделия



Описание и область применения

- Трубный хомут LCP-R используется при монтаже тяжёлых трубопроводов из разных материалов. Подходит для систем горячего и холодного водоснабжения, отопления, а также для установки гибких и жёстких воздухопроводов различного диаметра и сантехнического оборудования.
- Хомут состоит из двух частей с усиленным боковым креплением на болтах с гайками. Увеличенная ширина и толщина металла повышают прочность на разрыв. Соединительная гайка дополнительно обварена по кругу, что исключает отрыв при высокой нагрузке. Двойное ребро жёсткости увеличивает допустимые нагрузки. Резиновый уплотнитель снижает шум, вибрацию, компенсирует тепловое расширение и защищает трубу от повреждений.

Технические характеристики

№	Характеристика	Значение
1	Материал*	оцинкованная сталь
2	Покрытие	цинк 9 мкм
3	Уплотнитель	термоэластопласт (SEBS)
4	Уменьшение шума	до 15 дБ (DIN 4109)
5	Огнестойкость	B2 по DIN 4102 (DIN 4102)
6	Температура эксплуатации	от -50 °С до +80 °С

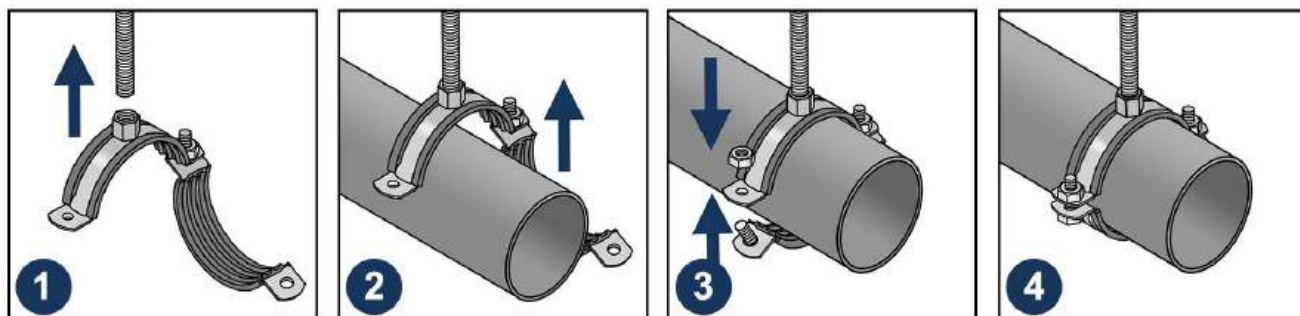
- * - Корпус хомута (марка стали 08кп. пс ГОСТ 9045-93 / DIN St12);
 - Приварная гайка (ГОСТ 5915, 5927 / DIN 934);
 - Болты (DIN 7985); Гайки (ГОСТ 5915, 5927 / DIN 934).

Номенклатура и габаритные размеры

Артикул	Резьба	Диаметр трубы (Dt), дюйм	Диаметр трубы (Dt), мм	Ширина и толщина (BxS), мм	Зажимной винт, мм	Размер под ключ	Упаковка, шт	Вес нетто шт./кг
11883	M12	1"	32-37	25x2.5	M8x40	SW13/SW19	70	0,137
11884	M12	1 1/2"	48-54	25x2.5	M8x40	SW13/SW19	40	0,203
11412	M12	4"	108-116	25x2.5	M8x40	SW13/SW19	55	0,337
11413	M12	Ø125	120-130	25x2.5	M8x40	SW13/SW19	1	0,347
11414	M12	Ø133	132-138	25x2.5	M8x40	SW13/SW19	40	0,376
11415	M12	5"	135-143	25x2.5	M8x40	SW13/SW19	30	0,405
11416	M12	Ø150	145-155	25x2.5	M8x40	SW13/SW19	30	0,373
11417	M12	Ø160	159-166	25x2.5	M8x40	SW13/SW19	30	0,435
11418	M12	6"	162-170	25x2.5	M8x50	SW13/SW19	30	0,442
11419	M12	Ø200	195-205	25x2.5	M8x50	SW13/SW19	25	0,452
11420	M12	8"	207-219	25x2.5	M8x50	SW13/SW19	15	0,554
11421	M12	Ø250	248-255	25x2.5	M8x40	SW13/SW19	15	0,630
11422	M12	10"	260-274	25x2.5	M8x50	SW13/SW19	15	0,672
11423	M12	12"	320-332	25x2.5	M8x50	SW13/SW19	25	0,720
11424	M12	14"	340-356	25x2.5	M8x50	SW13/SW19	1	0,779
11425	M12	16"	395-411	25x2.5	M8x50	SW13/SW19	1	0,876
11426	M12	18"	447-463	25x2.5	M8x50	SW13/SW19	1	0,971
11427	M12	20"	499-515	25x2.5	M8x50	SW13/SW19	1	1,079

Инструкция по монтажу

1. Вкрутите шпильку в гайку, расположенную на хомуте.
2. Раскройте хомут и обхватите им трубу.
3. Затяните болты гайками в соответствующих отверстиях.
4. Проверьте полное прилегание хомута к трубе.



* Перед установкой хомута, необходимо ознакомиться с рекомендациями по нагрузкам и выбрать соответствующее расстояние между точками крепления.

