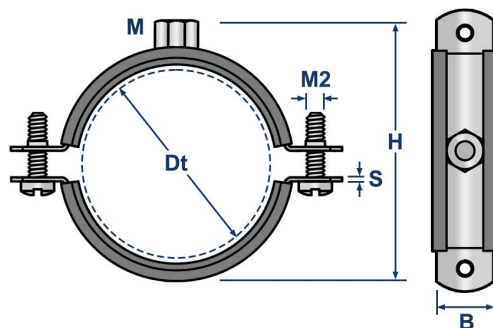


## ТЕХНИЧЕСКИЙ ПАСПОРТ ИЗДЕЛИЯ И РУКОВОДСТВО ПО ЭКСПЛУАТАЦИИ

### Фото и чертеж изделия



Dt - диаметр трубы  
 M - диаметр резьбы гайки  
 H - высота  
 B - ширина  
 S - толщина металла  
 M2 - диаметр резьбы винта

### Описание и область применения

- Хомут трубный LCP-N AISI 430 предназначен для надежной фиксации металлических и полимерных трубопроводов круглого сечения на горизонтальных и вертикальных поверхностях. Используется для фиксации труб в системах горячего и холодного водоснабжения, отопления, канализации, вентиляции и других коммуникационных систем.
- Конструкция хомута состоит из двух металлических половин, к одной из половин приварена гайка. Двойное ребро жёсткости усиливает конструкцию хомута и значительно увеличивает допустимые нагрузки. Для стягивания частей хомута предусмотрены два винта с крестообразным шлицем. Резиновый уплотнитель (EPDM) снижает шум и вибрацию, частично компенсирует тепловое расширение труб, а также обеспечивает плотное прилегание к трубе и предотвращает её механическое повреждение.
- Изготовлен из коррозионно-устойчивой нержавеющей стали AISI 430, способная выдерживать повышенные температуры и влияние агрессивных сред, обеспечивая долгий срок службы во влажной среде и на открытом воздухе.

### Технические характеристики

№	Характеристика	Значение
1	Материал*	нержавеющая сталь AISI 430
2	Уплотнитель	резина EPDM
3	Преимущества	огнестойкость

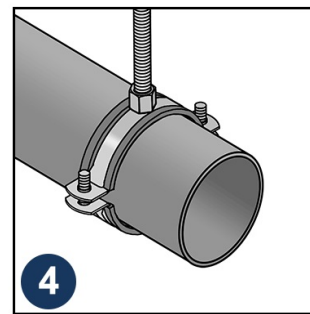
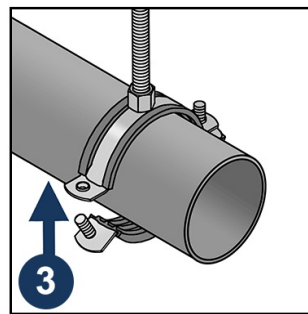
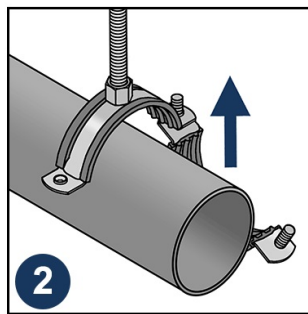
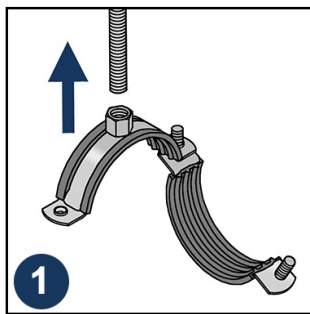
\* Корпус хомута, винты

## Номенклатура и габаритные размеры

Артикул	Резьба	Диаметр трубы (Dt), дюйм	Диаметр трубы (Dt), мм	Ширина (В), мм	Толщина (S), мм	Упаковка, шт	Вес нетто шт./кг
11748	M8	1/4"	11-15	20	0,8	500	0,027
11749	M8	3/8"	16-20	19,8	0,8	300	0,035
10655	M8	1/2"	20-24	20,2	0,8	300	0,033
10656	M8	3/4"	25-30	20	0,8	300	0,039
10657	M8	1"	32-38	20,2	0,8	200	0,044
10658	M8	1 1/4"	39-46	20	0,8	180	0,060
10659	M8	1 1/2"	48-53	20,3	1	180	0,041
11750	M8	1 3/4"	54-58	20,3	1,2	100	0,067
10660	M8	2"	59-66	20,2	1,2	100	0,070
10661	M8	2 1/2"	74-80	20,2	1,2	180	0,083
10662	M8	3"	87-94	20,2	1,2	150	0,102
10663	M8	4"	108-116	20,2	1,2	100	0,118
11751	M10	5"	135-143	20,3	1,2	80	0,140
11752	M10	6"	149-161	20,3	1,4	60	0,168
11753	M10	6"	162-170	20,2	1,2	60	0,180
11754	M10	8"	195-208	20,3	2	60	0,284
11755	M10	8"	207-219	20,3	2	50	0,275

## Инструкция по монтажу

1. Вкрутите шпильку в гайку, расположенную на хомуте.
2. Раскройте хомут и обхватите им трубу.
3. Затяните винты в соответствующих отверстиях.
4. Проверьте полное прилегание хомута к трубе.



## Транспортировка и хранение

- Хомут трубный с гайкой LCP-N AISI 430 упакован в картонную коробку.
- Изделия не относятся к категории опасных грузов, что допускает их перевозку любым видом транспорта в соответствии с правилами перевозки грузов, действующими на данном виде транспорта, при условии защиты изделий от механических, термических повреждений и непосредственного воздействия атмосферных осадков.
- Изделия должны храниться в помещениях или под навесами, исключая высоких температур, открытого пламени, загрязнений или воздействия агрессивных сред.

## Гарантийные обязательства

- Гарантийный срок на изделие составляет 12 месяцев с даты продажи.
- Гарантия сохраняется на вышеуказанный срок при условии соблюдения условий монтажа квалифицированным персоналом и эксплуатации изделия.
- Производитель гарантирует соответствие изделия требованиям СТО 20524053-001-2023.
- Сертификат соответствия № 0178238 от 07.07.2023.
- Гарантия не распространяется на дефекты, обусловленные ненадлежащей транспортировкой, механическими повреждениями, повреждения вызванные пожаром, стихийными бедствиями и другими форс-мажорными обстоятельствами.

Менеджер отдела технического контроля  
ООО «СНАБЛАЙН»



Сидов Артур Бадавиевич