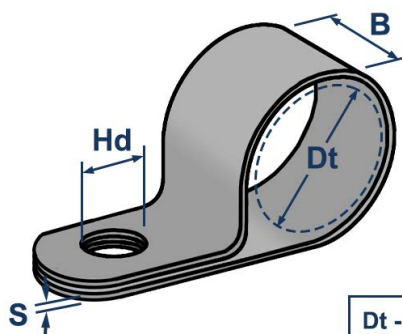


ТЕХНИЧЕСКИЙ ПАСПОРТ ИЗДЕЛИЯ И РУКОВОДСТВО ПО ЭКСПЛУАТАЦИИ

Фото и чертеж изделия



Dt - диаметр кабеля
Hd - диаметр отверстия
B - ширина
S - толщина

Описание и область применения

- Клипса "серьга" LE-SW используется для крепления отдельных кабелей, пучков проводов, гофро- и металлорукавов и других изделий различного назначения (силовых, телефонных, телевизионных и прочих) в жилых и промышленных помещениях. Легкая и прочная нейлоновая скоба обеспечивает надежное и эстетичное крепление к любым поверхностям. Создана для замены устаревших способов закрепления.
- Серьга представляет собой р-образный хомут со сквозными монтажными отверстиями на концах. Изготавливается из нейлона белого цвета и может использоваться как внутри помещений, так и на открытом воздухе.

Технические характеристики

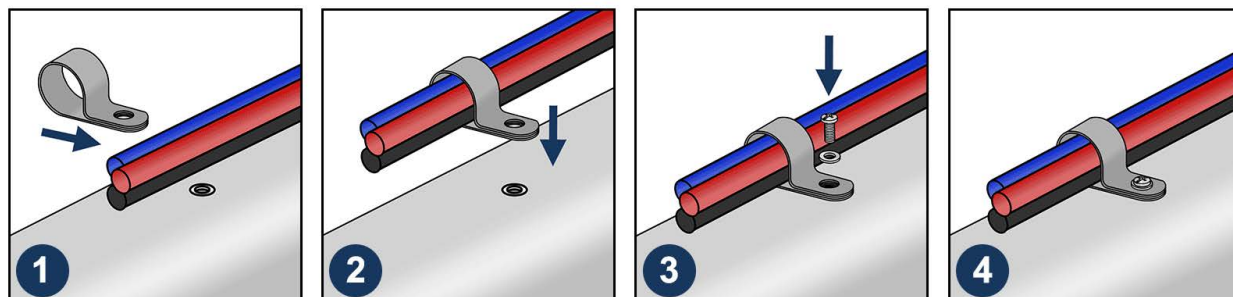
№	Характеристика	Значение
1	Материал	нейлон
2	Цвет	белый
3	Тип товара	клипса для кабеля

Номенклатура и габаритные размеры

Артикул	Диаметр кабеля (Dt), мм	Ширина (B), мм	Толщина (S), мм	Диаметр отверстия (Hd), мм	Упаковка, шт	Вес нетто шт./кг
11825	6	9.7	1	4	1000	0,00060
11826	9	11.8	1.3	4	1000	0,00085
11827	12	11.8	1.3	4	500	0,00110

Инструкция по монтажу

- Способы крепления скобы различаются в зависимости от материала поверхности. Для закрепления на бетоне или кирпиче рекомендуется использовать дюбель и шуруп, а для дерева предпочтительными являются гвоздь или саморез. Для металлической поверхности используются саморезы по металлу или винты.
- Оптимальное расстояние между крепежными элементами составляет 40-50 см.
- Расстояние между креплениями можно уменьшать при необходимости, например, на поворотах трассы, устанавливая крепеж на небольшом расстоянии (5-10 см) от места сгиба. Задача заключается в обеспечении надежной фиксации и предотвращении провисания.



Транспортировка и хранение

- Клипса для кабеля белая LE-SW упакована в полиэтиленовый пакет.
- Изделия не относятся к категории опасных грузов, что допускает их перевозку любым видом транспорта в соответствии с правилами перевозки грузов, действующими на данном виде транспорта, при условии защиты изделий от механических, термических повреждений и непосредственного воздействия атмосферных осадков.
- Изделия должны храниться в помещениях или под навесами, исключая высоких температур, открытого пламени, загрязнений или воздействия агрессивных сред.

Гарантийные обязательства

- Гарантийный срок на изделие составляет 12 месяцев с даты продажи.
- Гарантия сохраняется на вышеуказанный срок при условии соблюдения условий монтажа квалифицированным персоналом и эксплуатации изделия.
- Производитель гарантирует соответствие изделия требованиям СТО 20524053-001-2023.
- Сертификат соответствия № 0178238 от 07.07.2023.
- Гарантия не распространяется на дефекты, обусловленные ненадлежащей транспортировкой, механическими повреждениями, повреждения вызванные пожаром, стихийными бедствиями и другими форс-мажорными обстоятельствами.

Менеджер отдела технического контроля
ООО «СНАБЛАЙН»



Саидов Артур Бадавиевич