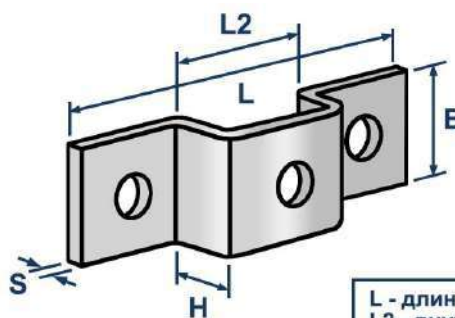


ТЕХНИЧЕСКИЙ ПАСПОРТ ИЗДЕЛИЯ И РУКОВОДСТВО ПО ЭКСПЛУАТАЦИИ

Фото и чертеж изделия



L - длина
 L2 - внутренняя длина
 H - высота
 B - ширина
 S - толщина металла

Описание и область применения

- Скоба LMS-S 21 применяется для надёжного соединения монтажных профилей между собой, сборки различных конструкций и каркасов, рассчитанных на лёгкие и средние нагрузки. С её помощью можно также крепить траверсы непосредственно к бетонному основанию. Скоба обеспечивает устойчивое поперечное соединение монтажных профилей, предотвращая перекосы и смещения.
- Технологические отверстия совместимы с различными крепёжными элементами, что значительно ускоряет процесс сборки и исключает необходимость сварки или сверления дополнительных отверстий.
- Изделие изготовлено из стали с цинковым покрытием, обеспечивающей ему стойкость к коррозии и долгий эксплуатационный срок.

Технические характеристики

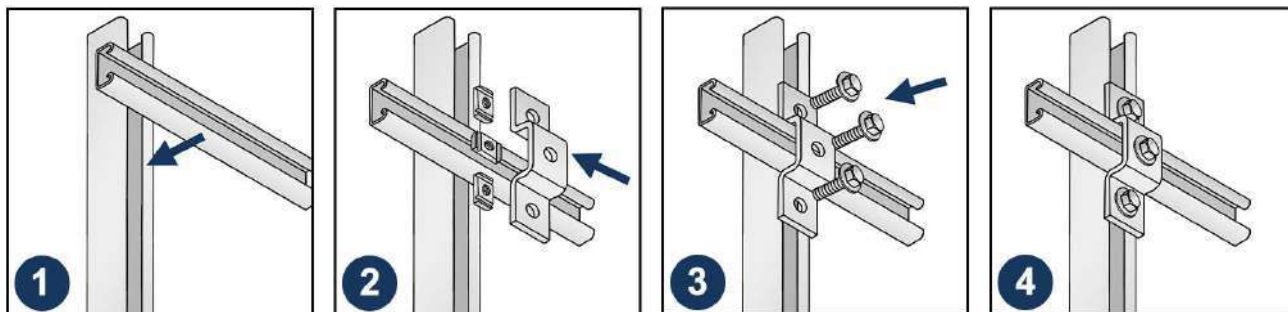
№	Характеристика	Значение
1	Материал	оцинкованная сталь
2	Размер седла	42x20 мм
3	Вид профиля	C-образный, Strut-Страт
4	Нагрузки	лёгкие, средние

Номенклатура и габаритные размеры

Артикул	Ширина (В), мм	Высота (Н), мм	Длина (L), мм	Толщина (S), мм	Диаметр отверстия, мм	Упаковка, шт	Вес нетто шт./кг
10572	40	20	135	4	13	20 шт	0,230

Инструкция по монтажу

1. Соедините монтажные профили в предполагаемом месте крепления.
2. Расположите канальные гайки внутри профилей так, чтобы резьбовые отверстия в гайке совпадали с отверстиями в монтажной скобе.
3. Закрепите соединительную скобу на профилях с помощью болтов.
4. Затяните болты так, чтобы зубчатые загибы профиля надёжно зафиксировались в пазах канальной гайки.



Транспортировка и хранение

- Скоба соединительная LMS-S 21 упакована в картонные коробки.
- Изделия не относятся к категории опасных грузов, что допускает их перевозку любым видом транспорта в соответствии с правилами перевозки грузов, действующими на данном виде транспорта, при условии защиты изделий от механических, термических повреждений и непосредственного воздействия атмосферных осадков.
- Изделия должны храниться в помещениях или под навесами, исключая высоких температур, открытого пламени, загрязнений или воздействия агрессивных сред.

Гарантийные обязательства

- Гарантийный срок на изделие составляет 12 месяцев с даты продажи.
- Гарантия сохраняется на вышеуказанный срок при условии соблюдения условий монтажа квалифицированным персоналом и эксплуатации изделия.
- Производитель гарантирует соответствие изделия требованиям СТО 20524053-001-2023.

- Сертификат соответствия № 0178238 от 07.07.2023.
- Гарантия не распространяется на дефекты, обусловленные ненадлежащей транспортировкой, механическими повреждениями, повреждения вызванные пожаром, стихийными бедствиями и другими форс-мажорными обстоятельствами.

Менеджер отдела технического контроля
ООО «СНАБЛАЙН»



Саидс Артур Бадавиевич