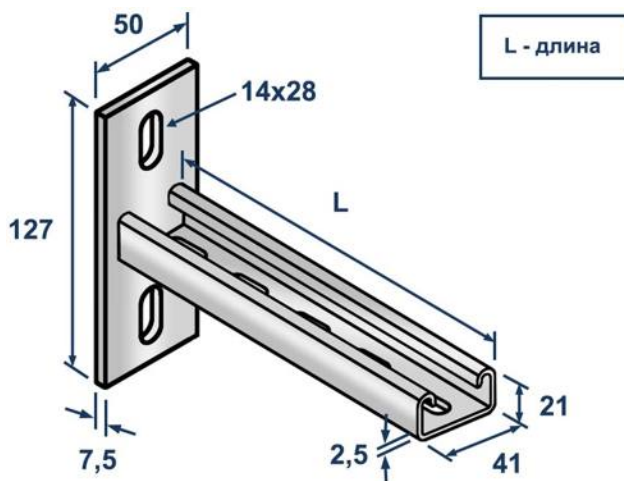


ТЕХНИЧЕСКИЙ ПАСПОРТ ИЗДЕЛИЯ И РУКОВОДСТВО ПО ЭКСПЛУАТАЦИИ

Фото и чертеж изделия



Описание и область применения

- Консоль Т-образная LMS K-S применяется для крепления кабельных трасс или инженерных сетей с малой и средней весовой нагрузкой к стойке или непосредственно к поверхности стены или потолка.
- Конфигурация консоли представляет собой приварную опорную пластину с Strut-образным перфорированным профилем. Наличие овальных отверстий позволяет регулировать положение опоры при установке. Консоль крепится к строительным основаниям с использованием анкеров или фасадных дюбелей, а к монтажным профилям при помощи болтов с канальными гайками. Не требуется сварка или сверление, что экономит время и ресурсы при установке.
- Изделие изготовлено из стали с цинковым покрытием, что обеспечивает защиту от коррозии и увеличивает срок службы.

Технические характеристики

№	Характеристика	Значение
1	Материал	оцинкованная сталь
2	Покрытие	цинк 8-10 мкм
3	Нагрузки	таблица на странице №2
4	Тип профиля	strut-страт
5	Сечение профиля	41x21
6	Особенности	зубчатая накатка, рёбра жёсткости

Номенклатура и габаритные размеры

Артикул	Сечение профиля, мм	Длина (L), мм	Толщина (S), мм	Диаметр отверстия (Hd), мм	Расстояние между отверстиями, мм	Опорная площадка (ВхШхТ), мм	Упаковка, шт.	Вес нетто, шт./кг
10531	41x21	300	2.5	14x28	50	127x50x7.5	1	0,868
10532	41x21	400	2.5	14x28	50	127x50x7.5	1	1,044
10533	41x21	600	2.5	14x28	50	127x50x7.5	1	1,395
10534	41x21	900	2.5	14x28	50	127x50x7.5	1	1,920

Нагрузки

Расчеты стальных конструкций монтажных систем выполнены на основе расчетных сертифицированных программ с учетом требований:

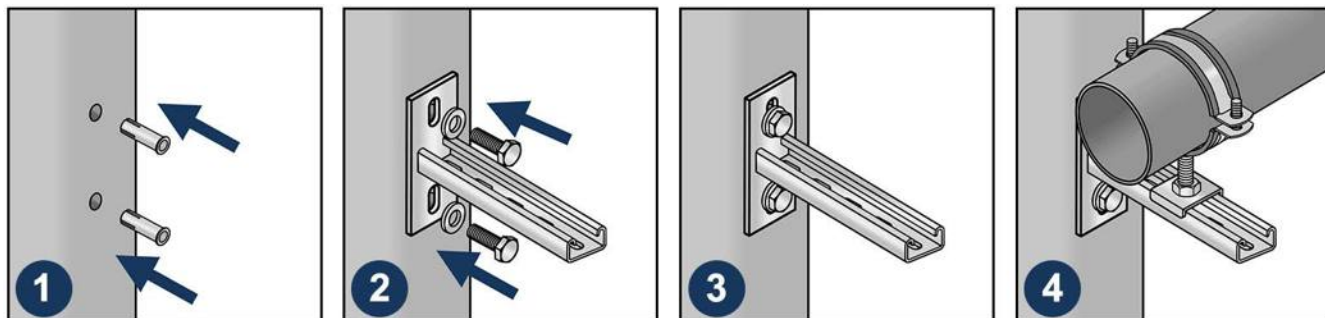
- СП 20.13330.2011 «Нагрузки и воздействия»;
- СП 16.13330.2011 «Стальные конструкции»;
- СП 70.13330.2012 «Несущие и ограждающие конструкции».
- **Модель: LMS K-S 41x21x2,5-300 / 400 / 600 / 900; Артикул: 10531 / 10532 / 10533 / 10534.**

Длина, м	Распределенная нагрузка, кг	Прогиб, мм	Сосредоточенная нагрузка на край, кг	Прогиб, мм
0,1	347	0	173	0
0,2	173	0	87	1
0,3	116	1	58	2
0,4	87	1	43	4
0,5	69	2	35	6
0,6	58	4	26	8
0,7	50	6	19	9
0,8	43	10	14	11
0,9	34	12	11	12
1	25	13	9	13

- Рассчитано для предела текучести - 220 МПа с коэффициентом запаса - 1,3 при допустимом прогибе - 1/75.
- Значения допустимой нагрузки для коротких кронштейнов (0,1-0,2 м) имеют теоретические значения, в реальности значения могут быть ниже.

Инструкция по монтажу

1. Просверлите два отверстия требуемого диаметра и глубины. Вставьте забивные анкеры в отверстия, при помощи молотка забейте их до упора.
2. Закрепите консоль с использованием болтов с шайбами.
3. Отрегулируйте положение консоли и затяните крепеж до необходимого момента затяжки.
4. При помощи дополнительных крепежных элементов закрепите хомут к консоли.



Транспортировка и хранение

- Консоль Т-образная LMS K-S упакована в картонные оригинальные упаковки.
- Изделия не относятся к категории опасных грузов, что допускает их перевозку любым видом транспорта в соответствии с правилами перевозки грузов, действующими на данном виде транспорта, при условии защиты изделий от механических, термических повреждений и непосредственного воздействия атмосферных осадков.
- Изделия должны храниться в помещениях или под навесами, исключая высоких температур, открытого пламени, загрязнений или воздействия агрессивных сред.

Гарантийные обязательства

- Гарантийный срок на изделие составляет 12 месяцев с даты продажи.
- Гарантия сохраняется на вышеуказанный срок при условии соблюдения условий монтажа квалифицированным персоналом и эксплуатации изделия.
- Производитель гарантирует соответствие изделия требованиям СТО 20524053-001-2023.
- Сертификат соответствия № 0178238 от 07.07.2023.
- Гарантия не распространяется на дефекты, обусловленные ненадлежащей транспортировкой, механическими повреждениями, повреждения вызванные пожаром, стихийными бедствиями и другими форс-мажорными обстоятельствами.

Менеджер отдела технического контроля
ООО «СНАБЛАЙН»



Сидоров Артур Бадавиевич