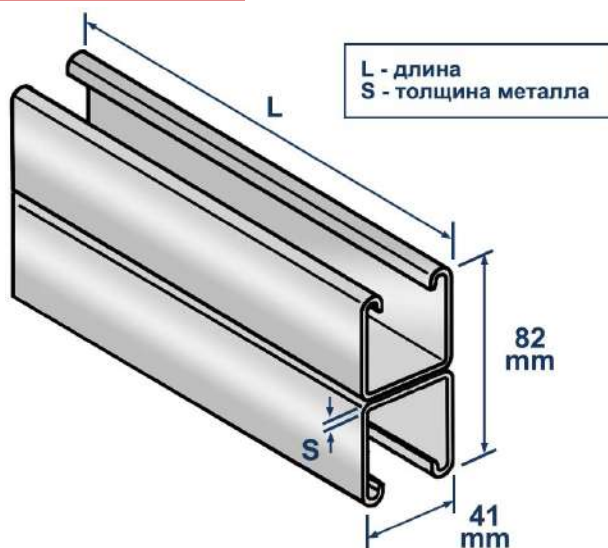


ТЕХНИЧЕСКИЙ ПАСПОРТ ИЗДЕЛИЯ И РУКОВОДСТВО ПО ЭКСПЛУАТАЦИИ

Фото и чертеж изделия



Описание и область применения

- Профиль двойной Strut LMS P-H является монтажным изделием с повышенной несущей способностью, благодаря своей конструкции и толщине металла. Применяется для поддержки различных инженерных коммуникаций и тяжелого оборудования. А также используется для создания сборно-разборных стеллажей, рам, стоек и пространственных конструкций без использования сварочных работ и сверления отверстий.
- Наличие зубчатой накатки на профиле существенно повышает надежность крепления соединительных монтажных элементов к профилю, полностью исключает продольное смещение монтируемых деталей и обеспечивает повышенную устойчивость к вибрациям.

Технические характеристики

№	Характеристика	Значение
1	Материал	оцинкованная сталь
2	Покрытие	цинк 80 мкм
3	Нагрузки	таблица на странице №2
4	Тип профиля	Н-образный / strut-страт
5	Особенности	зубчатая накатка, рёбра жёсткости

Номенклатура и габаритные размеры

Артикул	Сечение профиля, мм	Длина (L), мм	Толщина (S), мм	Диаметр отверстия (Hd), мм	Расстояние между отверстиями, мм	Упаковка, шт	Вес нетто шт./кг
10520	41x82	3000	2.5	14x28	50	1	12,53
10521	41x82	6000	2.5	14x28	50	1	25,05

Нагрузки

Расчеты стальных конструкций монтажных систем выполнены на основе расчетных сертифицированных программ с учетом требований:

- СП 20.13330.2011 «Нагрузки и воздействия»;
- СП 16.13330.2011 «Стальные конструкции»;
- СП 70.13330.2012 «Несущие и ограждающие конструкции».
- **Модель: LMS P-H 41x82x2,5-3000 / 6000; Артикул: 10520 / 10521.**

Пролет, м	Распределенная нагрузка, кг	Прогиб, мм	Сосредоточенная нагрузка, кг	Прогиб, мм
0,2	6498	0	3249	0
0,3	4332	0	2166	0
0,4	3249	0	1624	0
0,5	2599	0	1300	0
0,6	2166	0	1083	1
0,7	1856	1	928	1
0,8	1624	1	812	1
0,9	1444	1	722	1
1	1300	2	650	2
1,5	866	7	433	4
2	400	10	325	7
3	118	15	217	15
6	15	30	56	30

- Рассчитано для предела текучести - 220 МПа с коэффициентом запаса - 1,3 при допустимом прогибе - 1/200.
- Значения допустимой нагрузки для коротких профилей (0,2-0,3 м) имеют теоретические значения, в реальности значения могут быть ниже.
- Собственный вес профиля не учтен.

