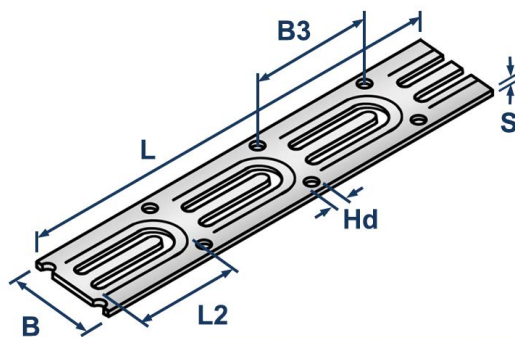


ТЕХНИЧЕСКИЙ ПАСПОРТ ИЗДЕЛИЯ И РУКОВОДСТВО ПО ЭКСПЛУАТАЦИИ

Фото и чертеж изделия



L	- длина
L2	- длина язычка
S	- толщина
B	- ширина
B3	- расстояние между отверстиями
Hd	- диаметр отверстия

Описание и область применения

- Лента монтажная LP-TP предназначена для равномерного закрепления нагревающего кабеля при монтаже теплого пола. Перфолента обеспечивает надежную фиксацию кабеля в необходимом положении и предотвращает смещение конструкции при укладке финишного слоя.
- На ленте предусмотрены специальные "язычки" позволяющие быстро закрепить тепловой кабель с соблюдением заданного расстояния между укладываемыми секциями. Отверстия по краю ленты позволяют закрепить ее к полу с использованием соответствующего крепежа.
- Изготовлена из тонколистовой оцинкованной стали обладает высокой прочностью, устойчивостью к коррозии и длительным сроком эксплуатации. Поставляется в бухтах и легко нарезается при монтаже до необходимой длины, с помощью ножниц по металлу.

Технические характеристики

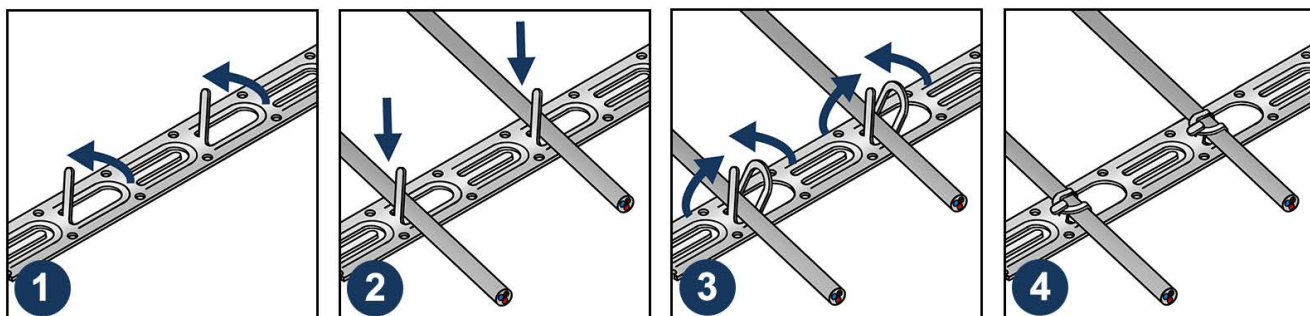
№	Характеристика	Значение
1	Материал	оцинкованная сталь
2	Тип товара	лента монтажная для теплого пола
3	Особенности	специальные «язычки»

Номенклатура и габаритные размеры

Артикул	Ширина (В), мм	Длина (L), мм	Толщина (S), мм	Диаметр отверстия (Hd), мм	Расстояния между отверстиями (Вз), мм	Длина язычка (L2), мм	Упаковка, шт	Вес нетто шт./кг
10827	20	10000	0.55	3	25	18	4	0,550

Инструкция по монтажу

1. Сделайте замеры помещения и отмерьте необходимую длину ленты. Нарежьте перфоленту нужных размеров, с помощью ножниц по металлу.
2. Закрепите отрезки монтажной ленты к полу параллельно друг другу, например с помощью дюбель-гвоздей.
3. Разместите нагревательный кабель с выбранным шагом. Соблюдайте постоянный шаг укладки в пределах обогреваемой площади.
4. Зафиксируйте кабель, загибая вокруг него специальные "язычки" монтажной ленты. Проверьте работоспособность системы.



Транспортировка и хранение

- Лента монтажная для теплого пола LP-TP упакована в бухты по 4 штук.
- Изделия не относятся к категории опасных грузов, что допускает их перевозку любым видом транспорта в соответствии с правилами перевозки грузов, действующими на данном виде транспорта, при условии защиты изделий от механических, термических повреждений и непосредственного воздействия атмосферных осадков.
- Изделия должны храниться в помещениях или под навесами, исключая высоких температур, открытого пламени, загрязнений или воздействия агрессивных сред.

Гарантийные обязательства

- Гарантийный срок на изделие составляет 12 месяцев с даты продажи.
- Гарантия сохраняется на вышеуказанный срок при условии соблюдения условий монтажа квалифицированным персоналом и эксплуатации изделия.
- Производитель гарантирует соответствие изделия требованиям СТО 20524053-001-2023.
- Сертификат соответствия № 0178238 от 07.07.2023.
- Гарантия не распространяется на дефекты, обусловленные ненадлежащей транспортировкой, механическими повреждениями, повреждения вызванные пожаром, стихийными бедствиями и другими форс-мажорными обстоятельствами.

Менеджер отдела технического контроля
ООО «СНАБЛАЙН»



Сайлов Артур Бадавиевич