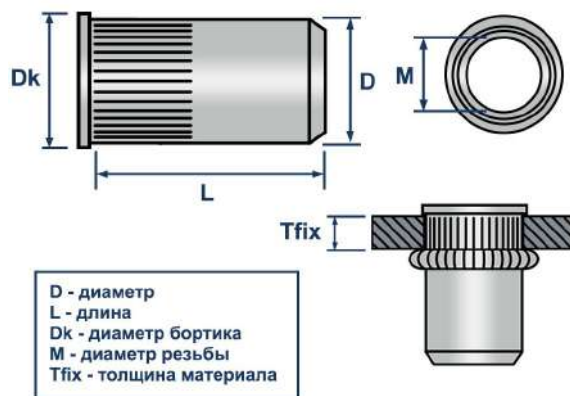


ТЕХНИЧЕСКИЙ ПАСПОРТ ИЗДЕЛИЯ И РУКОВОДСТВО ПО ЭКСПЛУАТАЦИИ

Фото и чертеж изделия



Описание и область применения

- Резьбовая заклепка LZN-R с уменьшенным бортиком используется для соединения тонколистовых материалов и формирования в них резьбового отверстия. Может быть установлена в материалы толщиной от 0.5 мм, такие как сталь, алюминий, пластик и композиты. Позволяет соединять разнородные материалы, например, сталь и пластик. Применяется при сборке различной техники и оборудования, а также при выполнении монтажных и ремонтно-строительных работ.
- Представляет собой цилиндрическую втулку с потайным бортиком и внутренней метрической резьбой. На часть заклепки, которая подвергается деформации, нанесены насечки. Они увеличивают устойчивость резьбового соединения и предотвращают проворачивание в отверстия во время установки. Уменьшенный бортик подходит для ситуаций, когда заклёпка не должна сильно выступать над поверхностью соединяемых материалов, но при этом материалы не имеют достаточной толщины для зенковки под потайную головку.
- Изготовлена из оцинкованной стали, обладает высокими прочностными свойствами и устойчивостью к коррозии, что значительно увеличивает срок её эксплуатации.

Технические характеристики

№	Характеристика	Значение
1	Материал	оцинкованная сталь
2	Тип заклепки	цилиндрическая открытая с насечками
3	Тип бортика	уменьшенный

Номенклатура и габаритные размеры

Артикул	Резьба	Диаметр (D), мм	Длина (L), мм	Диаметр отверстия, мм	Диаметр и толщина бортика (DкxК), мм	Толщина материала (Tfix), мм	Упаковка, шт	Вес нетто шт./кг
10446	M3	4.9	9	5	6x0.5	0.5-2	2000	0,0006
10116	M4	5.9	11.2	6	7x0.7	0.5-2	1000	0,0011
10117	M5	6.9	13	7	8x0.8	2-4	800	0,0020
11343	M6	8.9	14	9	10x1	0.5-2.5	500	0,0029
10118	M6	8.9	16	9	10x1	2.5-5	500	0,0040
10119	M8	10.9	16.5	11	12x1.25	0.5-3	250	0,0055

Проведение испытаний на вырыв

- Результаты испытаний: в качестве единичных результатов испытаний приняты средние значения разрушающего усилия.
- Результаты представлены в Таблице, согласно протокола входящего контроля качества №02/08/2024-02 от 02.08.2024 г.
- Испытательное оборудование: Прибор ПСО-100МГ4АД Заводской номер 2029. Поверка действительна до 06.12.2024 г.

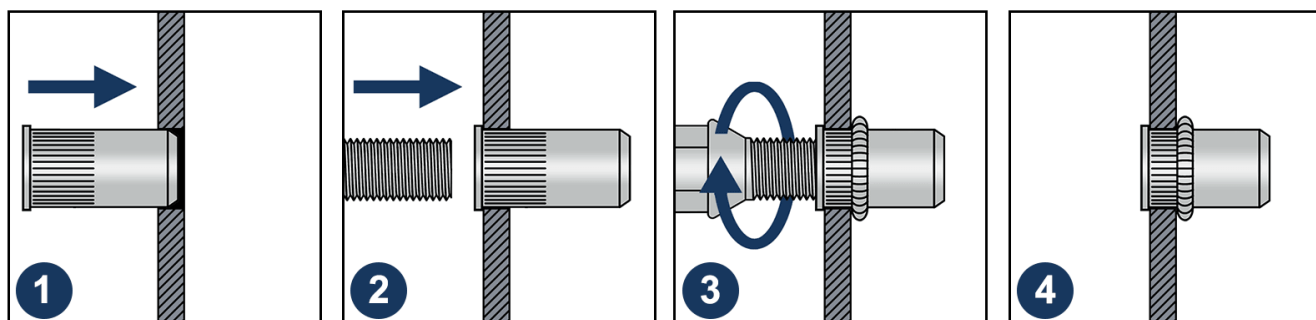
Артикул	Размер	Нагрузки, кН. *
		Средний показатель (металл 2 мм)
10446	M3x9 (0.5-2.0)	5,2
10116	M4x11.2 (0.5-2.0)	6,4
10119	M8x16.5 (0.5-3.0)	8,9

* Данные тестирования производились для внутреннего контроля входящего качества продукции.

- Для определения точных параметров резьбовой заклепки необходимо провести дополнительные натурные испытания изделия.
- В реальных условиях эксплуатации заклепки показатели могут отличаться в большую или меньшую сторону в зависимости от материала основания, условий окружающей среды и следования инструкции по установке.
- Для точных данных под конкретные условия работы с заклепками необходимо обратиться в аккредитованную испытательную лабораторию.

Инструкция по монтажу

1. Просверлите отверстие требуемого диаметра.
2. Накрутите заклёпку на резьбовой шток установочного инструмента.
3. Вставьте заклёпку в подготовленное отверстие в соединяемых материалах.
4. Приведите в действие инструмент. В этот момент тело заклепки деформируется и закрепляется с обратной стороны.
5. Выкрутите шток из заклепки. Проверьте правильность установки.



Транспортировка и хранение

- Заклепка резьбовая LZN-R упакована в картонные оригинальные упаковки.
- Изделия не относятся к категории опасных грузов, что допускает их перевозку любым видом транспорта в соответствии с правилами перевозки грузов, действующими на данном виде транспорта, при условии защиты изделий от механических, термических повреждений и непосредственного воздействия атмосферных осадков.
- Изделия должны храниться в помещениях или под навесами, исключая высоких температур, открытого пламени, загрязнений или воздействия агрессивных сред.

Гарантийные обязательства

- Гарантийный срок на изделие составляет 12 месяцев с даты продажи.
- Гарантия сохраняется на вышеуказанный срок при условии соблюдения условий монтажа квалифицированным персоналом и эксплуатации изделия.
- Производитель гарантирует соответствие изделия требованиям СТО 20524053-001-2023.
- Сертификат соответствия № 0178238 от 07.07.2023.
- Гарантия не распространяется на дефекты, обусловленные ненадлежащей транспортировкой, механическими повреждениями, повреждения вызванные пожаром, стихийными бедствиями и другими форс-мажорными обстоятельствами.

Менеджер отдела технического контроля
ООО «СНАБЛАЙН»



Саидс Артур Бадавиевич