

ТЕХНИЧЕСКИЙ ПАСПОРТ ИЗДЕЛИЯ И РУКОВОДСТВО ПО ЭКСПЛУАТАЦИИ

Фото и чертеж изделия



D - диаметр
L - длина
Dk - диаметр бортика
Tfix - толщина скрепляемых материалов

Описание и область применения

- Вытяжная заклёпка LZV A2/A2 — это крепёжное изделие для неразъёмного соединения тонколистовых материалов. Может устанавливаться «вслепую», то есть без доступа к обратной стороне скрепляемых поверхностей. Применяется при проведении отделочных и строительных работ, для крепления элементов навесных фасадов, кровельных и вентиляционных систем, а также для монтажа заборов из профлиста или металлического штакетника.
- Вытяжная заклёпка состоит из двух частей: полый втулки с бортиком (тело заклёпки) и отрывного цельнометаллического стержня (сердечник). При установке стержень вытягивается и деформирует тело заклёпки, создавая прочное соединение. Стандартный бортик заклёпки является универсальным и подходит для соединения большинства материалов.
- Заклепка полностью изготовлена из нержавеющей стали A2, поэтому обладает высокими антикоррозийными свойствами. Соединение на основе такой заклёпки будет одним из самых прочных, устойчивым к высоким температурам и коррозии.

Технические характеристики

№	Характеристика	Значение
1	Материал тела заклёпки	нержавеющая сталь A2
2	Материал стержня	нержавеющая сталь A2
3	Тип заклёпки	открытая
4	Тип бортика	стандартный

Номенклатура и габаритные размеры

Артикул	Диаметр (D), мм	Длина (L), мм	Толщина соединения (Tfix), мм	Диаметр бортика (Dk), мм	Диаметр отверстия, мм	Упаковка, шт	Вес нетто шт./кг
10079	3	6	1-3	6.5	3.1	1000	0,00125
10080	3	8	3-5	6.5	3.1	1000	0,00135
10081	3	10	5-7	6.5	3.1	1000	0,00140
10882	3	12	7-9	6.5	3.1	1000	0,00155
10082	3.2	6	1-3	6.5	3.3	1000	0,00130
10083	3.2	8	3-5	6.5	3.3	1000	0,00140
10084	3.2	10	5-7	6.5	3.3	1000	0,00150
10085	3.2	12	7-9	6.5	3.3	1000	0,00165
10435	3.2	16	10-12.5	6.5	3.3	1000	0,00180
10086	4	6	1.5-2.5	8	4.1	1000	0,00215
10087	4	8	2.5-4.5	8	4.1	1000	0,00240
10088	4	10	4.5-6.5	8	4.1	1000	0,00250
10089	4	12	6.5-8.5	8	4.1	1000	0,00270
10090	4	14	8.5-11	8	4.1	500	0,00295
10091	4	16	8.5-12	8	4.1	500	0,00310
10889	4	18	10.5-14	8	4.1	500	0,00330
10092	4	20	12-16	8	4.1	500	0,00350
10093	4.8	8	2-4	9.5	5	500	0,00350
10094	4.8	10	4-6	9.5	5	500	0,00380
10095	4.8	12	6-8	9.5	5	500	0,00400
10096	4.8	14	8-10.5	9.5	5	500	0,00435
10097	4.8	16	8-11	9.5	5	500	0,00460
10098	4.8	18	10-13	9.5	5	500	0,00485
10099	4.8	20	11-15	9.5	5	500	0,00505
10898	4.8	30	20-24	9.5	5	250	0,00630
10899	5	8	2-4	9.5	5.2	500	0,00388
10100	5	10	4-6	9.5	5.2	500	0,00390
10101	5	12	6-8	9.5	5.2	500	0,00410
10901	5	14	8-10	9.5	5.2	500	0,00445
10102	5	16	8-11	9.5	5.2	500	0,00470
10103	5	20	11-15	9.5	5.2	500	0,00520
10445	5	25	15-20	9.5	5.2	250	0,00600
10908	6.4	12	2-6	13	6.6	250	0,00785
11337	6.4	16	7-10	13	6.6	250	0,00870
11339	6.4	25	15-20	13	6.6	250	0,01080
11341	6.4	30	19-23	13	6.6	200	0,01200

Проведение испытаний на вырыв

- Результаты испытаний: в качестве единичных результатов испытаний приняты средние значения разрушающего усилия.
- Результаты представлены в Таблице, согласно протокола входящего контроля качества № 27/05/2024-01 от 27.05.2024 г.

- Испытательное оборудование: Машина испытательная универсальная WEW-600D. Рег. № 35930-07. Заводской номер 143. Поверка действительна до 21.05.2025 г. Свидетельство о поверке № С-ЕЛВ/22-05-2024/342022109

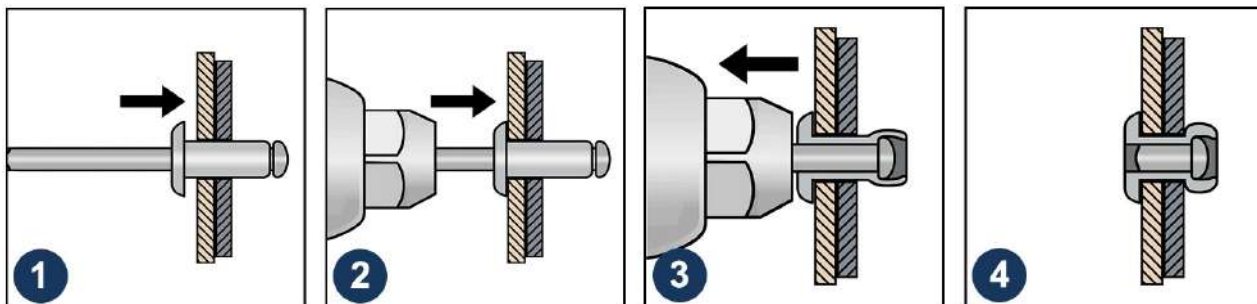
Артикул	Размер	Нагрузки, кН. *
		Средний показатель
10100	5x10 мм	18,66
10101	5x12 мм	19,87
10901	5x14 мм	19,22
10102	5x16 мм	19,47
10103	5x20 мм	19,50
10445	5x25 мм	18,97

* Данные тестирования производились для внутреннего входящего контроля качества продукции, по одному из основных установленных ISO 15983:2002 параметрам (нагрузка на срез кН).

- Для определения точных параметров вытяжной заклепки необходимо провести дополнительные натурные испытания изделия.
- В реальных условиях эксплуатации заклепки показатели могут отличаться в большую или меньшую сторону в зависимости от материала основания, условий окружающей среды и следования инструкции по установке.
- Для точных данных под конкретные условия работы с заклепками необходимо обратиться в аккредитованную испытательную лабораторию.

Инструкция по монтажу

- Подготовьте отверстие требуемого диаметра.
- Вставьте отрывной стержень заклепки в клепальную головку инструмента.
- Поместите тело заклепки в отверстие, предварительно подготовленное в соединяемых материалах.
- Приведите инструмент в действие. В этот момент происходит формирование обратной головки заклепки и соединение материалов. *(Когда усилие заклепочника достигает определённого значения, стержень заклепки отламывается, оставляя только аккуратную головку.)*



Транспортировка и хранение

- Заклепка вытяжная LZV A2/A2 упакована в картонные оригинальные упаковки.
- Изделия не относятся к категории опасных грузов, что допускает их перевозку любым видом транспорта в соответствии с правилами перевозки грузов, действующими на данном виде транспорта, при условии защиты изделий от механических, термических повреждений и непосредственного воздействия атмосферных осадков.
- Изделия должны храниться в помещениях или под навесами, исключая высоких температур, открытого пламени, загрязнений или воздействия агрессивных сред.

Гарантийные обязательства

- Гарантийный срок на изделие составляет 12 месяцев с даты продажи.
- Гарантия сохраняется на вышеуказанный срок при условии соблюдения условий монтажа квалифицированным персоналом и эксплуатации изделия.
- Производитель гарантирует соответствие изделия требованиям СТО 20524053-001-2023.
- Сертификат соответствия № 0178238 от 07.07.2023.
- Гарантия не распространяется на дефекты, обусловленные ненадлежащей транспортировкой, механическими повреждениями, повреждения вызванные пожаром, стихийными бедствиями и другими форс-мажорными обстоятельствами.

Менеджер отдела технического контроля
ООО «СНАБЛАЙН»



Саидс Артур Бадавиевич