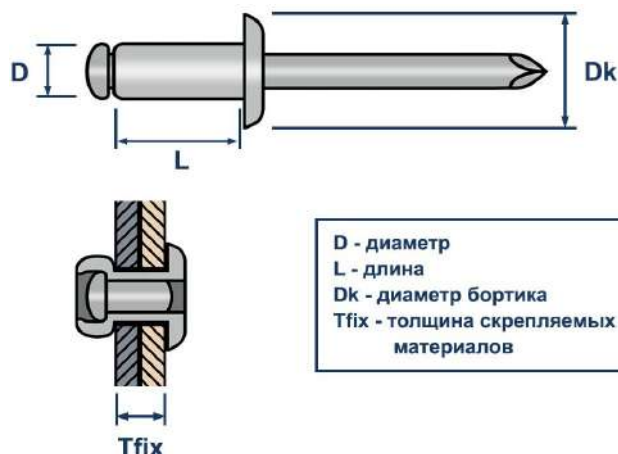


ТЕХНИЧЕСКИЙ ПАСПОРТ ИЗДЕЛИЯ И РУКОВОДСТВО ПО ЭКСПЛУАТАЦИИ

Фото и чертеж изделия



Описание и область применения

- Вытяжная заклёпка LZV Al/St — это крепёжное изделие для неразъёмного соединения тонколистовых материалов. Может устанавливаться «вслепую», то есть без доступа к обратной стороне скрепляемых поверхностей. Применяется при проведении отделочных и строительных работ, для крепления элементов навесных фасадов, кровельных и вентиляционных систем, а также для монтажа заборов из профлиста или металлического штакетника.
- Вытяжная заклёпка состоит из двух частей: полый втулки с бортиком (тело заклёпки) и отрывного цельнометаллического стержня (сердечник). При установке стержень вытягивается и деформирует тело заклёпки, создавая прочное соединение. Стандартный бортик заклёпки является универсальным и подходит для соединения большинства материалов.
- Тело заклёпки изготовлено из алюминиевого сплава, а стержень — из стали с цинковым покрытием. Алюминиевая втулка заклёпки облегчает процесс клёпки, а стальной сердечник повышает прочностные характеристики крепления.

Технические характеристики

№	Характеристика	Значение
1	Материал тела заклёпки	алюминий
2	Материал стержня	оцинкованная сталь
3	Тип заклёпки	открытая
4	Тип бортика	стандартный

Номенклатура и габаритные размеры

Артикул	Диаметр (D), мм	Длина (L), мм	Толщина соединения (Tfix), мм	Диаметр бортика (Dk), мм	Диаметр отверстия, мм	Упаковка, шт	Вес нетто шт./кг
10043	2.4	6	2-4	5	2.5	1000	0,00046
10044	2.4	8	4-6	5	2.5	1000	0,00050
10881	2.4	10	6-7.5	5	2.5	1000	0,00055
11345	2.4	12	6-9	5	2.5	1000	0,00060
10045	3	6	1.5-3.5	6.5	3.1	1000	0,00080
10046	3	8	3.5-5.5	6.5	3.1	1000	0,00087
10047	3	10	5.5-7	6.5	3.1	1000	0,00090
10048	3.2	6	1.5-3.5	6.5	3.3	1000	0,00083
10049	3.2	8	3.5-5.5	6.5	3.3	1000	0,00090
10050	3.2	10	5.5-7	6.5	3.3	1000	0,00093
10051	3.2	12	7-9	6.5	3.3	1000	0,00100
10434	3.2	14	8.5-11	6.5	3.3	1000	0,00110
10052	3.2	16	9-13	6.5	3.3	1000	0,00115
11565	3.2	21	15-17	6.5	3.3	1000	0,00130
10053	4	6	1.5-3	8	4.1	1000	0,00125
10054	4	8	3-5	8	4.1	1000	0,00135
10055	4	10	5-6.5	8	4.1	1000	0,00145
10056	4	12	6.5-8.5	8	4.1	1000	0,00155
10057	4	14	8.5-11	8	4.1	1000	0,00165
10058	4	16	8.5-12.5	8	4.1	500	0,00175
10888	4	18	10.5-14.5	8	4.1	500	0,00180
10438	4	20	12.5-16.5	8	4.1	500	0,00190
10890	4	25	16.5-21.5	8	4.1	500	0,00215
10059	4.8	6	2-3	9.5	5	500	0,00200
10060	4.8	8	3-4.5	9.5	5	500	0,00206
10061	4.8	10	4.5-6	9.5	5	500	0,00220
10062	4.8	12	6-8	9.5	5	500	0,00235
10063	4.8	14	8-10.5	9.5	5	500	0,00249
10064	4.8	16	8-12	9.5	5	500	0,00258
10065	4.8	18	10-14	9.5	5	500	0,00280
10895	4.8	20	12-16	9.5	5	500	0,00293
10066	4.8	21	13-17	9.5	5	500	0,00310
10440	4.8	25	16-21	9.5	5	250	0,00330
11346	4.8	27	17-22	9.5	5	250	0,00344
10441	4.8	30	21-25	9.5	5	250	0,00365
10442	4.8	32	23-27	9.5	5	250	0,00390
10067	4.8	35	25-30	9.5	5	250	0,00400
10900	5	10	4.5-6	9.5	5.2	500	0,00235
10443	5	12	6-8	9.5	5.2	500	0,00240
10902	5	30	21-25	9.5	5.2	250	0,00377
10903	6	10	4-6	12	6.2	250	0,00400
10905	6	12	6-8	12	6.2	250	0,00485

Артикул	Диаметр (D), мм	Длина (L), мм	Толщина соединения (Tfix), мм	Диаметр бортика (Dk), мм	Диаметр отверстия, мм	Упаковка, шт	Вес нетто шт./кг
11336	6.4	10	2-5	13	6.6	250	0,00459
10906	6.4	12	2-6	13	6.6	250	0,00500
11338	6.4	16	7-11	13	6.6	250	0,00535
10909	6.4	18	8-12	13	6.6	250	0,00560
10910	6.4	25	14-18	13	6.6	250	0,00660
11340	6.4	28	20-23	13	6.6	200	0,00770

Проведение испытаний на вырыв

- Результаты испытаний: в качестве единичных результатов испытаний приняты средние значения разрушающего усилия.
- Результаты представлены в Таблице, согласно протокола входящего контроля качества № 28/05/2024-01 от 28.05.2024 г.
- Испытательное оборудование: Машина испытательная универсальная WEW-600D. Рег. № 35930-07. Заводской номер 143. Поверка действительна до 21.05.2025 г. Свидетельство о поверке № С-ЕЛВ/22-05-2024/342022109

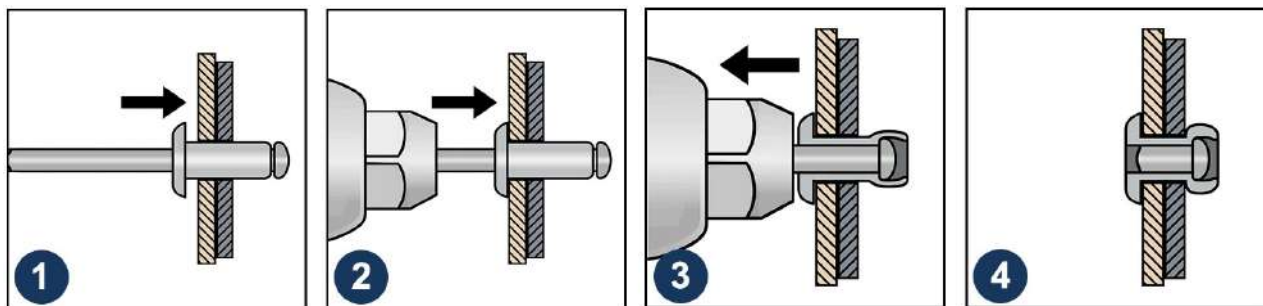
Артикул	Размер	Нагрузки, кН. *
		Средний показатель
10900	5x10 мм	3,57
10443	5x12 мм	3,51
10902	5x30 мм	3,67

* Данные тестирования производились для внутреннего входящего контроля качества продукции, по одному из основных установленных ГОСТ Р ИСО 15977-2017 параметрам (нагрузка на срез кН).

- Для определения точных параметров вытяжной заклепки необходимо провести дополнительные натурные испытания изделия.
- В реальных условиях эксплуатации заклепки показатели могут отличаться в большую или меньшую сторону в зависимости от материала основания, условий окружающей среды и следования инструкции по установке.
- Для точных данных под конкретные условия работы с заклепками необходимо обратиться в аккредитованную испытательную лабораторию.

Инструкция по монтажу

1. Подготовьте отверстие требуемого диаметра.
2. Вставьте отрывной стержень заклёпки в клепальную головку инструмента.
3. Поместите тело заклёпки в отверстие, предварительно подготовленное в соединяемых материалах.
4. Приведите инструмент в действие. В этот момент происходит формирование обратной головки заклёпки и соединение материалов. (Когда усилие заклёпочника достигает определённого значения, стержень заклёпки отламывается, оставляя только аккуратную головку.)



Транспортировка и хранение

- Заклепка вытяжная LZV Al/St упакована в картонные оригинальные упаковки.
- Изделия не относятся к категории опасных грузов, что допускает их перевозку любым видом транспорта в соответствии с правилами перевозки грузов, действующими на данном виде транспорта, при условии защиты изделий от механических, термических повреждений и непосредственного воздействия атмосферных осадков.
- Изделия должны храниться в помещениях или под навесами, исключая высоких температур, открытого пламени, загрязнений или воздействия агрессивных сред.

Гарантийные обязательства

- Гарантийный срок на изделие составляет 12 месяцев с даты продажи.
- Гарантия сохраняется на вышеуказанный срок при условии соблюдения условий монтажа квалифицированным персоналом и эксплуатации изделия.
- Производитель гарантирует соответствие изделия требованиям СТО 20524053-001-2023.
- Сертификат соответствия № 0178238 от 07.07.2023.
- Гарантия не распространяется на дефекты, обусловленные ненадлежащей транспортировкой, механическими повреждениями, повреждения вызванные пожаром, стихийными бедствиями и другими форс-мажорными обстоятельствами.

Менеджер отдела технического контроля
ООО «СНАБЛАЙН»



Иванов Артур Бадавиевич