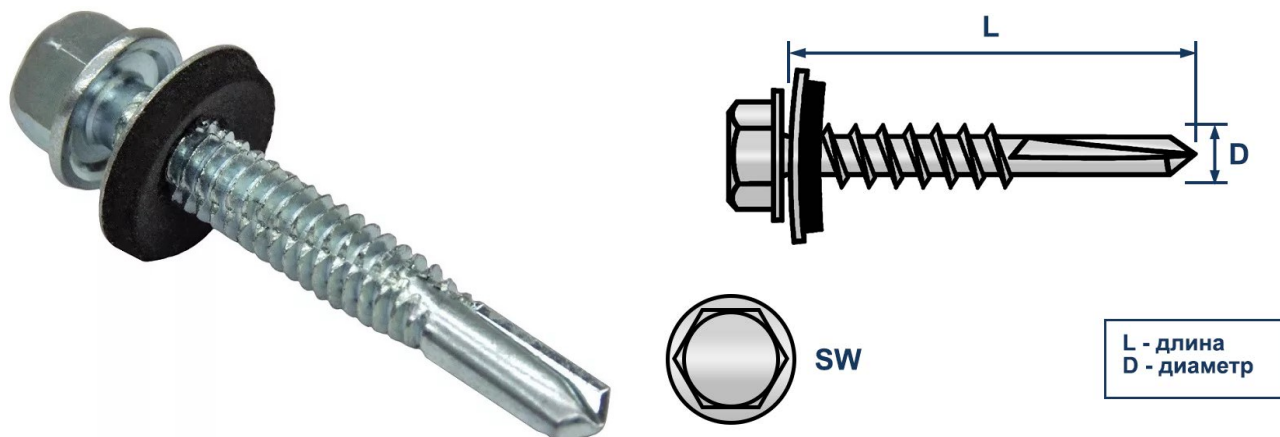


ТЕХНИЧЕСКИЙ ПАСПОРТ ИЗДЕЛИЯ И РУКОВОДСТВО ПО ЭКСПЛУАТАЦИИ

Фото и чертеж изделия



Описание и область применения

- Саморез с удлиненным сверлом LSR-MV применяется для крепления листов кровельного металла к стальным балкам, швеллерам, уголкам толщиной до 10 мм без предварительного сверления.
- Шестигранная головка позволяет значительно усилить крутящий момент при закручивании самореза в точке крепления. Мелкая резьба необходима для обеспечения надежной фиксации самореза в толстом металлическом каркасе. Шайба с эластичной прокладкой из резины EPDM обеспечивает герметичное уплотнение между крепежной головкой и листом металла и компенсирует температурные расширения кровли.
- Цинковое покрытие толщиной не менее 5 мкм обеспечивает крепежу устойчивость к коррозии.

Технические характеристики

№	Характеристика	Значение
1	Материал	оцинкованная сталь
2	Покрытие	цинк 5 мкм
3	Допустимый материал основания	металл
4	Тип головки	шестигранная
5	Наконечник	удлиненное сверло №5

Номенклатура и габаритные размеры

Артикул	Диаметр (D), мм	Длина (L), мм	Длина сверла, мм	Размер под ключ (SW)	Упаковка, шт	Вес нетто шт./кг
11222	5.5	25	11	8	500	0,00585
11223	5.5	32	11	8	500	0,00660
11224	5.5	38	11	8	400	0,00720
11225	5.5	51	11	8	300	0,00852
11745	5.5	64	11	8	300	0,01060
11226	5.5	65	11	8	300	0,01060
11227	5.5	76	13	8	300	0,01227
11228	6.3	25	13	10	300	0,00780
11229	6.3	32	13	10	300	0,00935
11230	6.3	38	13	10	300	0,01051
12009	6.3	51	13	10	300	0,01130
12010	6.3	76	13	10	300	0,01640

Инструкция по монтажу

1. Кровельный саморез всегда устанавливается в нижнюю волну профнастила, поскольку при креплении в верхнюю существует риск деформации.
2. Саморез следует вкручивать строго перпендикулярно основанию, без наклона.
3. Для монтажа рекомендуется использовать шурупверты с регулируемым моментом затяжки. Это позволит закрутить саморез так, чтобы он плотно прижимал профнастил к обрешетке, а также предотвратит чрезмерное перетягивание, когда прокладка EPDM передавлена за пределы прессшайбы.
4. Максимальное расстояние между саморезами не должно превышать 50 см. Средний расход составляет около 8-10 саморезов на 1 м² покрытия, однако необходимо учитывать, что при больших уклонах крыши следует сократить шаг крепления, что приведет к увеличению общего расхода.

