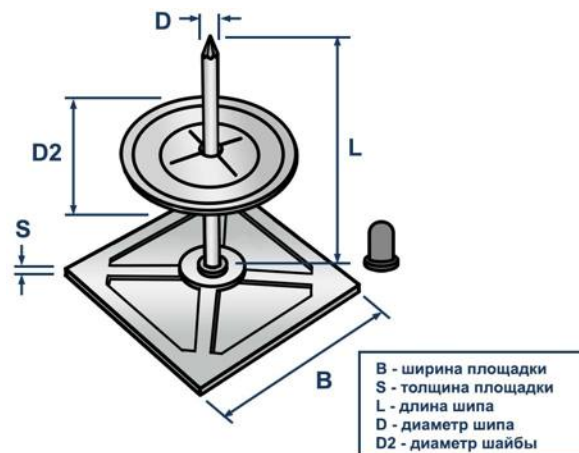


ТЕХНИЧЕСКИЙ ПАСПОРТ ИЗДЕЛИЯ И РУКОВОДСТВО ПО ЭКСПЛУАТАЦИИ

Фото и чертеж изделия



Описание и область применения

- Самоклеющийся шип L-SAD предназначен для надежного крепления теплоизоляции на гладких поверхностях воздуховодов, шумоглушителей, камер и элементов оборудования. Также может использоваться для временной фиксации изоляции между металлическими листами.
- Остроконечный шип с квадратной опорной пластиной комплектуется стопорной шайбой и защитным колпачком-заглушкой. Качественный самоклеющийся слой обеспечивает долговременное и надежное сцепление между изоляцией и поверхностью, обеспечивая долгосрочную фиксацию изоляционных материалов.
- Все компоненты изделия выполнены из оцинкованной стали для предотвращения образования коррозии.

Технические характеристики

№	Характеристика	Значение
1	Материал	оцинкованная сталь
2	Температура установки, t °C	от +10°C до +25°C
3	Допустимые основания	гладкие, ровные поверхности



Номенклатура и габаритные размеры

Артикул	Диаметр шипа (D), мм	Длина шипа (L), мм	Диаметр шайбы (D2), мм	Толщина площадки (S), мм	Ширина площадки (B), мм	Упаковка, шт.	Вес нетто, шт./кг
11568	2.7	19	30	0.5	50x50	100	0,121
11569		25				100	0,012
11570		32				100	0,013
10645		51				100	0,0117
10646		63				100	0,0122
11571		89				100	0,020
10647		114				100	0,0142

Проведение испытаний на вырыв

- Результаты испытаний: в качестве единичных результатов испытаний приняты максимальные значения разрушающего усилия.
- Результаты представлены в Таблице, согласно протокола входящего контроля качества № 20/10/2023-01 от 20.10.2023 г.
- Испытательное оборудование: Прибор ПСО-5МГ4АД Заводской номер 1561. Поверка действительна до 15.06.2024 г.

Наименование	Размер	Нагрузки, кН. *
		Средний показатель
Клеевое покрытие	50x50 мм	0,205
Стопорная шайба	30 мм	0,046

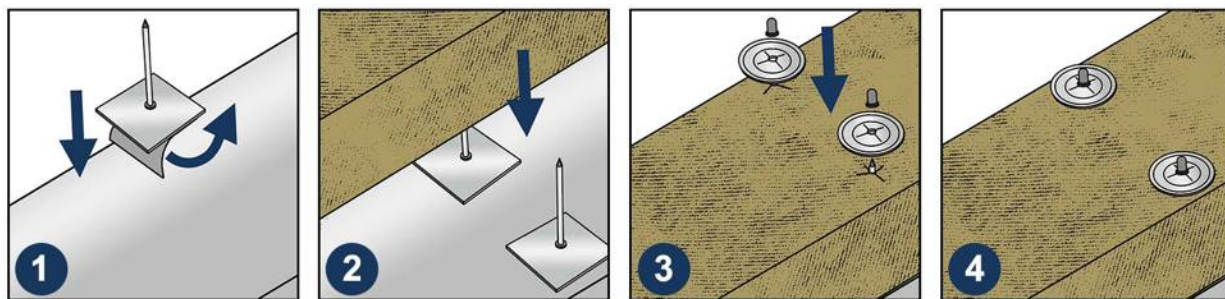
* Данные тестирования производились для внутреннего контроля входящего качества продукции.

- В реальных условиях эксплуатации крепежных систем показатели могут отличаться в большую или меньшую сторону в зависимости от материала основания, условий окружающей среды и следования инструкции по установке.
- Для точных данных под конкретные условия работы с данным типом крепежных изделий необходимо обратиться в аккредитованную испытательную лабораторию.



Инструкция по монтажу

1. Подготовьте поверхность, высушите и очистите от пыли, смазки, масла и других загрязнений.
2. Осторожно снимите защитный слой с клейкой ленты, не дотрагиваясь до клеящей поверхности.
3. Установите шип в необходимое положение и прижмите основание к поверхности.
4. Если необходимо, закройте штифт защитным нейлоновым колпачком, чтобы избежать случайного повреждения.



Транспортировка и хранение

- Самоклеющийся шип L-SAD упакован в картонные оригинальные упаковки.
- Изделия не относятся к категории опасных грузов, что допускает их перевозку любым видом транспорта в соответствии с правилами перевозки грузов, действующими на данном виде транспорта, при условии защиты изделий от механических, термических повреждений и непосредственного воздействия атмосферных осадков.
- Изделия должны храниться в помещениях или под навесами, исключая высоких температур, открытого пламени, загрязнений или воздействия агрессивных сред.

Гарантийные обязательства

- Гарантийный срок на изделие составляет 12 месяцев с даты продажи.
- Гарантия сохраняется на вышеуказанный срок при условии соблюдения условий монтажа квалифицированным персоналом и эксплуатации изделия.
- Производитель гарантирует соответствие изделия требованиям СТО 20524053-001-2023.
- Сертификат соответствия № 0178238 от 07.07.2023.
- Гарантия не распространяется на дефекты, обусловленные ненадлежащей транспортировкой, механическими повреждениями, повреждениями вызванными пожаром, стихийными бедствиями и другими форс-мажорными обстоятельствами.

Менеджер отдела технического контроля
ООО «СНАБЛАЙН»



Саидов Артур Бадавиевич