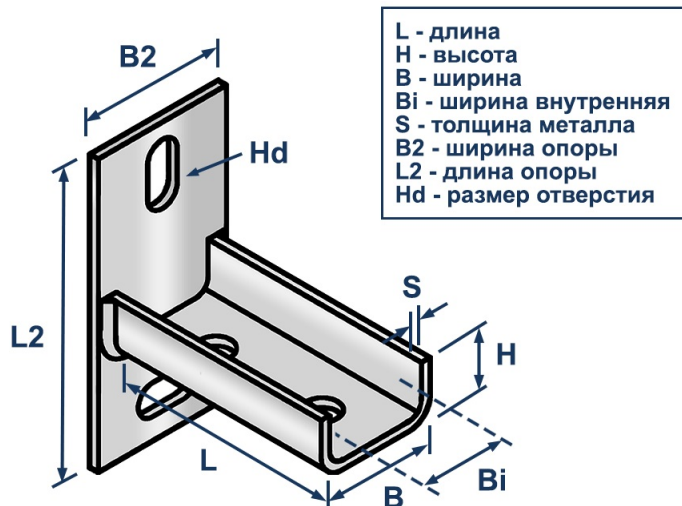


## ТЕХНИЧЕСКИЙ ПАСПОРТ ИЗДЕЛИЯ И РУКОВОДСТВО ПО ЭКСПЛУАТАЦИИ

### Фото и чертеж изделия



L - длина  
 H - высота  
 B - ширина  
 Bi - ширина внутренняя  
 S - толщина металла  
 B2 - ширина опоры  
 L2 - длина опоры  
 Hd - размер отверстия

### Описание и область применения

- Седельный фланец продольный LMS FS-L1 применяется в качестве соединительного элемента между монтажным профилем и базовым основанием. Предназначен для жесткого крепления профиля к стене, потолку или полу для получения поперечин или стоек. Его применение обеспечивает устойчивость конструкций при монтаже трубопроводов, кабельных трасс и других инженерных систем.
- Конфигурация фланца включает опорную пластину с различными формами сквозных отверстий, а также приваренное "седло" для крепления к нему профиля соответствующего сечения. Цинковое покрытие защищает от коррозии и продлевает срок службы. Фланец легко монтируется и позволяет эффективно выполнять монтажные работы при сборке профильных конструкций.

### Технические характеристики

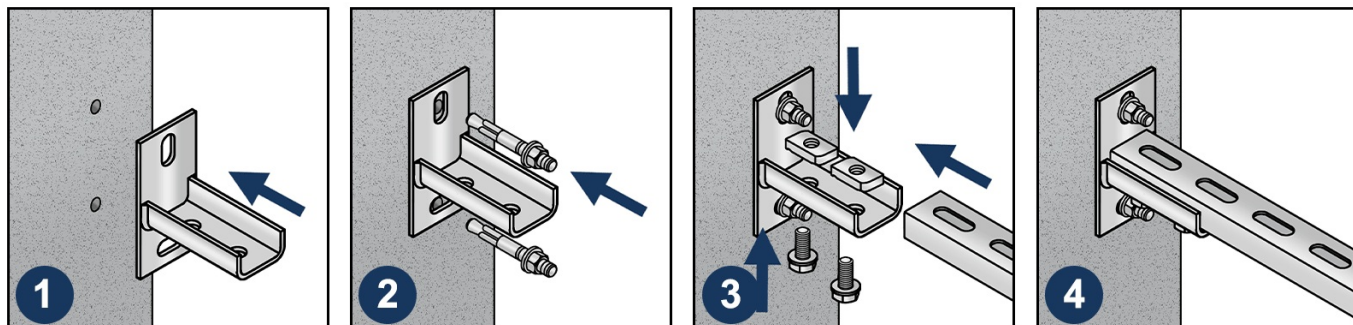
№	Характеристика	Значение
1	Материал	оцинкованная сталь
2	Тип фланца	продольный
3	Вид профиля	C-образный, Strut-Страт
4	Сечение профиля	38x40 мм, 41x41 мм

## Номенклатура и габаритные размеры

Артикул	Длина (L), мм	Ширина (B), мм	Высота (H), мм	Толщина (S), мм	Диаметр отверстия (Hd), мм	Опорная площадка (ВхШхТ), мм	Упаковка, шт	Вес нетто шт./кг
10553	104	51	27	4	14x20	127x60x4	30	0,696

## Инструкция по монтажу

1. Установите фланец на основание, используя клиновые анкеры.
2. Зафиксируйте канальные гайки внутри фланца при помощи болтов и шайб.
3. Вставьте профиль в "седло" фланца, обеспечив правильное соединение.
4. Затяните болт так, чтобы зубчатые загибы профиля надежно зафиксировались в пазах канальной гайки.



## Транспортировка и хранение

- Седельный фланец LMS FS-L1 упакован в картонные оригинальные упаковки.
- Изделия не относятся к категории опасных грузов, что допускает их перевозку любым видом транспорта в соответствии с правилами перевозки грузов, действующими на данном виде транспорта, при условии защиты изделий от механических, термических повреждений и непосредственного воздействия атмосферных осадков.
- Изделия должны храниться в помещениях или под навесами, исключая высоких температур, открытого пламени, загрязнений или воздействия агрессивных сред.

## Гарантийные обязательства

- Гарантийный срок на изделие составляет 12 месяцев с даты продажи.
- Гарантия сохраняется на вышеуказанный срок при условии соблюдения условий монтажа квалифицированным персоналом и эксплуатации изделия.
- Производитель гарантирует соответствие изделия требованиям СТО 20524053-001-2023.

- Сертификат соответствия № 0281074 от 14.02.2025.
- Гарантия не распространяется на дефекты, обусловленные ненадлежащей транспортировкой, механическими повреждениями, повреждения вызванные пожаром, стихийными бедствиями и другими форс-мажорными обстоятельствами.

Менеджер отдела технического контроля



Саидов Артур Бадавиевич