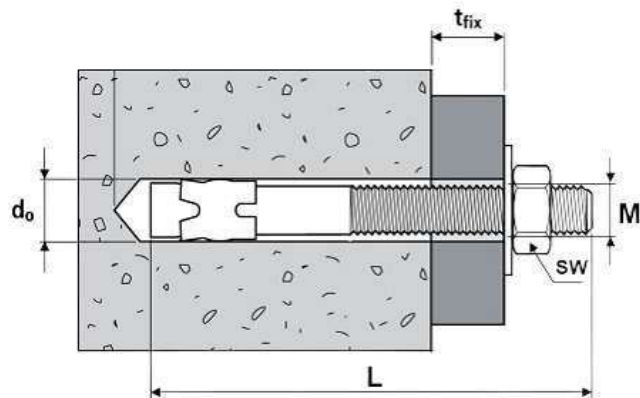


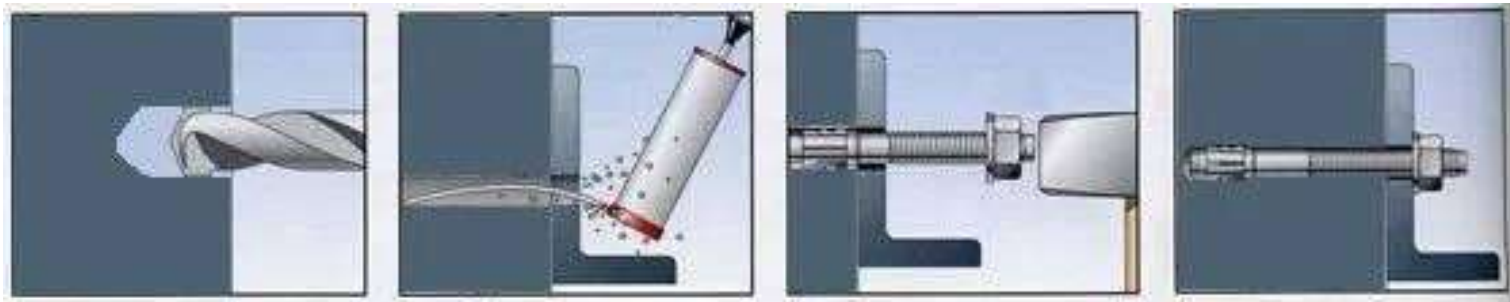


AKL Анкер клиновой с гайкой оцинкованный

Анкер клиновой с гайкой используется при монтаже металлических конструкций, лестничных маршей, перил, ограждений, кронштейнов, подвесных агрегатов, инженерных коммуникаций.



Монтаж



Тип анкера	клиновой
Материал	оцинкованная сталь
Материал основания	бетон, камень, кирпич
Производитель	Россия / Китай

Технические характеристики

Резьба	Длина (L), мм	Диаметр, мм	Полезная длина (t fix), мм	Глубина анкеровки, мм	Размер под ключ (SW)
M6	50	6	5	45	10
	55	6	10	45	10
	60	6	10	50	10
	65	6	10	55	10
	85	6	40	45	10
	120	6	60	60	10
M8	80	8	20	60	13
	105	8	45	60	13
	120	8	60	60	13
M10	65	10	5	50	17
	80	10	10	70	17
	90	10	20	70	17
	95	10	30	65	17
	100	10	30	70	17
	120	10	50	70	17
	130	10	60	70	17
	150	10	80	70	17
200	10	120	80	17	

SNABLINE.COM

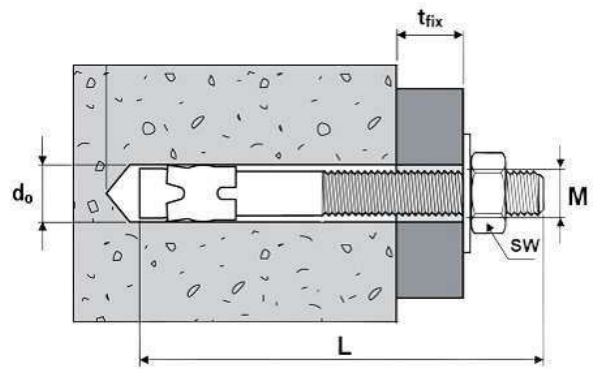
СНАБЖЕНИЕ КОМПАНИЙ



8 (800) 222-46-12



zakaz@snabline.com



Резьба	Длина (L), мм	Диаметр, мм	Полезная длина (t fix), мм	Глубина анкеровки, мм	Размер под ключ (SW)
M12	100	12	20	80	19
	115	12	30	85	19
	120	12	30	90	19
	130	12	50	80	19
	135	12	55	85	19
	145	12	60	85	19
	150	12	65	85	19
	240	12	155	85	19
	256	12	160	96	19
	300	12	175	125	19
M16	105	16	10	95	24
	125	16	20	105	24
	145	16	30	115	24
	200	16	80	120	24
M20	100	20	10	90	30
	125	20	10	115	30
	150	20	40	110	30
	160	20	45	115	30
	180	20	50	130	30
	270	20	120	150	30
	300	20	145	155	30
M24	200	24	60	140	36
	235	24	60	175	36
	250	24	75	175	36

