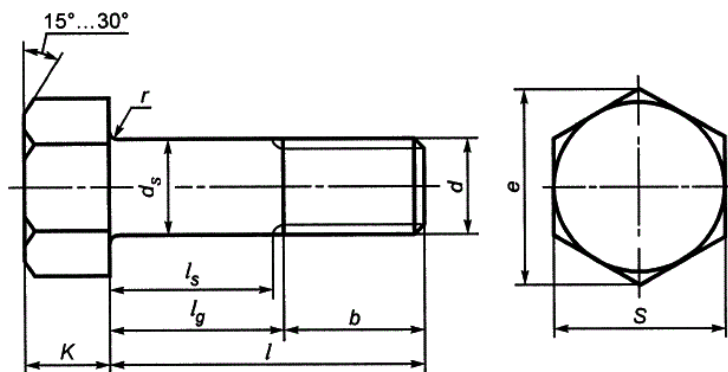




Болт шестигранный ГОСТ 52644 с увеличенной головкой сталь без покрытия 10.9 ХЛ

Применяется при организации резьбовых механических соединений для ответственных креплений под тяжелые нагрузки.



Материал	сталь без покрытия
Класс прочности	10.9 ХЛ
Стандарт	ГОСТ Р 52644-2006
Тип головки	шестигранная
Тип резьбы	неполная
Производитель	Россия / Китай

Технические характеристики

Резьба (М)	М16	М20	М22	М24	М27	М36
Высота головки (К), мм	12	14	15	17	19	23
Диаметр описанной окружности (е), мм	29.9	35	39.6	45.2	50.9	60.8
Шаг резьбы (Р), мм	2	2.5	2.5	3	3	4
Длина резьбы (b), мм	38	46	50	54	60	78
Радиус (r), мм	1.2	1.6	1.6	1.6	1.6	2
Размер под ключ, S	27	34	36	41	46	60

