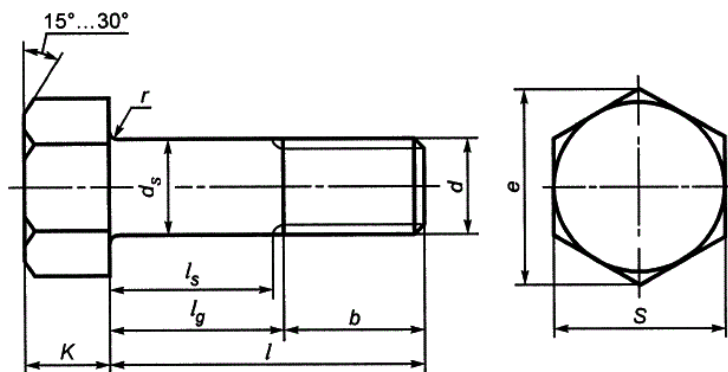




Болт шестигранный ГОСТ 52644 с увеличенной головкой оцинкованная сталь 10.9 ХЛ

Применяется при организации резьбовых механических соединений для ответственных креплений под тяжелые нагрузки.



Материал	оцинкованная сталь
Класс прочности	10.9 ХЛ
Стандарт	ГОСТ Р 52644-2006
Тип головки	шестигранная
Тип резьбы	неполная
Производитель	Россия / Китай

Технические характеристики

Резьба (М)	М16	М20	М22	М24
Высота головки (К), мм	12	14	15	17
Диаметр описанной окружности (е), мм	29.9	35	39.6	45.2
Шаг резьбы (Р), мм	2	2.5	2.5	3
Длина резьбы (b), мм	38	46	50	54
Радиус (r), мм	1.2	1.6	1.6	1.6
Размер под ключ, S	27	34	36	41

