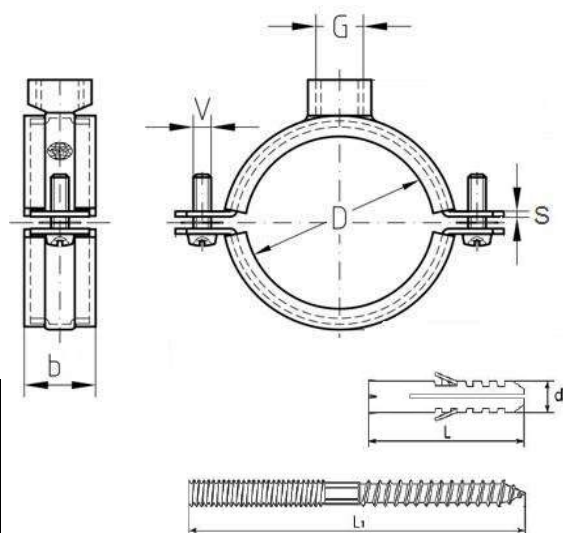




Хомут трубный с резиновым уплотнителем со шпилькой и дюбелем оцинкованная сталь/ТЭП

Хомут применяются для монтажа трубопроводов любой конфигурации, для крепления труб к полу, стенам или потолку.



Материал	оцинкованная сталь
Покрытие	гальваническое, 8-10 микрон
Изоляционный материал	ТЭП
Температура эксплуатации, t °C	от - 50°C до +60°C
Производитель	Россия

Технические характеристики

Диапазон зажима (D), мм	Диаметр трубы, дюйм	Резьба (G), мм	Размер зажимного винта (V), мм	Ширина и толщина стальной полосы (bхS), мм	Размеры дюбеля (dxL), мм	Размеры шпильки (GхL1), мм	Рекомендуемая нагрузка, кН
11-15	1/4"	M8	M6x15	20x1	10x50	M8x80	1.3
16-20	3/8"	M8	M6x15	20x1	10x50	M8x80	1.3
20-24	1/2"	M8	M6x15	20x1	10x50	M8x80	1.3
25-28	3/4"	M8	M6x15	20x1	10x50	M8x80	1.3
32-35	1"	M8	M6x15	20x1	10x50	M8x80	1.3
39-46	1 1/4"	M8	M6x15	20x1.2	10x50	M8x80	1.6
48-53	1 1/2"	M8	M6x15	20x1.2	10x50	M8x80	1.6
54-58	1 3/4"	M8	M6x15	20x1.2	10x50	M8x100	1.6
59-66	2"	M8	M6x15	20x1.2	10x50	M8x100	1.6
74-80	2 1/2"	M10	M6x22	20x1.2	12x60	M10x100	2.3
87-94	3"	M10	M6x22	20x1.2	12x60	M10x100	2.3
98-105	3 1/2"	M10	M6x22	20x1.2	12x60	M10x100	2.3
108-116	4"	M10	M6x22	20x1.2	12x60	M10x100	2.6
120-130	4 1/2"	M10	M6x22	20x1.2	12x60	M10x100	2.6
135-143	5"	M10	M6x22	20x2	12x60	M10x100	2.6
145-155	5 1/2"	M10	M6x22	20x2	12x60	M10x100	2.6
162-170	6"	M10	M6x22	20x2	12x60	M10x100	2.6
195-205	8"	M10	M6x22	20x2	12x60	M10x100	2.6
207-219	8"	M10	M6x22	20x2	12x60	M10x100	2.6

SNABLINE.COM

СНАБЖЕНИЕ КОМПАНИЙ



[8 \(800\) 222-46-12](tel:8(800)222-46-12)



zakaz@snabline.com