



fischer

Einschlaganker EA II

Der montagefreundliche Einschlaganker
für schnelle und sichere Befestigung



Einschlaganker EA II

Innengewindeanker mit Rand für einfache Schlagmontage.



Die Einheit von Ankerhülse und innenliegendem Spreizkonus führt zu höchsten Tragfähigkeiten in gerissenem und ungerissenem Beton. Die Ankerhülse wird spanlos aus einem Stück gepresst und ist dadurch **besonders widerstandsfähig**.

Einfache Setzkontrolle:
Bei der Montage mit dem Setzwerkzeug EHS Plus verspreizt der EA II und der Rand erhält **automatisch eine gut sichtbare Prägung**.



Das Innengewinde ermöglicht die Verwendung von **Gewindestangen** oder Schrauben mit metrischem Gewinde.

Der angeformte Rand **verhindert ein Tieferrutschen** bei zu tief gebohrtem Bohrloch und sorgt für eine schöne Optik des Befestigungspunktes.

Einfache und schnelle Montage.

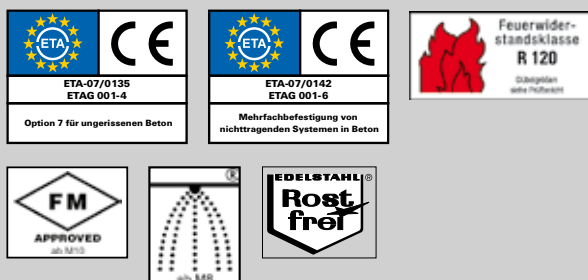
Der Einschlaganker mit Rand.



Das umfangreiche Sortiment.

Der fischer Einschlaganker EA II ist erhältlich in galvanisch verzinktem Stahl und nicht rostendem Stahl A4. Das zugelassene Sortiment umfasst die Gewindegrößen M6, M8, M10, M12, M16 und M20.

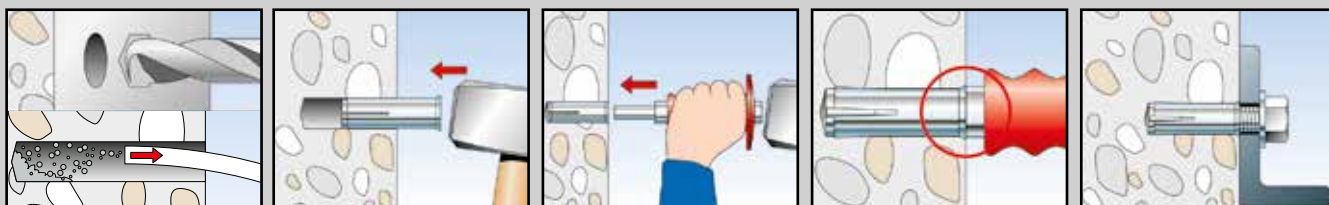
Prüfzeichen



Ihre Vorteile im Überblick

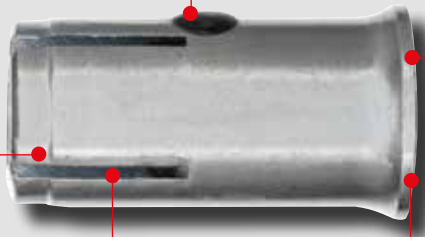
- Der Rand verhindert das zu tiefe Hineinrutschen des Ankers ins Bohrloch.
- Der EA II lässt sich leicht einschlagen und verspreizen.
- Maximale Tragfähigkeit: Der EA II nutzt die maximale Tragfähigkeit des ungerissenen Betons aus. Somit besitzt der EA II die größtmöglichen Sicherheitsreserven.
- Ab 80 mm Bauteildicke einsetzbar.
- EA II M12x50 D mit größerem Hüsendurchmesser, speziell für die Befestigung von Diamantsägen und Kernbohrgeräten.
- Der EA II ist zugelassen für die Verwendung als (redundante) Mehrfachbefestigung von nicht tragenden Systemen in gerissenem Beton C12/15 bis C50/60.

Montage EA II



Einschlaganker EA II Kurzversion mit Verankerungstiefe 25 mm.

Der schwarze Fixierpunkt verhindert bei Überkopfmontage das Herausfallen des Ankers aus dem Bohrloch solange er noch nicht verspreizt wurde.



Das Innengewinde erlaubt die Verwendung von Standardgewindestangen und Schrauben in Übereinstimmung mit der Zulassung.



Aufgrund der kurzen Verankerungstiefe von 25 mm ist die Gefahr von Bewehrungstreffern deutlich reduziert. Dies erlaubt eine **schnellere und sichere Montage**. Die geringere Bohrlochtiefe ermöglicht einen noch **schnelleren Bohrschritt**.

Dank der geringen erforderlichen Setzenergie ist der EA II mit geringerer Verankerungstiefe auch mit dem Handsetzgerät **einfach und schnell zu montieren**.

Der Rand verhindert, dass der Anker bei der Montage **zu tief ins Bohrloch rutscht**.

Einfache Setzkontrolle: Bei der Montage mit dem Setzwerkzeug EHS Plus verspreizt der EA II und der Rand erhält **automatisch eine gut sichtbare Prägung**.

Kurz und praktisch.

- Die geringe Bohrlochtiefe des EA II ermöglicht eine noch schnellere Montage und reduziert die Gefahr von Bewehrungstreffern.
- Eine zulassungskonforme Verwendung von handelsüblichen Gewindestangen und Schrauben ist möglich.

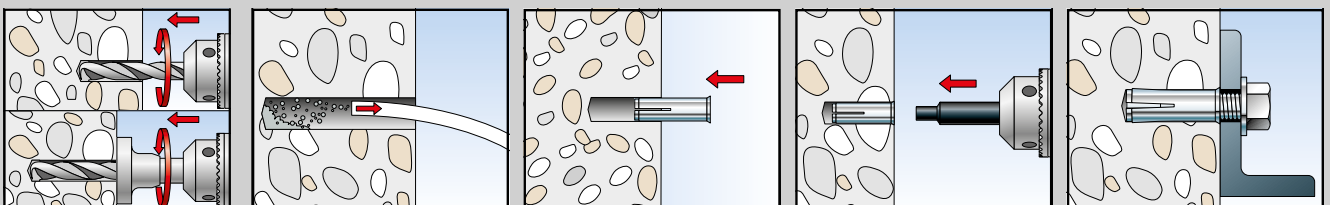
Prüfzeichen



Ihre Vorteile im Überblick

- Die geringe Verankerungstiefe von 25 mm minimiert den Bohraufwand und das Risiko von Bewehrungstreffern deutlich. Dies spart Kraft und Montagezeit.
- Der schwarze Fixierpunkt hält den Anker bei Überkopfmontage sicher im Bohrloch. Die Verspreizung erfolgt mit wenigen Hammerschlägen bzw. mit einem Bohrhammer und dem fischer Maschinensetzgerät.
- Zugelassen für die Mehrfachbefestigung von z. B. Kabeltrassen, abgehängten Decken, Rohrleitungen, Lüftungskanälen etc. in gerissenem Beton C12/15 bis C50/60 und Spannbetonhohlplattendecken.

Montage EA II $h_{ef} = 25 \text{ mm}$



Anwendungen.

Sanitär / Heizung / Elektro

Rohrleitungen



z. B. EA II M10 x 30

- Einfache Serienmontage von Rohrleitungen mit abgehängten Schienen und Gewindestangen

Lüftungsleitungen



z. B. EA II M10 x 30

- Für schnelle Befestigung von Lüftungskanälen als Mehrfachbefestigung, wie auch als Einzelabhängungen von Wickelfalzrohren

Montageschienen



z. B. EA II M8 x 25

- Zugelassene Befestigung in Spannbetonhohldecken ab 35mm Spiegeldicke
- Brandschutzgutachten mit 25mm Dübellänge

Einzelrohrabhängungen



z. B. EA II M8 x 25

- Flexible und montagefreundliche Verankerung von Einzelrohren mit Gewindestange

Sprinkler



z. B. EA II M12 x 25

- Zugelassene Befestigung von Sprinklerleitungen in Beton

Schalungsstützen



z. B. EA II M16 x 65

- Für die temporäre Verankerung von Schrägstützen oder Schalungsstützen

Diamantbohrgerätebefestigung



z. B. EA II M12 x 50 D

- Speziell verstärkte Version für die sichere Befestigung von Diamantbohrgeräten

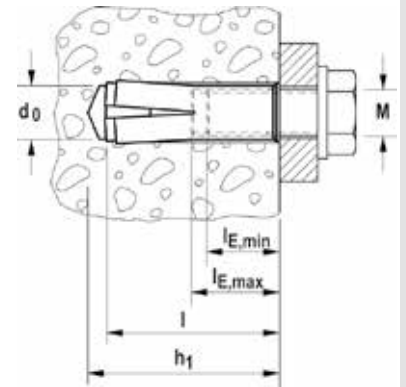
Sortiment.




Einschlaganker **EA II**, mit reduzierter Verankerungstiefe von 25 mm.



Einschlaganker **EA II**, nicht für die Befestigung von Diamantbohrgeräten und Diamantsägen geeignet.



EA II										
	Stahl, galvanisch verzinkt Art.-Nr. g vz	nicht rostender Stahl  Art.-Nr. A4	Zulassung ETA	Bohrernenn- durchmesser d_0 [mm]	min. Bohr- lochtiefe bei Vorsteck- montage h_1 [mm]	Dübellänge l [mm]	Innenge- winde A1	min. Ein- schraubtiefe $l_{E,min}$ [mm]	max. Einschraubtiefe $l_{E,max}$ [mm]	Verkaufsein- heit [Stück]
EA II M 6 x 25	532230	—	■	8	27	25	M 6	6	14	100
EA II M 6 x 30	048264	048410	■	8	32	30	M 6	6	14	100
EA II M 8 x 25	532231	—	■	10	27	25	M 8	8	14	100
EA II M 8 x 30	048284	048411	■	10	33	30	M 8	8	14	100
EA II M 8 x 40	048323	048412	■	10	43	40	M 8	8	14	50
EA II M 10 x 25	532232	—	■	12	27	25	M 10	10	14	50
EA II M 10 x 30	048332	—	■	12	33	30	M 10	10	14	50
EA II M 10 x 40	048339	048414	■	12	43	40	M 10	10	17	50
EA II M 12 x 25	532233	—	■	15	27	25	M 12	12	14	25
EA II M 12 x 50	048406	048415	■	15	54	50	M 12	12	22	25
EA II M 16 x 65	048408	048416	■	20	70	65	M 16	16	28	20
EA II M 20 x 80	048409	048417	■	25	85	80	M 20	20	34	10

Zugehöriges Setwerkzeug für Montage von Hand (EHS Plus), für Montage mit Bohrerhammer (EMS).



Einschlaganker **EA II M12 x 50 D**.
Speziell für die Befestigung
von Diamantbohrgeräten und
Diamantsägen.



Einschlaganker **EA M12 x 50 N D**.
Speziell für die Befestigung
von Diamantbohrgeräten.

EA II M										
Artikelbezeichnung	Stahl, galvanisch verzinkt Art.-Nr. g vz	Zulassung ETA	Bohrernenn- durchmesser d_0 [mm]	min. Bohr- lochtiefe h_1 [mm]	Dübellänge l [mm]	Innengewinde A1	min. Einschraub- tiefe $l_{E,min}$ [mm]	max. Einschraub- tiefe $l_{E,max}$ [mm]	Verkaufseinheit [Stück]	
EA II M12 x 50 D	048407	■	16	54	50	M 12	12	22	25	
EA M12 x 50 N D	500872	—	16	54	50	M 12	12	22	50	

Zugehöriges Setwerkzeug für Montage von Hand (EHS Plus), für Montage mit Bohrerhammer (EMS).

Sortiment.



Maschinensetzgerät **EMS**
(ohne Prägestempel)

EMS

Artikelbezeichnung	Art.-Nr.	Werkzeugaufnahme	passend zu	Verkaufseinheit [Stück]
EMS M6 x 25/30	048065	SDS plus	EA II M 6 x 25, EA II M 6 x 30	1
EMS M8 x 25/30	048066	SDS plus	EA II M 8 x 25, EA II M 8 x 30	1
EMS M8 x 40	048067	SDS plus	EA II M 8 x 40	1
EMS M10 x 25/30	048068 ¹⁾	SDS plus	EA II M 10 x 25, EA II M 10 x 30	1
EMS M10 x 40	048070	SDS plus	EA II M 10 x 40	1
EMS M12 x 25	532569	SDS plus	EA II M 12 x 25	1
EMS M12 x 50	048071	SDS plus	EA II M 12 x 50 D / EA II M 12 x 50 / EA M 12 x 50 N D	1
EMS M16 x 65	048072 ¹⁾	SDS max	EA II M 16 x 65	1
EMS M20 x 80	048073 ¹⁾	SDS max	EA II M 20 x 80	1

¹⁾ Lieferzeit auf Anfrage.



Setzwerkzeug **EHS Plus**
mit Handschlagschutz für Ihre
Sicherheit (mit Prägestempel)



Setzwerkzeug **EA-ST**
(ohne Handschlagschutz,
ohne Prägestempel)

EHS und EA-ST

Artikelbezeichnung	Art.-Nr.	passend zu	Verkaufseinheit [Stück]
EHS M6 x 25/30 Plus	044630	EA II M 6 x 25, EA II M 6 x 30	1
EHS M8 x 25/30 Plus	044631	EA II M 8 x 25, EA II M 8 x 30	1
EHS M8 x 40 Plus	044632	EA II M 8 x 40	1
EHS M10 x 25/30 Plus	048487	EA II M 10 x 25, EA II M 10 x 30	1
EHS M10 x 40 Plus	044633	EA II M 10 x 40	1
EHS M12 x 25 Plus	532568	EA II M 12 x 25	1
EHS M12 x 50 Plus	044634	EA II M 12 x 50, EA II M 12 x 50 D	1
EHS M16 x 65 Plus	044635	EA II M 16 x 65	1
EHS M20 x 80 Plus	044636	EA II M 20 x 80	1
EA-ST 12	504585	EA M 12 x 50 N D	1



Einschlaganker Bundbohrer **EBB**

EBB

Artikelbezeichnung	Art.-Nr.	passend zu	Verkaufseinheit [Stück]
EBB 8x25	532607	EA II M6x25	1
EBB 10x25	532608	EA II M8x25	1
EBB 12x25	532609	EA II M10x25	1
EBB 15x25	532610	EA II M12x25	1

Lasten.

Einschlaganker EA II (Schraubenfestigkeitsklasse ≥ 4.6 bzw. A4-50)

Höchste zulässige Lasten eines Einzeldübels¹⁾ für die Verwendung als Mehrfachbefestigung in Normalbeton C20/25 bis C50/60⁵⁾. Für die Bemessung ist der gesamte Zulassungsbescheid ETA-07/0142 zu beachten.

gerissener oder ungerissener Beton						
Typ	effektive Verankerungstiefe h_{ef} [mm]	min. Bauteildicke $h_{min}^{4)}$ [mm]	maximales Montagedrehmoment $T_{inst,max}$ [Nm]	zulässige Last $F_{zul}^{3)}$ [kN]	min. Achsabstand $s_{min}^{2)}$ [mm]	min. Randabstand $c_{min}^{2)}$ [mm]
EA II M6 x 25	25	80	4,0	1,0	30	60
EA II M6 x 30 (A4)	30	100 (80) ¹³⁾	4,0	1,2 (1,2)	65	115
EA II M8 x 25	25	100 (80) ¹³⁾	8,0	1,4	50	100
EA II M8 x 30 (A4)	30	100 (80) ¹³⁾	8,0	2,0 (2,0)	70	115
EA II M8 x 40 (A4)	40	100 (80) ¹³⁾	8,0	2,0 (2,0)	70	115
EA II M10 x 25	25	100 (80) ¹³⁾	15,0	1,9	60	100
EA II M10 x 30 (A4)	30	120 (80) ¹³⁾	15,0	2,0 (2,0)	85	140
EA II M10 x 40 (A4)	40	120 (80) ¹³⁾	15,0	3,0 (3,0)	95	150
EA II M12 x 25	25	100 (80) ¹³⁾	35,0	1,9	100	110
EA II M12 x 50 (A4)	50	120 (100) ¹³⁾	35,0	4,3 (4,3)	145	200

Einschlaganker EA II (Schraubenfestigkeitsklasse ≥ 4.6)

Höchste zulässige Lasten eines Einzeldübels¹⁾ für die Verwendung als Mehrfachbefestigung in Spannbeton-Hohlplattendecken⁶⁾. Für die Bemessung ist der gesamte Zulassungsbescheid ETA-07/0142 zu beachten.

Spannbeton-Hohlplattendecken						
Typ	Spiegeldicke [mm]	effektive Verankerungstiefe h_{ef} [mm]	maximales Montagedrehmoment $T_{inst,max}$ [Nm]	zulässige Last $F_{zul}^{3)}$ [kN]	min. Achsabstand $s_{min}^{2)}$ [mm]	min. Randabstand $c_{min}^{2)}$ [mm]
EA II M6 x 25	$\geq 35^{7)}$	25	4,0	1,0	200	150
EA II M8 x 25			8,0	1,4		
EA II M10 x 25			15,0	1,9		
EA II M12 x 25			35,0	1,9		

Einschlaganker EA II (Schraubenfestigkeitsklasse 8.8 bzw. A4-70)

Höchste zulässige Lasten eines Einzeldübels⁸⁾ in Normalbeton C20/25 ungerissen¹¹⁾. Für die Bemessung ist der gesamte Zulassungsbescheid ETA - 07/O 135 zu beachten.

ungerissener Beton							
Typ	effektive Verankerungstiefe h_{ef} [mm]	min. Bauteildicke h_{min} [mm]	max. Montagedrehmoment $T_{inst,max}$ [Nm]	zulässige Zuglast $N_{zul}^{10)}$ [kN]	zulässige Querlast $V_{zul}^{10)}$ [kN]	min. Achsabstand $s_{min}^{9)}$ [mm]	min. Randabstand $c_{min}^{9)}$ [mm]
EA II M6 x 30 (A4) 12)	30	100 (80) ¹³⁾	4,0	3,9	3,9 (3,2)	65	115
EA II M8 x 30 (A4) 12)	30	100 (80) ¹³⁾	8,0	3,9	4,9 (5,6)	70	115
EA II M8 x 40 (A4)	40	100 (80) ¹³⁾	8,0	6,1	4,9 (5,6)	70	115
EA II M10 x 30 (A4) 12)	30	120 (80) ¹³⁾	15,0	3,9	6,2 (6,9)	85	140
EA II M10 x 40 (A4)	40	120 (80) ¹³⁾	15,0	6,1	6,2 (7,1)	95	150
EA II M12 x 50 (A4)	50	120 (100) ¹³⁾	35,0	8,5	11,3 (12,9)	145	200
EA II M12 x 50 D	50	120 (80) ¹³⁾	35,0	8,5	15,4	145	200
EA II M16 x 65 (A4)	65	160	60,0	12,6	18,3 (21,1)	180	240
EA II M20 x 80 (A4)	80	200	120,0	17,2	29,1 (33,7)	190	280

1) Es sind die in der Zulassung geregelten Teilsicherheitsbeiwerte der Widerstände sowie ein Teilsicherheitsbeiwert der Einwirkung von $\gamma_F = 1,4$ berücksichtigt.

2) Kleinster möglicher Achs- bzw. Randabstand bei gleichzeitiger Vergrößerung der Bauteildicke. Die Kombination von minimalem Achs- und Randabstand mit der minimalen Bauteildicke ist nicht möglich. Exakte Daten siehe Zulassungsbescheid.

3) Gültig für Zuglast, Querlast und Schrägzug unter jedem Winkel. Bei Kombinationen von Zug- und Querlasten sowie Biegemomenten siehe Zulassungsbescheid.

4) Kleinste mögliche Bauteildicke bei gleichzeitiger Vergrößerung der Achs- und Randabstände. Die Kombination von minimalem Achs- und Randabstand mit der minimalen Bauteildicke ist nicht möglich. Exakte Daten siehe Zulassungsbescheid.

5) Zulässige Lasten für Betonfestigkeitsklasse C12/15 siehe Zulassung.

6) Betonfestigkeitsklasse C30/37 bis C50/60.

7) Die Anker dürfen bei gleichen charakteristischen Lasten bei einer Spiegeldicke $d_b = 30$ mm eingesetzt werden sofern das Bohrloch keine Hohlkammer angeschnitten hat.

8) Es sind die in der Zulassung geregelten Teilsicherheitsbeiwerte der Widerstände sowie ein Teilsicherheitsbeiwert der Einwirkung von $\gamma_F = 1,4$ berücksichtigt. Als Einzeldübel gilt z. B. ein Dübel mit einem Achsabstand $s \geq 3 \times h_{ef}$ und einem Randabstand $c \geq 1,5 \times h_{ef}$. Exakte Daten siehe Zulassungsbescheid.

9) Kleinster möglicher Achs- bzw. Randabstand bei gleichzeitiger Reduzierung der zulässigen Last.

10) Bei Kombinationen von Zug- und Querlasten, Biegemomenten sowie reduzierten Rand- und Achsabständen (Dübelgruppen) siehe Zulassungsbescheid.

11) Bei höheren Betonfestigkeiten bis C50/60 sind höhere zulässige Lasten möglich.

12) Verwendung auf statisch unbestimmte Bauteile beschränkt.

13) Für Klammerwerte sind die minimalen Achs- und Randabstände der Zulassung zu entnehmen.

14) Eine Mehrfachbefestigung nach ETAG 001 Teil 6 ist definiert durch mindestens 3 Befestigungsstellen mit jeweils einem Dübel und einer zulässigen Last pro Befestigungsstelle von 1,4 kN oder durch mindestens 4 Befestigungsstellen mit jeweils mindestens einem Dübel und einer zulässigen Last pro Befestigungsstelle von 2,1 kN.

fischer FIXPERIENCE

Die Bemessungssoftware



- Der modulare Aufbau des Programms umfasst eine Ingenieursoftware und spezielle Anwendungsmodulare.
- Die Software ist europaweit gültig hinsichtlich Bemessungsstandards (ETAG 001, EC1, EC2, EC3 und EC5), inklusive der nationalen Anwendungsdokumente. Eine freie Auswahl aller üblichen Kraft- und Maßeinheiten ist möglich.
- Das Programm erkennt Fehleingaben bezüglich der geometrischen Bedingungen und gibt im Meldungsfenster die entsprechenden Informationen aus. Dadurch erhalten Sie die Sicherheit, dass Ihre Unterlagen vollständig nachvollziehbar sind.
- Die Grafik kann ganz einfach im Raum um 360° gedreht, geschwenkt, geneigt und gezoomt werden.
- Die 3D Darstellung gibt Ihnen ein detailliertes und realistisches Bild.
- Durch die „Live update“ Funktion sind die Programme immer auf dem neuesten Stand.
- Kostenloses Herunterladen und Aktualisieren unter: www.fischer.de/fixperience

Unser 360°-Service für Sie



Wir stehen Ihnen als verlässlicher Partner jederzeit gerne mit Rat und Tat zur Seite:

- Unser Produktspektrum reicht von chemischen Systemen über Stahlanker bis zu Kunststoffdübeln.
- Kompetenz und Innovation durch eigene Forschung, Entwicklung und Produktion.
- Weltweite Präsenz und aktiver Verkaufsservice in über 100 Ländern.
- Qualifizierte anwendungstechnische Beratung für wirtschaftliche und richtlinienkonforme Befestigungslösungen. Bei Bedarf auch vor Ort auf der Baustelle.
- Schulungen, teilweise mit Zertifizierung, bei Ihnen vor Ort oder in der fischer akademie.
- Konstruktions- und Bemessungssoftware für anspruchsvolle Befestigungen.

Dafür steht fischer



BEFESTIGUNGSSYSTEME



AUTOMOTIVE SYSTEMS



FISCHERTECHNIK



CONSULTING

Ihr Fachhändler:

Informationen zum gesamten fischer Sortiment finden Sie im umfangreichen Hauptkatalog oder im Internet unter www.fischer.de

fischer Deutschland Vertriebs GmbH
Klaus-Fischer-Straße 1 · 72178 Waldachtal
Deutschland
Tel. 07443 12-6000 · Fax 07443 12-8297
Technische Hotline 01805 202900*
www.fischer.de · info@fischer.de

fischer Austria GmbH
Wiener Straße 95 · 2514 Traiskirchen
Österreich
Tel. 02252 53730-0 · Fax 02252 53730-70
www.fischer.at · technik@fischer.at

fischer 
innovative solutions

* 14 ct. pro Minute aus dem deutschen Festnetz.