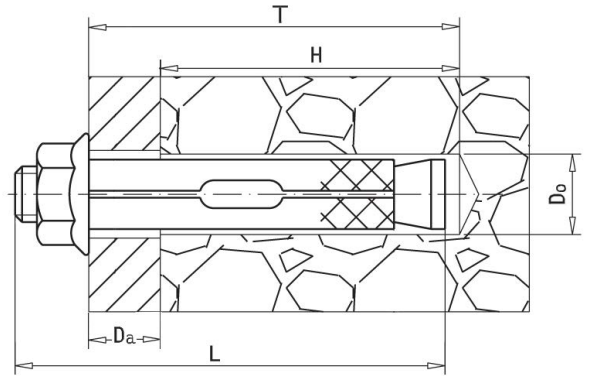




ABG Анкерный болт с гайкой желтопассивированный

Применяется для крепление кронштейнов, фасадной обрешетки и прочих конструкций из металла и дерева разной массы и размеров

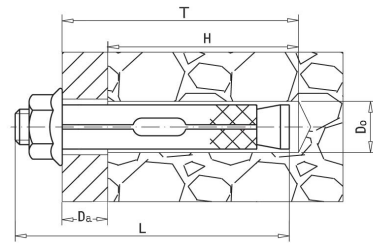


Материал	оцинкованная сталь
Покрытие	желтое пассивирование

Технические характеристики

Резьба	Длина (L), мм	Глубина сверления (Т), мм	Диаметр просверленного отверстия (D ₀), мм	Полезная длина (D _a), мм	Глубина анкеровки (Н), мм	Вырывающая сила, кН (бетон В25)
M5	23	18	6.5	-	-	0.8
M5	30	25		5	20	
M5	41	36		8	28	
M5	45	40		-	28	
M5	61	56		28	28	
M5	80	75		47	28	
M6	30	25	8	3	35	1.2
M6	45	40		15	-	
M6	70	65		30	-	
M6	90	85		50	-	
M6	105	100		65	35	
M6	115	110		-	-	
M6	125	120	85	35	-	
M8	45	40	10	5	-	1.7
M8	55	50		10	-	
M8	65	60		20	40	
M8	80	75		-	-	
M8	82	77		37	40	
M8	100	95		-	-	
M8	102	97		57	40	
M8	105	100		-	40	
M8	130	125		85	40	
M8	135	130		90	40	
M8	155	150		110	40	
M8	185	180		140	40	
M8	205	200	-	40		





Резьба	Длина (L), мм	Глубина сверления (Т), мм	Диаметр просверленного отверстия (Do), мм	Полезная длина (Da), мм	Глубина анкеровки (Н), мм	Вырывающая сила, кН (бетон В25)
M10	65	60	12	10	-	2.5
M10	80	75		25	50	
M10	104	99		49	50	
M10	105	100		-	-	
M10	125	120		-	50	
M10	134	129		79	50	
M10	135	130		-	-	
M10	155	150		100	50	
M10	185	180		-	-	
M10	205	200		150	50	
M10	225	220		170	50	
M10	255	250		200	50	
M10	285	280		230	50	
M10	305	300		250	50	
M10	105	100		14	40	
M10	125	120	-		50	
M10	155	150	-		50	
M10	205	200	150		50	
M10	255	250	200		50	
M10	305	300	-	-		
M12	70	65	16	5	60	3.7
M12	115	110		-	60	
M12	116	111		51	60	
M12	152	147		87	60	
M12	155	150		-	-	
M12	185	180		120	60	
M12	225	220		-	-	
M12	255	250		190	60	
M12	305	300		-	60	
M12	365	360		-	-	
M16	80	75	20	15	60	5.1
M16	112	107		27	80	
M16	115	110		-	-	
M16	155	150		-	-	
M16	156	151		-	-	
M16	205	200		100	100	
M16	255	250		150	100	
M16	305	300		200	100	
M16	355	350		-	-	
M16	365	360		-	-	
M16	405	400	-	-		

SNABLINE.COM

СНАБЖЕНИЕ КОМПАНИЙ



8 (800) 222-46-12



zakaz@snabline.com