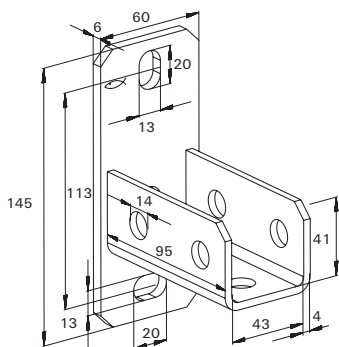
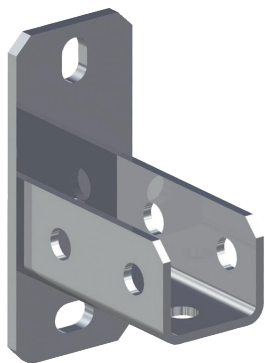


Седельный фланец SF L A4

ТЕХНИЧЕСКИЕ ХАРАКТЕРИСТИКИ



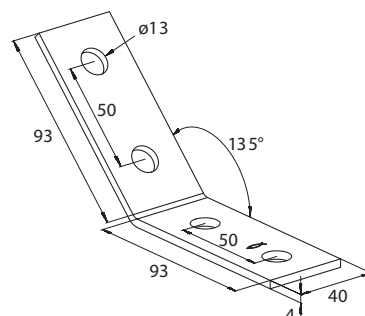
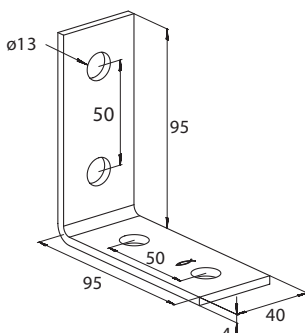
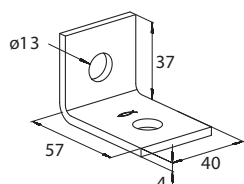
Тип	Артикул	Протокол испытаний на огнестойкость	Для профиля	Количество в упаковке
				[шт.]
SF L 41 A4	504522	X	FUS 21 + FUS 41	10

Соединительные элементы FAF A4

ТЕХНИЧЕСКИЕ ХАРАКТЕРИСТИКИ

ТЕХНИЧЕСКИЕ ДАННЫЕ

- **Материал:** нержавеющая сталь A4: материал № 1.4401, по DIN EN 10088-1



FAF 2

FAF 4

FAF 4/135°

Тип	Артикул	Количество в упаковке
		[шт.]
FAF 2 A4	547512	25
FAF 4 A4	547513	25
FAF 4/135° A4	547514	25