

Соединительный элемент FSF с допуском FM для усиления конструкции в поперечном и продольном направлениях



Усиление узла крепления трубопровода с помощью монтажной шины

ДОПУСКИ



Сертификат FM

ПРИМЕНЕНИЕ

- Элемент для соединения двух монтажных шин или монтажной шины и базового материала
- Предназначен для усиления конструкции из монтажных шин FUS

ПРЕИМУЩЕСТВА

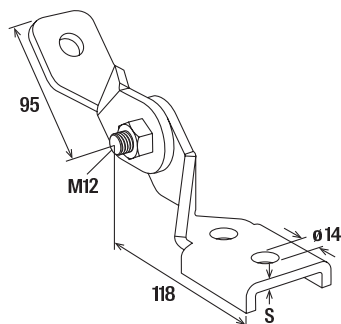
- Элемент для соединения монтажных шин FUS обеспечивает высокую стабильность и надежность конструкции
- Форма элемента соответствует форме монтажной шины, что обеспечивает простой и быстрый монтаж
- Допуск FM обеспечивает высокую надежность крепления конструкции в сейсмоактивной зоне

ТЕХНИЧЕСКИЕ ДАННЫЕ

- **Материал:** сталь Q235B
- **Покрытие:** электроцинкование мин.5 мкм

7

ТЕХНИЧЕСКИЕ ХАРАКТЕРИСТИКИ



Тип	Артикул	FM допуск	Подходит для профиля	Толщина материала [мм]	Кол-во в упаковке [шт.]
FSF-FM gvz	547763	X	FUS 21, 41, 62, 21D, 41D, 62D	6	24