

## Соединительные элементы — уголки PFAF



Рамная конструкция



Легкие консольные конструкции

### ПРИМЕНЕНИЕ

- Соединительные элементы для простых конструкций из монтажных шин системы сквозного монтажа

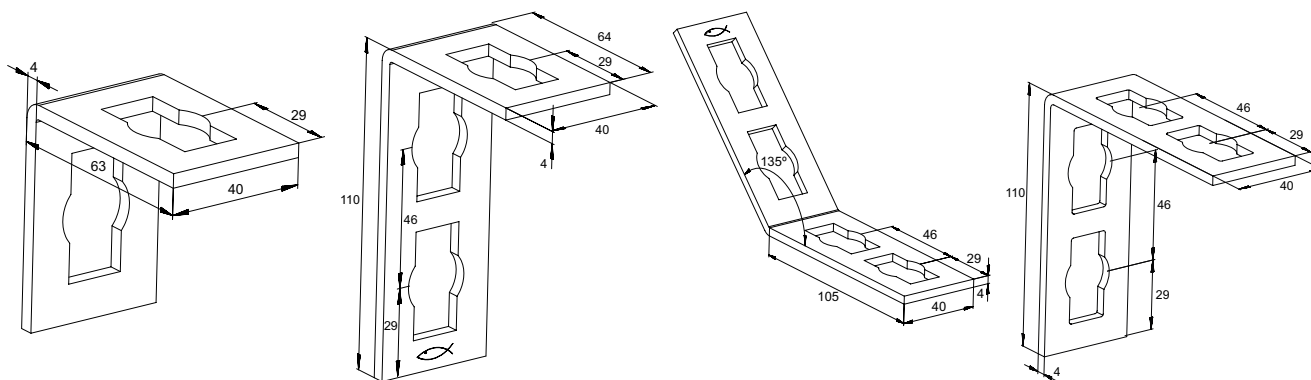
### ПРЕИМУЩЕСТВА

- Отверстия в соединительных элементах совместимы с элементом для сквозного монтажа PFCN

### ТЕХНИЧЕСКИЕ ДАННЫЕ

- **Материал:** Сталь DD11 (материал № 1.0332) по DIN EN 10111
- **Покрытие:** Электроцинкование по DIN 50979, мин. 8 мкм

### ТЕХНИЧЕСКИЕ ХАРАКТЕРИСТИКИ



PFAF 2

PFAF 3

PFAF 4/135°

PFAF 4

Тип	Артикул	Количество в упаковке	
		[шт.]	
PFAF 2	533735	25	
PFAF 3	533736	25	
PFAF 4/135°	533737	20	
PFAF 4	535267	25	

### НАГРУЗКИ

см. Соединительный элемент для сквозного монтажа PFCN стр. 90