

Траверса монтажная

Применение

Траверса монтажная широко используется для монтажа инженерных сетей, в т.ч. систем вентиляции и кондиционирования, для сборки конструкций, регулируемых как по горизонтальной, так и вертикальной осям. Идеально подходит для эффективного и быстрого крепления вентиляционных каналов прямоугольного сечения. Кроме того, траверса может использоваться при сборке несущих конструкций любых типов и под все виды инженерных сетей.

Конструкция

Траверса монтажная представляет собой профильное изделие из оцинкованной стали марки 08пс, соответствующей ГОСТ 14918-80. Конфигурация и тип данного профильного изделия подбирается таким образом, чтобы обеспечить наиболее эффективное сочетание прочностных показателей на изгиб и растяжение.

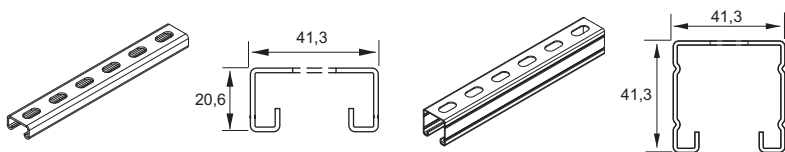
Траверсы могут быть изготовлены из С-образного профиля (в том числе и профиля Strut), U-образного профиля, L-образного профиля.

Типоразмеры траверс монтажных:

- * стандартная длина от 200 мм и выше, с шагом 100 мм.
- * толщина металла в зависимости от типоразмера профиля 1,2/1,5/2,0/2,5 мм;
- * размер монтажных отверстий 11x20; 14x28;
- * расстояние между осями монтажных отверстий 50 мм.

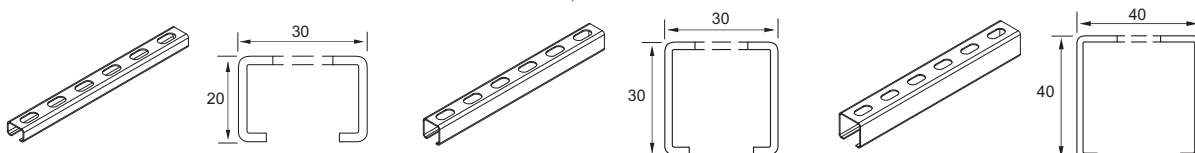
Профиль С-образный (Strut) траверса монтажная

Тип	Длина L, мм	Ширина А, мм	Высота Н, мм	Толщина S, мм	Вес, кг/п.м.	Страница каталога	Вариант исполнения				
							БП	ОЦ	ЭЦ	ГЦ	КР
MS 412115 S14	от 200 мм	41,3	20,6	1,5	1,119	126	•	•	•	•	•
MS 412120 S14Z	от 200 мм	41,3	20,6	2,0	1,335	126	•	•	•	•	•
MS 412125 S14Z	от 200 мм	41,3	20,6	2,5	1,668	126	•	•	•	•	•
MS 414115 S14	от 200 мм	41,3	41,3	1,5	1,603	127	•	•	•	•	•
MS 414120 S14Z	от 200 мм	41,3	41,3	2,0	1,975	127	•	•	•	•	•
MS 414125 S14Z	от 200 мм	41,3	41,3	2,5	2,469	127	•	•	•	•	•



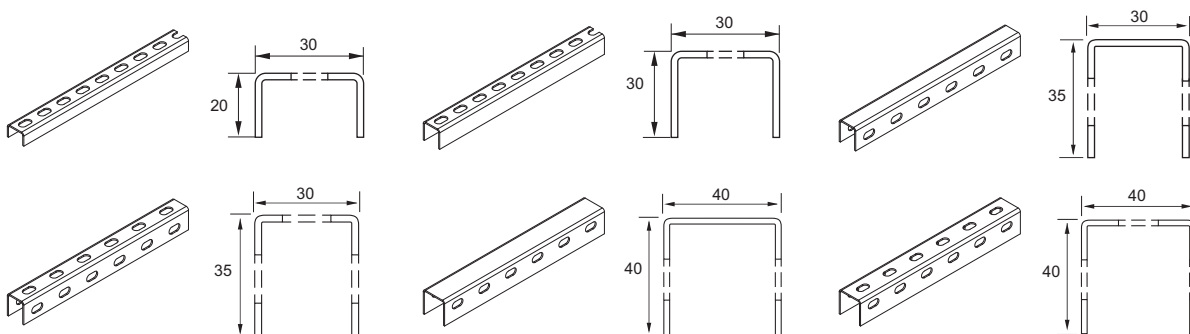
Профиль С-образный монтажный траверса монтажная

Тип	Длина L, мм	Ширина А, мм	Высота Н, мм	Толщина S, мм	Вес, кг/п.м.	Страница каталога	Вариант исполнения				
							БП	ОЦ	ЭЦ	ГЦ	КР
MS 302012 CS11	от 200 мм	30	20	1,2	0,655	135	•	•	•	•	•
MS 302015 CS11	от 200 мм	30	20	1,5	0,807	135	•	•	•	•	•
MS 302020 CS11	от 200 мм	30	20	2,0	1,068	135	•	•	•	•	•
MS 303012 CS11	от 200 мм	30	30	1,2	0,810	135	•	•	•	•	•
MS 303015 CS11	от 200 мм	30	30	1,5	1,013	135	•	•	•	•	•
MS 303020 CS11	от 200 мм	30	30	2,0	1,312	135	•	•	•	•	•
MS 404012 CS11	от 200 мм	40	40	1,2	1,112	135	•	•	•	•	•
MS 404015 CS14	от 200 мм	40	40	1,5	1,390	135	•	•	•	•	•
MS 404020 CS14	от 200 мм	40	40	2,0	1,853	135	•	•	•	•	•



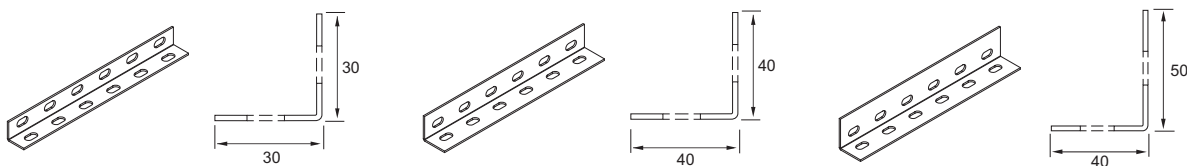
Профиль монтажный U-образный траверса монтажная

Тип	Длина L, мм	Ширина А, мм	Высота Н, мм	Толщина S, мм	Вес, кг/п.м.	Страница каталога	Вариант исполнения				
							БП	ОЦ	ЭЦ	ГЦ	КР
MS 302015 US11	от 200 мм	30	30	1,5	0,683	129	•	•	•	•	•
MS 302020 US11	от 200 мм	30	30	2,0	0,894	129	•	•	•	•	•
MS 302025 US11	от 200 мм	30	30	2,5	1,113	129	•	•	•	•	•
MS 303015 US11	от 200 мм	30	30	1,5	0,906	130	•	•	•	•	•
MS 303020 US11	от 200 мм	30	30	2,0	1,210	130	•	•	•	•	•
MS 303025 US11	от 200 мм	30	30	2,5	1,533	130	•	•	•	•	•
MS 303515 U2S11	от 200 мм	30	35	1,5	1,015	130	•	•	•	•	•
MS 303520 U2S11	от 200 мм	30	35	2,0	1,353	130	•	•	•	•	•
MS 303525 U2S11	от 200 мм	30	35	2,5	1,693	130	•	•	•	•	•
MS 303515 U3S11	от 200 мм	30	35	1,5	0,969	131	•	•	•	•	•
MS 303520 U3S11	от 200 мм	30	35	2,0	1,292	131	•	•	•	•	•
MS 303525 U3S11	от 200 мм	30	35	2,5	1,617	131	•	•	•	•	•
MS 404015 U2S11	от 200 мм	40	40	1,5	1,250	131	•	•	•	•	•
MS 404020 U2S11	от 200 мм	40	40	2,0	1,667	131	•	•	•	•	•
MS 404025 U2S11	от 200 мм	40	40	2,5	2,085	131	•	•	•	•	•
MS 404015 U3S11	от 200 мм	40	40	1,5	1,204	132	•	•	•	•	•
MS 404020 U3S11	от 200 мм	40	40	2,0	1,606	132	•	•	•	•	•
MS 404025 U3S11	от 200 мм	40	40	2,5	2,009	132	•	•	•	•	•



Профиль монтажный L-образный траверса монтажная

Тип	Длина L, мм	Ширина А, мм	Высота Н, мм	Толщина S, мм	Вес кг/п.м.	Страница каталога	Вариант исполнения				
							БП	ОЦ	ЭЦ	ГЦ	КР
MS 303020 L2S11	от 200 мм	30	30	2,0	0,773	137	•	•	•	•	•
MS 303025 L2S11	от 200 мм	30	30	2,5	1,012	137	•	•	•	•	•
MS 404015 L2S11	от 200 мм	40	40	1,5	0,840	137	•	•	•	•	•
MS 404020 L2S11	от 200 мм	40	40	2,0	1,130	137	•	•	•	•	•
MS 405015 L2S11	от 200 мм	40	50	1,5	0,960	137	•	•	•	•	•
MS 405020 L2S11	от 200 мм	40	50	2,0	1,280	137	•	•	•	•	•



ПРИМЕЧАНИЕ

Более подробное описание и характеристики монтажных профилей, используемых в качестве траверс, Вы можете найти в разделе «Монтажные профили» на страницах 124-138 нашего каталога.