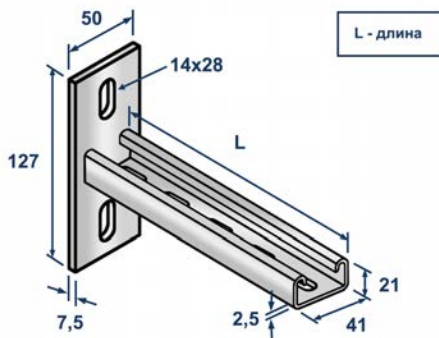


Протокол № 25/10/2024-01 от 25.10.2024 г.

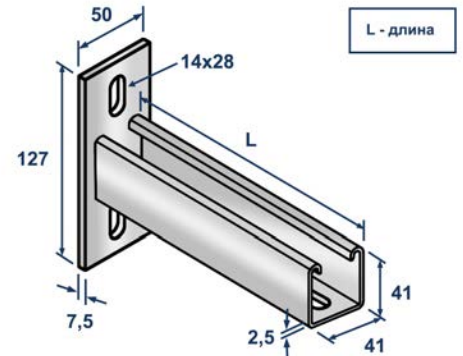
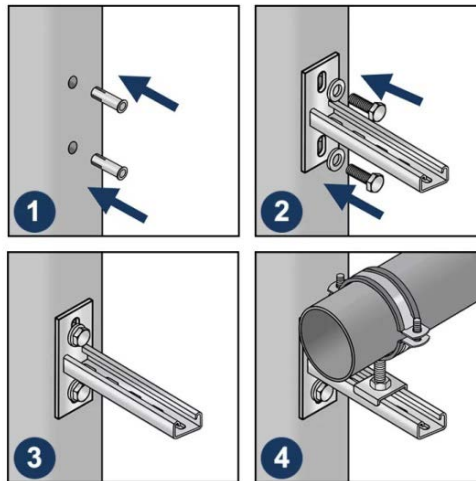
Протокол входящего контроля качества продукции

Исходные данные:

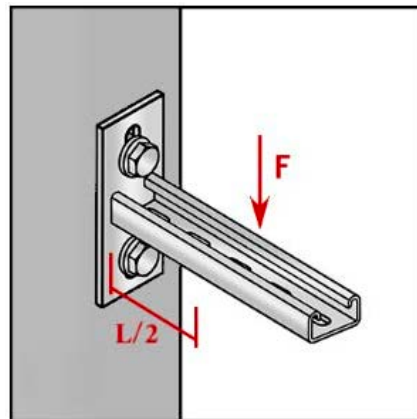
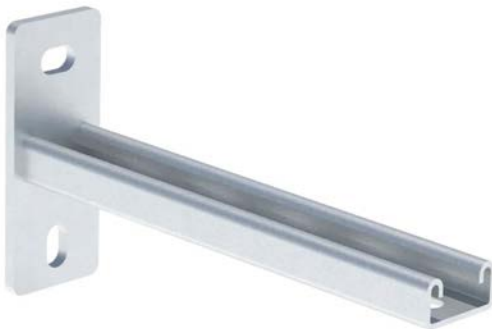
Наименование продукции	LMS K-S Кронштейн Т-образный STALMAX Strut для монтажа инженерных систем оц. сталь.
Дата отбора образцов	21.10.2024 г.
Номер партии образцов	КР0К-017753 от 29.08.2024, КР0К-017754 от 29.08.2024, КР0К-011274 от 14.06.2024, КР0К-020695 от 27.09.2024, КР0К-015347 от 01.08.2024, КР0К-022213 от 16.10.2024, КР0К-019984 от 23.09.2024.
Дата проведения испытаний	22-25.10.2024 г.
Условия проведения испытаний	Температура воздуха: +10-14°C. Относительная влажность воздуха: 43-51%. Атмосферное давление: 746-753 мм. рт. ст.
Определяемые показатели	Предел прочности на изгиб.
Методика проведения испытаний	Проведение испытаний на определение разрушающей нагрузки. Нагрузка сосредоточена на центр длины консоли.
Испытательное оборудование	Машина испытательная универсальная WEW-600D Рег. № 35930-07. Заводской номер 143 Поверка действительна до 21.05.2025 г. Свидетельство о поверке № С-ЕЛВ/22-05-2024/342022109



Консоль Т-образная Strut
LMS K-S 41x21 STALMAX



Консоль Т-образная Strut
LMS K-S 41x41 STALMAX



ООО «СНАБЛАЙН»

Юридический адрес: 111033, г. Москва, переулоч Золоторожский Ср., дом 13, этаж/офис 3/13
ИНН 7722443220, КПП 772201001, ОГРН 5137746067179, р/с № 40702810738000067192
в ОАО «Сбербанк России» г. Москвы, к/с 3010181040000000225 БИК 044525225
Тел: 8 (800) 222-46-12, Email: zakaz@snabline.com, Сайт: www.snabline.com

Параметры установки:

Артикул	Наименование образца	Сечение профиля, мм	Толщина, мм	Опорная площадка (ВхШхГ), мм	Длина образцов, мм	Вес нетто, шт/кг
10531-023	LMS K-S 41x21x2,5-300	41x21	2,5	127x50x7,5	300	0,868
10532-023	LMS K-S 41x21x2,5-400	41x21	2,5	127x50x7,5	400	1,044
10533-023	LMS K-S 41x21x2,5-600	41x21	2,5	127x50x7,5	600	1,395
10534-023	LMS K-S 41x21x2,5-900	41x21	2,5	127x50x7,5	900	1,920
10535-023	LMS K-S 41x41x2,5-200	41x41	2,5	127x50x7,5	200	0,750
10536-023	LMS K-S 41x41x2,5-300	41x41	2,5	127x50x7,5	300	1,092
10537-023	LMS K-S 41x41x2,5-400	41x41	2,5	127x50x7,5	400	1,356
10538-023	LMS K-S 41x41x2,5-500	41x41	2,5	127x50x7,5	500	1,576
10540-023	LMS K-S 41x41x2,5-700	41x41	2,5	127x50x7,5	700	2,090
10541-023	LMS K-S 41x41x2,5-800	41x41	2,5	127x50x7,5	800	2,365
10542-023	LMS K-S 41x41x2,5-900	41x41	2,5	127x50x7,5	900	2,638

Результаты испытаний:

В качестве единичных результатов испытаний приняты максимальные значения изгибающего усилия. Результаты представлены в Таблице №1:

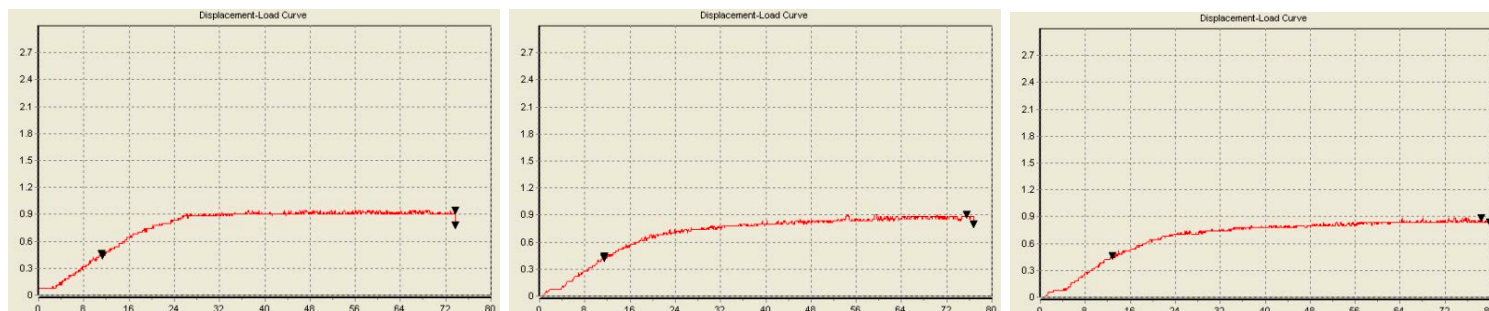
Наименование образца	Максимальная нагрузка, кг			Средний показатель	
	1	2	3	кг	кН
LMS K-S 41x21x2,5-300	401	469	476	449	4,40
LMS K-S 41x21x2,5-400	306	308	284	299	2,94
LMS K-S 41x21x2,5-600	203	207	190	200	1,96
LMS K-S 41x21x2,5-900	94	90	88	91	0,89
LMS K-S 41x41x2,5-200	820	798	811	810	7,94
LMS K-S 41x41x2,5-300	743	927	924	865	8,48
LMS K-S 41x41x2,5-400	724	806	747	759	7,45
LMS K-S 41x41x2,5-500	567	604	620	597	5,86
LMS K-S 41x41x2,5-700	522	432	482	479	4,70
LMS K-S 41x41x2,5-800	342	387	384	371	3,64
LMS K-S 41x41x2,5-900	304	338	336	326	3,20

Примечание:

Испытания проводились с использованием испытательной универсальной машины WEW-600D. Нагрузка на консоль осуществлялась путем планомерного увеличения нагрузки на центр длины консоли. В большинстве испытаний наблюдается деформация опорной площадки.


ООО «СНАБЛАЙН»

Юридический адрес: 111033, г. Москва, переулок Золоторожский Ср., дом 13, этаж/офис 3/13
 ИНН 7722443220, КПП 772201001, ОГРН 5137746067179, р/с № 40702810738000067192
 в ОАО «Сбербанк России» г. Москвы, к/с 30101810400000000225 БИК 044525225
 Тел: 8 (800) 222-46-12, Email: zakaz@snabline.com, Сайт: www.snabline.com



Вид изделия:



Заключение:

Продукция прошла входящий контроль качества. Ключевые параметры изделия соответствуют заявленным параметрам завода-изготовителя.

Данные тестирования производились для внутреннего входящего контроля качества продукции.

В реальных условиях эксплуатации консолей показатели могут отличаться в большую или меньшую сторону в зависимости от расположения центра тяжести нагрузки по длине изделия и условий окружающей среды. Для точных данных под конкретные условия применения консолей необходимо обратиться в аккредитованную испытательную лабораторию.

Менеджер отдела технического контроля
ООО «СНАБЛАЙН»



Сайдов Артур Бадавиевич

ООО «СНАБЛАЙН»

Юридический адрес: 111033, г. Москва, переулок Золоторожский Ср., дом 13, этаж/офис 3/13
ИНН 7722443220, КПП 772201001, ОГРН 5137746067179, р/с № 40702810738000067192
в ОАО «Сбербанк России» г. Москвы, к/с 3010181040000000225 БИК 044525225
Тел: 8 (800) 222-46-12, Email: zakaz@snabline.com, Сайт: www.snabline.com