

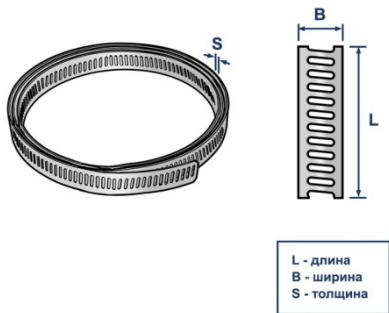
Протокол №29/10/2024-04 от 29.10.2024 г.

**Протокол входящего контроля качества продукции**

Оценка коррозионной стойкости стальных хомутов  
L-SB INOX AISI 430 из нержавеющей стали

Исходные данные:

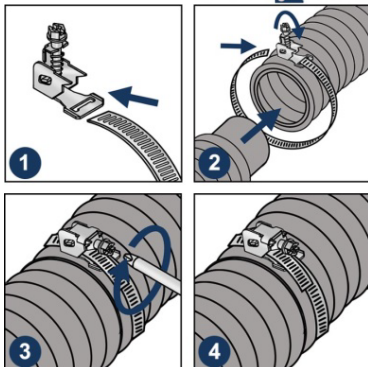
Наименование продукции	L-SB INOX AISI 430 Хомут ленточный червячный STALMAX нерж. сталь
Дата отбора образцов	17.09.24 г.
Номер партии образцов	КРОК-024136 от 13.10.2023
Дата проведения испытаний	18.09-29.10.24 г. (с небольшими перерывами)
Условия проведения испытаний	Температура воздуха: +12-16°C. Относительная влажность воздуха: 46-49%. Атмосферное давление: 740-763 мм. рт. ст.
Использованные стандарты	ГОСТ 9.308-85
Цель работы	Проведение испытания образцов в камере солевого тумана и анализ состояние их поверхности на предмет наличия красной коррозии.
Описание методики	Испытания проводились в течение 805 часов в камере соляного тумана – имитирующую среду со средне агрессивной степенью воздействия (распыление 5%-ого раствора NaCl при относительной влажности 98-100% и температуре в камере 35 С).
Испытательное оборудование	Камера соляного тумана EVCLIM-ЛСТ-270м К Серийный номер 0270010124 Аттестат №16/24 от 18.03.2024 г.



Хомут ленточный

**L-SB**

**STALMAX**



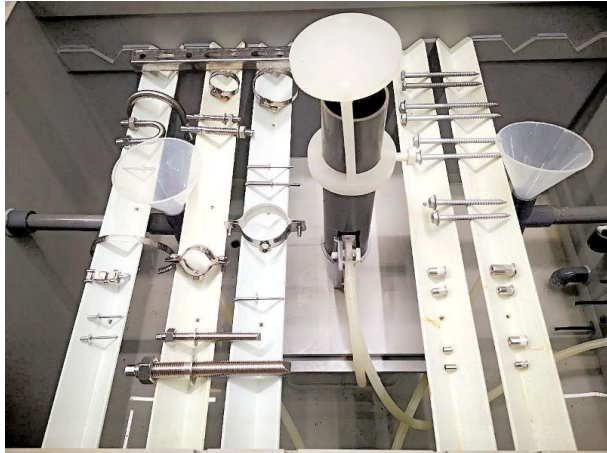
ООО «СНАБЛАЙН»

Юридический адрес: 111033, г. Москва, переулок Золоторожский Ср., дом 13, этаж/офис 3/13  
ИНН 7722443220, КПП 772201001, ОГРН 5137746067179, р/с № 40702810738000067192  
в ОАО «Сбербанк России» г. Москвы, к/с 30101810400000000225 БИК 044525225  
Тел: 8 (800) 222-46-12, Email: [zakaz@snabline.com](mailto:zakaz@snabline.com), Сайт: [www.snabline.com](http://www.snabline.com)

Параметры образцов:

Артикул	Наименование образца	Материал
11408-023	L-CB INOX AISI 430	Нержавеющая сталь AISI 430

Начало.



Спустя 805 ч.



Результаты испытаний:

Исследования внешнего состояния поверхности изделия до и после проведенных испытаний проводились визуально.

Испытанные образцы показали стойкость к красной коррозии при нахождении 805 часов в камере соляного тумана.

Вид изделия:

Изначальное состояние.



Спустя 805 ч.



**ООО «СНАБЛАЙН»**

Юридический адрес: 111033, г. Москва, переулок Золоторожский Ср., дом 13, этаж/офис 3/13

ИНН 7722443220, КПП 772201001, ОГРН 5137746067179, р/с № 40702810738000067192

в ОАО «Сбербанк России» г. Москвы, к/с 3010181040000000225 БИК 044525225

Тел: 8 (800) 222-46-12, Email: [zakaz@snabline.com](mailto:zakaz@snabline.com), Сайт: [www.snabline.com](http://www.snabline.com)

Заключение:

Продукция прошла входящий контроль качества. Изделия допустимы для эксплуатации в химически агрессивных средах, на открытом воздухе и в промышленных условиях.

В атмосфере повышенной влажности, температуры и высокого содержания хлорида натрия на поверхности хомутов после 805 ч. испытаний коррозии не наблюдается.

Данные тестирования производились для внутреннего контроля входящего качества продукции.

В реальных условиях эксплуатации хомутов показатели могут отличаться в зависимости от условий окружающей среды, следования инструкции по установке, взаимодействия с агрессивными веществами и механических повреждений.

Для точных данных под конкретные условия работы с хомутами необходимо обратиться в аккредитованную испытательную лабораторию.

Менеджер отдела технического контроля  
ООО «СНАБЛАЙН»



Саидов Артур Бадавиевич

**ООО «СНАБЛАЙН»**

Юридический адрес: 111033, г. Москва, переулок Золоторожский Ср., дом 13, этаж/офис 3/13  
ИНН 7722443220, КПП 772201001, ОГРН 5137746067179, р/с № 40702810738000067192  
в ОАО «Сбербанк России» г. Москвы, к/с 30101810400000000225 БИК 044525225  
Тел: 8 (800) 222-46-12, Email: [zakaz@snabline.com](mailto:zakaz@snabline.com), Сайт: [www.snabline.com](http://www.snabline.com)