

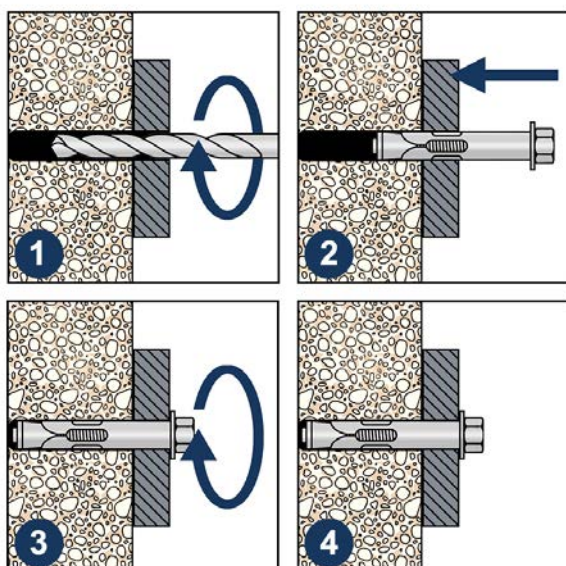
Протокол №26/06/2024-03 от 26.06.2024 г.

**Протокол входящего контроля качества продукции**

Оценка коррозионной стойкости стальных анкеров  
LAB-S с оцинкованным покрытием

Исходные данные:

Наименование продукции	LAB-S Анкер втулочный с болтом STALMAX распорный оц. сталь
Дата отбора образцов	21.06.24 г.
Номер партии образцов	КР0К-029583 от 28.12.2023
Дата проведения испытаний	22-26.06.24 г.
Условия проведения испытаний	Температура воздуха: +16°C. Относительная влажность воздуха: 40-45%. Атмосферное давление: 744-748 мм. рт. ст.
Использованные стандарты	ГОСТ ISO 2081-2017, ГОСТ Р 52868-2021 и ГОСТ 9.308-85
Цель работы	Проведение испытания образцов в камере солевого тумана и анализ состояние их поверхности на предмет наличия красной коррозии.
Описание методики	Испытания проводились в течение 4 суток в камере соляного тумана – имитирующую среду со средне агрессивной степенью воздействия (распыление 5%-ого раствора NaCl при относительной влажности 98-100% и температуре в камере 35 С).
Испытательное оборудование	Камера соляного тумана EVCLIM-ЛСТ-270м К Серийный номер 0270010124 Аттестат №16/24 от 18.03.2024 г.



**LAB-S**

**STALMAX**

ООО «СНАБЛАЙН»

Юридический адрес: 111033, г. Москва, переулок Золототорожский Ср., дом 13, этаж/офис 3/13  
ИНН 7722443220, КПП 772201001, ОГРН 5137746067179, р/с № 40702810738000067192

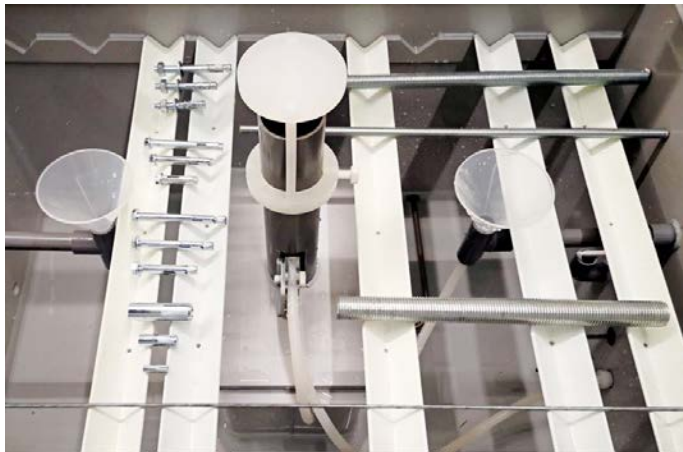
в ОАО «Сбербанк России» г. Москвы, к/с 30101810400000000225 БИК 044525225

Тел: 8 (800) 222-46-12, Email: [zakaz@snabline.com](mailto:zakaz@snabline.com), Сайт: [www.snabline.com](http://www.snabline.com)

Параметры образцов:

Артикул	Наименование образца	Цинковое покрытие, мкм	Коррозионная стойкость до начала коррозии по ГОСТ, ч
10027-023	LAB-S 10x60 (M8)	5	48
10028-023	LAB-S 10x80 (M8)	5	48
10029-023	LAB-S 10x100 (M8)	5	48

Начало



Спустя 48 ч. (по ГОСТ ISO 2081- 2017)



Результаты испытаний:

Исследования внешнего состояния поверхностей изделий до и после проведенных испытаний проводились визуально.

Все испытанные образцы показали стойкость к красной коррозии при нахождении 48 часов в камере соляного тумана в соответствии с ГОСТ ISO 2081- 2017.

Дополнительно с целью изучения максимальных пределов коррозионной стойкости анкера LAB-S были проведены испытания в соляной камере дополнительно на 48 часов (общее время 96 часов).

Спустя 48 ч.



Спустя 96 ч.



ООО «СНАБЛАЙН»

Юридический адрес: 111033, г. Москва, переулок Золоторожский Ср., дом 13, этаж/офис 3/13  
 ИНН 7722443220, КПП 772201001, ОГРН 5137746067179, р/с № 40702810738000067192  
 в ОАО «Сбербанк России» г. Москвы, к/с 30101810400000000225 БИК 044525225  
 Тел: 8 (800) 222-46-12, Email: [zakaz@snabline.com](mailto:zakaz@snabline.com), Сайт: [www.snabline.com](http://www.snabline.com)

**Заключение:**

Продукция прошла входящий контроль качества и соответствует требованиям ГОСТ ISO 2081- 2017 Металлические и другие неорганические покрытия. Электролитические покрытия цинком с дополнительной обработкой по чугуну и стали.

Изделия допустимы для эксплуатации внутри помещений в теплой сухой атмосфере.

В атмосфере повышенной влажности, температуры и высокого содержания хлорида натрия на поверхности анкеров после 48 ч. испытаний наблюдается характерный белый/серый налет, типичный для коррозионного повреждения цинкового покрытия в начальной стадии. Спустя 96 ч. на поверхностях имеются коррозионные повреждения.

Основываясь на информации из таблицы J.1 ГОСТ Р 52868-2021 и по результатам испытания, доказывающим наличие цинкового покрытия 5 мкм., можно утверждать, что в сухих помещениях анкера будут защищены от коррозии ориентировочно 50 лет, в помещениях с возможной конденсацией влаги 7-40 лет, на улице городов 2,5-7 лет.

Данные тестирования производились для внутреннего контроля входящего качества продукции.

В реальных условиях эксплуатации анкерных систем показатели могут отличаться в большую или меньшую сторону в зависимости от материала основания, условий окружающей среды и следование инструкции по установке.

Для точных данных под конкретные условия работы с анкерами необходимо обратиться в аккредитованную испытательную лабораторию.

ГОСТ Р 52868—2021

**Приложение J  
(справочное)****Категории окружающей среды и интенсивность коррозии защитных цинковых покрытий,  
выполненных гальваническим, конвейерным методами либо методом погружения****Таблица J. 1 — Категории окружающей среды и скорость разрушения цинковых покрытий**

Окружающая среда	Интенсивность коррозии <sup>1)</sup> , мкм/год
Внутренняя: сухая	Менее 0.1
Внутренняя: с возможной конденсацией влаги Наружная: сельская местность	0.1—0.7
Внутренняя: высокая влажность с умеренным загрязнением атмосферы Наружная: городская территория или умеренная морская	0.7—2
Внутренняя: плавательные бассейны, химические производства Наружная: индустриальная или береговая морская	2—4
Наружная: индустриальная с высокой влажностью или береговая с соленой атмосферой	4—8

<sup>1)</sup>Интенсивность коррозии является только критерием и не может гарантировать верную оценку ожидаемого срока службы защитного покрытия в конкретных условиях эксплуатации.

Менеджер отдела технического контроля  
ООО «СНАБЛАЙН»

Саидов Артур Бадавиевич

**ООО «СНАБЛАЙН»**

Юридический адрес: 111033, г. Москва, переулок Золоторожский Ср., дом 13, этаж/офис 3/13  
ИНН 7722443220, КПП 772201001, ОГРН 5137746067179, р/с № 40702810738000067192  
в ОАО «Сбербанк России» г. Москвы, к/с 30101810400000000225 БИК 044525225  
Тел: 8 (800) 222-46-12, Email: [zakaz@snabline.com](mailto:zakaz@snabline.com), Сайт: [www.snabline.com](http://www.snabline.com)