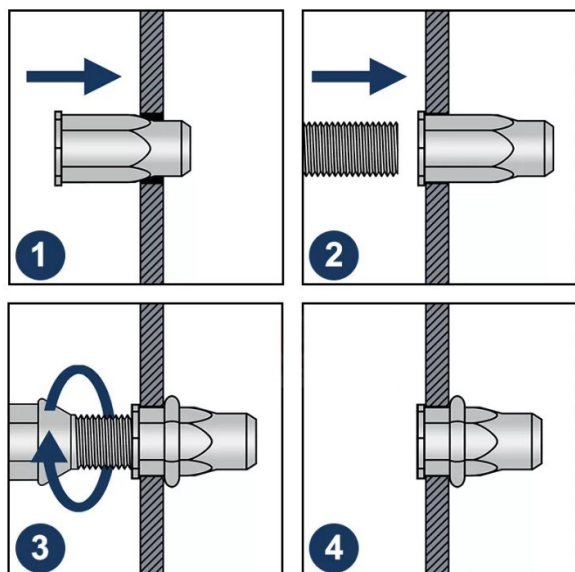


Протокол №24/04/2024-01 от 24.04.2024 г.

Протокол входящего контроля качества продукции

Исходные данные:

Наименование продукции	LZSH-R Заклепка резьбовая полустегигранная STALMAX с уменьшенным бортиком оц. сталь
Дата отбора образцов	24.04.24 г.
Номер партии образцов	КР0К-003787 от 04.03.2024 г.
Дата проведения испытаний	24.04.24 г.
Условия проведения испытаний	Температура воздуха: +18°C. Относительная влажность воздуха: 30-40%. Атмосферное давление: 750 мм. рт. ст.
Строительное основание	Металлические пластины 2 мм.
Определяемые показатели	Максимальные значения разрушающего усилия на анкерное крепление.
Методика проведения испытаний	Проведение испытаний на вырыв.
Испытательное оборудование	Прибор ПСО-100МГ4АД Заводской номер 2029. Поверка действительна до 06.12.2024 г.



LZSH-R

STALMAX



ООО «СНАБЛАЙН»

Юридический адрес: 111033, г. Москва, переулок Золоторожский Ср., дом 13, этаж/офис 3/13
ИНН 7722443220, КПП 772201001, ОГРН 5137746067179, р/с № 40702810738000067192
в ОАО «Сбербанк России» г. Москвы, к/с 30101810400000000225 БИК 044525225
Тел: 8 (800) 222-46-12, Email: zakaz@snabline.com, Сайт: www.snabline.com

Параметры установки:

Артикул	Наименование образца	Диаметры отверстий, мм.	Толщина металла основания, мм.	Прокручивание, Нм.
10484-023	LZSH-R M6x14 (0,5-3,0)	10	2	12
10485-023	LZSH-R M8x16 (0,8-3,0)	12	2	20

Результаты испытаний:

В качестве единичных результатов испытаний приняты максимальные значения разрушающего усилия. Результаты представлены в Таблице №1:

Артикул	Наименование образца	Предельная нагрузка, кН.			Средний показатель	
		1	2	3	кН.	кг.
10484-023	LZSH-R M6x14 (0,5-3,0)	8,08	8,05	7,66	7,93	809
10485-023	LZSH-R M8x16 (0,8-3,0)	10,02	9,22	9,32	9,52	971

Заключение:

Продукция прошла входящий контроль качества. Ключевые параметры изделия соответствуют заявленным параметрам завода-изготовителя.

Данные тестирования производились для внутреннего контроля входящего качества продукции.

В реальных условиях эксплуатации анкерных систем показатели могут отличаться в большую или меньшую сторону в зависимости от материала основания, условий окружающей среды и следование инструкции по установке.

Для точных данных под конкретные условия работы с анкерами необходимо обратиться в аккредитованную испытательную лабораторию.

Менеджер отдела технического контроля
ООО «СНАБЛАЙН»



Саидов Артур Бадавиевич

ООО «СНАБЛАЙН»

Юридический адрес: 111033, г. Москва, переулок Золоторожский Ср., дом 13, этаж/офис 3/13
ИНН 7722443220, КПП 772201001, ОГРН 5137746067179, р/с № 40702810738000067192
в ОАО «Сбербанк России» г. Москвы, к/с 30101810400000000225 БИК 044525225
Тел: 8 (800) 222-46-12, Email: zakaz@snabline.com, Сайт: www.snabline.com