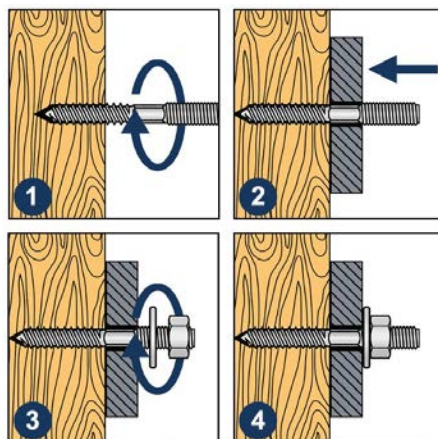


Протокол №20/01/2025-01 от 20.01.2025 г.

Протокол входящего контроля качества продукции

Исходные данные:

Наименование продукции	LS-P Шуруп-шпилька сантехническая STALMAX со шлицем TORX оц. сталь
Дата отбора образцов	17.01.2025 г.
Номер партии образцов	КР0К-001404 от 18.01.2024, КР0К-005793 от 01.03.2024 г.
Дата проведения испытаний	17-20.01.2025 г.
Условия проведения испытаний	Температура воздуха: +18°C. Относительная влажность воздуха: 33%. Атмосферное давление: 746-748 мм. рт. ст.
Строительное основание	Деревянный брус.
Определяемые показатели	Максимальные значения разрушающего усилия на анкерное крепление.
Методика проведения испытаний	Проведение испытаний на вырыв.
Испытательное оборудование	Прибор ПСО-100МГ4АД Заводской номер 2029. Поверка действительна до 16.12.2026 г. Свидетельство о поверке № С-ЕЛВ/17-12-2024/396236373



ООО «СНАБЛАЙН»

Юридический адрес: 111033, г. Москва, переулок Золоторожский Ср., дом 13, этаж/офис 3/13
ИНН 7722443220, КПП 772201001, ОГРН 5137746067179, р/с № 40702810738000067192
в ОАО «Сбербанк России» г. Москвы, к/с 30101810400000000225 БИК 044525225
Тел: 8 (800) 222-46-12, Email: zakaz@snabline.com, Сайт: www.snabline.com

Параметры установки:

Артикул	Наименование образца	Диаметры отверстий, мм	Длина шурупной резьбы, мм	Глубина отверстия, мм
11281-023	LS-P M8x80	6	37	40
11282-023	LS-P M8x90	6	47	50
11283-023	LS-P M8x100	6	47	50
11285-023	LS-P M8x140	6	47	50
11290-023	LS-P M10x80	8	43	50
11292-023	LS-P M10x120	8	57	60
11294-023	LS-P M10x160	8	57	60

Результаты испытаний:

В качестве единичных результатов испытаний приняты максимальные значения разрушающего усилия. Результаты представлены в таблице №1:

Артикул	Наименование образца	Предельная нагрузка, кН			Средний показатель	
		1	2	3	кН	кг
11281-023	LS-P M8x80	4,92	4,78	4,52	4,7	483
11282-023	LS-P M8x90	6,07	6,2	5,78	6,0	614
11283-023	LS-P M8x100	5,49	6,71	6,68	6,3	642
11285-023	LS-P M8x140	5,91	6,24	6,43	6,2	632
11290-023	LS-P M10x80	6,57	6,59	6,17	6,4	657
11292-023	LS-P M10x120	11,16	8,18	10,41	9,9	1011
11294-023	LS-P M10x160	9,42	9,17	7,11	8,6	874

Вид изделия:

**ООО «СНАБЛАЙН»**

Заключение:

Продукция прошла входящий контроль качества. Ключевые параметры изделия соответствуют заявленным параметрам завода-изготовителя.

Данные тестирования производились для внутреннего контроля входящего качества продукции.

В реальных условиях эксплуатации шурупа-шпильки показатели могут отличаться в большую или меньшую сторону в зависимости от материала основания, условий окружающей среды и следование инструкции по установке.

Для точных данных под конкретные условия работы с шуруп-шпильками необходимо обратиться в аккредитованную испытательную лабораторию.

Менеджер отдела технического контроля
ООО «СНАБЛАЙН»



Саидов Артур Бадавиевич

ООО «СНАБЛАЙН»

Юридический адрес: 111033, г. Москва, переулок Золоторожский Ср., дом 13, этаж/офис 3/13

ИНН 7722443220, КПП 772201001, ОГРН 5137746067179, р/с № 40702810738000067192

в ОАО «Сбербанк России» г. Москвы, к/с 3010181040000000225 БИК 044525225

Тел: 8 (800) 222-46-12, Email: zakaz@snabline.com, Сайт: www.snabline.com