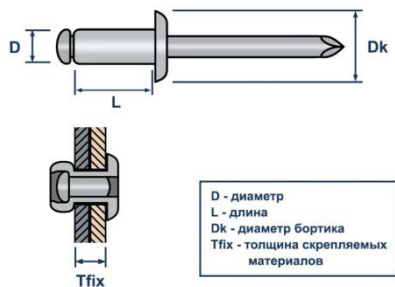


Протокол №29/10/2024-06 от 29.10.2024 г.

Протокол входящего контроля качества продукции
Оценка коррозионной стойкости стальных заклепок
LZV A2/A2 из нержавеющей стали

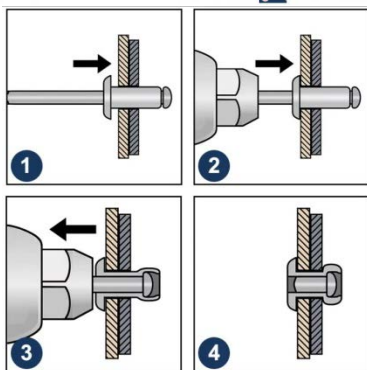
Исходные данные:

Наименование продукции	LZV A2/A2 Заклепка вытяжная STALMAX со стандартным бортиком нержавеющая
Дата отбора образцов	17.09.24 г.
Номер партии образцов	КР0К-009112 от 05.04.2023, КР0К-025086 от 02.10.2023
Дата проведения испытаний	18.09-29.10.24 г. (с небольшими перерывами)
Условия проведения испытаний	Температура воздуха: +12-16°C. Относительная влажность воздуха: 46-49%. Атмосферное давление: 740-763 мм. рт. ст.
Использованные стандарты	ГОСТ 9.308-85
Цель работы	Проведение испытания образцов в камере солевого тумана и анализ состояние их поверхности на предмет наличия красной коррозии.
Описание методики	Испытания проводились в течение 805 часов в камере соляного тумана – имитирующую среду со средне агрессивной степенью воздействия (распыление 5%-ого раствора NaCl при относительной влажности 98-100% и температуре в камере 35 С).
Испытательное оборудование	Камера соляного тумана EVCLIM-ЛСТ-270м К Серийный номер 0270010124 Аттестат №16/24 от 18.03.2024 г.



Заклепка вытяжная со стандартным бортиком

LZV **STALMAX**



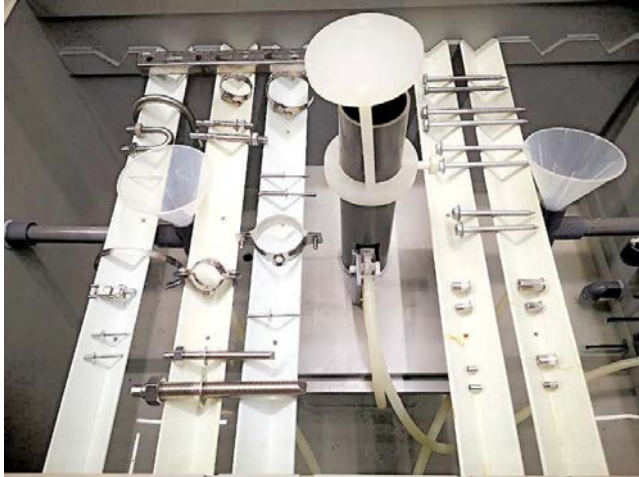
ООО «СНАБЛАЙН»

Юридический адрес: 111033, г. Москва, переулок Золоторожский Ср., дом 13, этаж/офис 3/13
ИНН 7722443220, КПП 772201001, ОГРН 5137746067179, п/с № 40702810738000067192
в ОАО «Сбербанк России» г. Москвы, к/с 30101810400000000225 БИК 044525225
Тел: 8 (800) 222-46-12, Email: zakaz@snabline.com, Сайт: www.snabline.com

Параметры образцов:

Артикул	Наименование образца	Материал
10445 -023	LZV 5,0x25 A2/A2	Нержавеющая сталь А2
11341 -023	LZV 6,4x30 A2/A2	

Начало.



Спустя 805 ч.



Результаты испытаний:

Исследования внешнего состояния поверхностей изделий до и после проведенных испытаний проводились визуально.

Испытанные образцы показали стойкость к красной коррозии при нахождении 805 часов в камере соляного тумана.

Вид изделия:

Изначальное состояние.



Спустя 805 ч.

**ООО «СНАБЛАЙН»**

Юридический адрес: 111033, г. Москва, переулок Золоторожский Ср., дом 13, этаж/офис 3/13

ИНН 7722443220, КПП 772201001, ОГРН 5137746067179, р/с № 40702810738000067192

в ОАО «Сбербанк России» г. Москвы, к/с 3010181040000000225 БИК 044525225

Тел: 8 (800) 222-46-12, Email: zakaz@snabline.com, Сайт: www.snabline.com

Заключение:

Продукция прошла входящий контроль качества. Изделия допустимы для эксплуатации в химически агрессивных средах, на открытом воздухе и в промышленных условиях.

В атмосфере повышенной влажности, температуры и высокого содержания хлорида натрия на поверхности заклепок после 805 ч. испытаний коррозии не наблюдается.

Данные тестирования производились для внутреннего контроля входящего качества продукции.

В реальных условиях эксплуатации заклепок показатели могут отличаться в зависимости от условий окружающей среды, следования инструкции по установке, взаимодействия с агрессивными веществами и механических повреждений.

Для точных данных под конкретные условия работы с заклепками необходимо обратиться в аккредитованную испытательную лабораторию.

Менеджер отдела технического контроля
ООО «СНАБЛАЙН»



Саидов Артур Бадавиевич

ООО «СНАБЛАЙН»

Юридический адрес: 111033, г. Москва, переулок Золоторожский Ср., дом 13, этаж/офис 3/13
ИНН 7722443220, КПП 772201001, ОГРН 5137746067179, р/с № 40702810738000067192
в ОАО «Сбербанк России» г. Москвы, к/с 30101810400000000225 БИК 044525225
Тел: 8 (800) 222-46-12, Email: zakaz@snabline.com, Сайт: www.snabline.com