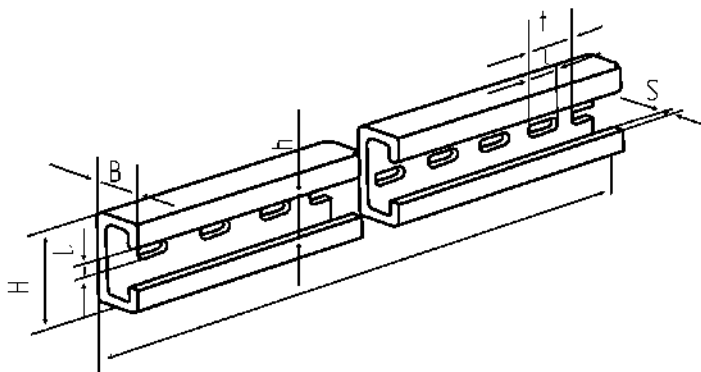




## Профиль С-образный перфорированный оцинкованная сталь.

Профиль используется при монтаже любых инженерных систем для размещения воздуховодов, лотков, труб отопления и водоснабжения.



<b>Вид профиля</b>	С-образный
<b>Материал</b>	оцинкованная сталь
<b>Покрытие</b>	гальваническое не менее 8 мкм
<b>Производитель</b>	Россия / Китай

### Технические характеристики

<b>Длина, мм</b>	3000	3000	3000	3000	3000	3000
<b>Ширина, мм</b>	30	40	30	38	38	38
<b>Высота, мм</b>	20	40	20	40	40	40
<b>Толщина металла, мм</b>	1	1.2	1.5	1	1.2	2
<b>Сечение профиля, мм</b>	30x20	40x40	30x20	38x40	38x40	38x40

