

## Соединительный элемент — универсальный кронштейн PVB



Усиление консоли при креплении тяжелых трубопроводов

4

### ПРИМЕНЕНИЕ

- Крепление элементов под различным углом наклона в системе сквозного монтажа
- Кронштейн для крепления монтажных шин FUS под углом от 0° до 180°

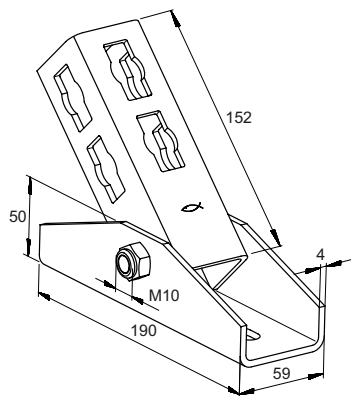
### ПРЕИМУЩЕСТВА

- Конструкция универсального кронштейна PVB позволяет крепить монтажные шины под углом от 0° до 180°
- Отверстия в соединительном элементе совместимы с элементом для сквозного монтажа PFCN
- Проштампованные отверстия в опорной пластине позволяют крепить кронштейн непосредственно к стене, потолку или к монтажной шине

### ТЕХНИЧЕСКИЕ ДАННЫЕ

- **Материал:** Сталь DD11 (материал № 1.0332) по DIN EN 10111
- **Покрытие:** Электроцинкование по DIN 50979, мин. 8 мкм

### ТЕХНИЧЕСКИЕ ХАРАКТЕРИСТИКИ



Тип	Артикул	Количество в упаковке
		[шт.]
PVB	534960	5

### НАГРУЗКИ

см. Соединительный элемент для сквозного монтажа PFCN стр. 90