

## Крепёж общего назначения / FU универсальный дюбель

Надежная анкеровка в любых стеновых основаниях и плитах



### Назначение

**Предназначен для:** бетона, полнотелых кирпичей, пустотелых кирпичей, пустотелых блоков, газобетона, гипсокартонных плит и строительных плит толщиной от 6 мм.

**Для крепления:** настенных полок, легких навесных шкафов, гардин, плинтусов, электровыключателей, кабельных каналов, хомутов для крепления кабеля, крючков для полотенец, зеркал, зеркальных шкафчиков, мыльниц и т.д.

### Описание/Монтаж

- Для полнотелых и пустотелых кирпичей, ДВП, ДСП, листового шифера и др. листовых материалов.
- С кромкой (которая не позволяет дюбелю чрезмерно углубиться в отверстие).
- Полный ассортимент, включая шурупы, крепежные узлы с круглым или прямоугольным крючком или с проушинами, оцинкованными или с белым покрытием.
- Особенно подходит для любителей, которые часто не знают свойств строительных материалов.

### Указания по монтажу

- Необходимая длина шурупа  $l_s$  определяется путем сложения длины дюбеля и толщины закрепляемой детали.
- При монтаже в пустотелом кирпиче или в стенах с пустотами узлы с крючками или с проушинами должны иметь поясок, необходимый для предотвращения деформации распорной зоны дюбеля.
- При монтаже в мягкие строительные материалы следует просверливать отверстия дрелью только в режиме сверления (без удара), а при сверлении гипсокартона используйте только сверла по металлу.

### Предельные нагрузки [кН]

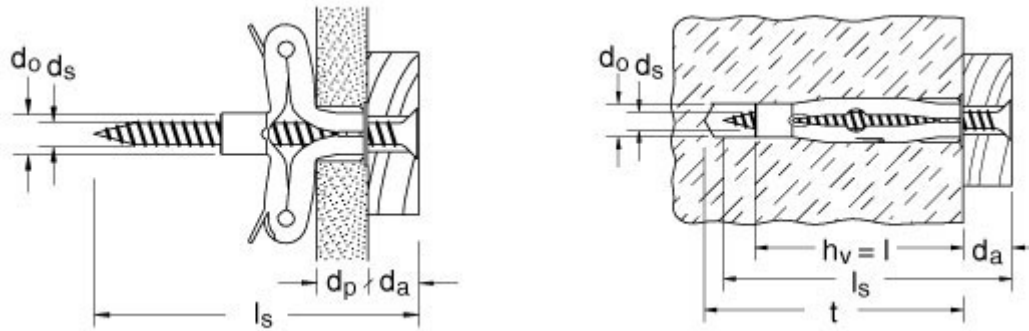
Тип дюбеля	FU6x35 с		FU8x50 с		FU 10 x 60 с	
	шурупом для дерева d 3,5 мм	шурупом для ДСП d 3,5 мм	шурупом для дерева d 4,5 мм	шурупом для ДСП d 4,5 мм	шурупом для дерева d 6 мм	шурупом для ДСП d 6 мм
Бетон В 25	2	1	4	2	6	3
Полнотелый кирпич Mz 12	1,8	0,6	3,5	1,4	5,5	1,7
Силикатный кирпич KS12	1,8	0,8	3,5	1,7	5,5	2,1
Полнотелый пемзобетонный кирпич V2	0,75	0,2	1,5	0,45	1,6	0,65
Газобетон PB2, PP2 (G2)	0,25	0,2	0,65	0,6	0,9	0,8
Газобетон PB4, PP4 (G4)	0,9	0,5	1,6	1,1	1,9	1,7
Пустотелый кирпич HLz 12		0,9		1,1		1,5
Пустотелый силикатный кирпич KSL 6		1		1,5		2
Гипсокартон 10 мм		0,4		0,45		0,45
ДСП 10 мм		1,2		1,4		2

Необходимо учитывать коэффициент запаса.

Эти данные характеризуют прочность анкеровки дюбеля в строительном материале.

Тяговую силу крючка (раскрытие изгиба крючка) следует рассматривать отдельно.

### Технические характеристики



Тип	Артикул	do диаметр сверла мм	t min глубина отверстия мм	dp min толщина плиты мм	1 длина дюбеля мм	ds диаметр шурупа мм	Кол-во в упак. штук
FU 6x35	<b>53260</b>	6	45	6	35	3-3,5	50
FU 6x45	<b>53261</b>	6	55	6	45	3-3,5	25
FU 8x40	<b>53263</b>	8	50	6	40	4-4,5	50
FU 8x50	<b>53264</b>	8	60	6	50	4-4,5	50
FU 10x60	<b>53268</b>	10	70	6	60	5-6	25

Обязательно соблюдайте диаметр шурупа



Тип FU-S Дюбель с шурупом для древесины, оцинкованным и желтопассивированным.

Тип	Артикул	do диаметр сверла мм	t min глубина отверстия мм	p min толщина плиты мм	1 длина дюбеля мм	da, max полезная длина мм	dsxl <sub>s</sub> диаметр шурупа мм	Кол-во в упак. штук
FU 6x35 S/10	<b>53332</b>	6	45	6	35	10	3,5x45	25
FU 6x35 S/20	<b>53262</b>	6	45	6	35	20	3,5x55	25
FU 6x45 S/10	<b>53274</b>	6	55	6	45	10	3,5x55	25
FU 8x50 S/10	<b>53334</b>	8	60	6	50	10	4,5x60	25
FU 8x50 S/25	<b>53266</b>	8	60	6	50	25	4,5x75	25
FU 10x60 S/20	<b>53336</b>	10	70	6	60	20	6,5x80	10
FU 10x60 S/25	<b>53270</b>	10	70	6	60	25	6,5x85	10



Дюбель с прямоугольным или круглым крючком, оцинкованным и желтопассивированным.

Тип	Артикул	do диаметр сверла мм	t min глубина отверстия мм	dp min толщина плиты мм	1 длина дюбеля мм	dsxl <sub>s</sub> диаметр шурупа с крюкообразной головкой мм	Кол-во в упак. штук
FU6R	<b>53360</b>	6	45	6	35	3,5x68	25
FU6H	<b>53366</b>	6	45	6	35	3,5x52	25
FU8R	<b>53362</b>	8	60	6	50	4,5x83	25
FU8H	<b>53368</b>	8	60	6	50	4,5x68	25



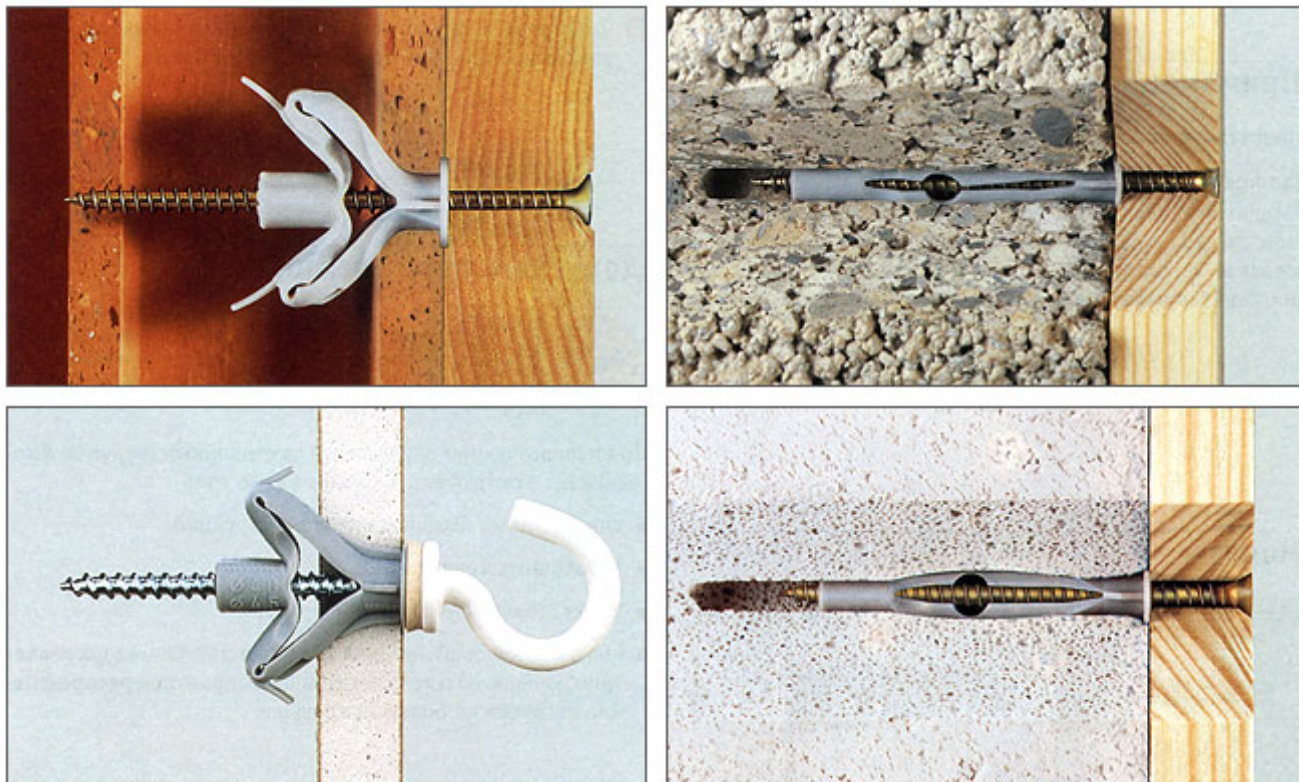
Дюбель с прямоугольным или круглым крючком или с проушиной (нейлоновое покрытие белого цвета)

do диаметр	t min глубина	dp min толщина	1 длина	dsxl <sub>s</sub> размер диаметр шурупа с	Кол-во в
---------------	------------------	-------------------	------------	--	----------

Тип	Артикул	сверла мм	отверстия мм	плиты мм	дюбеля мм	крюкообразной головкой мм	упак. штук
FU8/1	<b>53380</b>	8	60	6	50	4,5 x 83	25
FU8/2	<b>53381</b>	8	60	6	50	4,5 x 68	25
FU8/3	<b>53382</b>	8	60	6	50	4,5 x 83	25

В комплект с крючком входит шайба с пояском.

### Варианты использования



### Монтаж

