

Уголки MW 90° и MWU 90°



Крепление монтажной шины к полу



Крепление трубопровода в узких пространствах

ПРИМЕНЕНИЕ

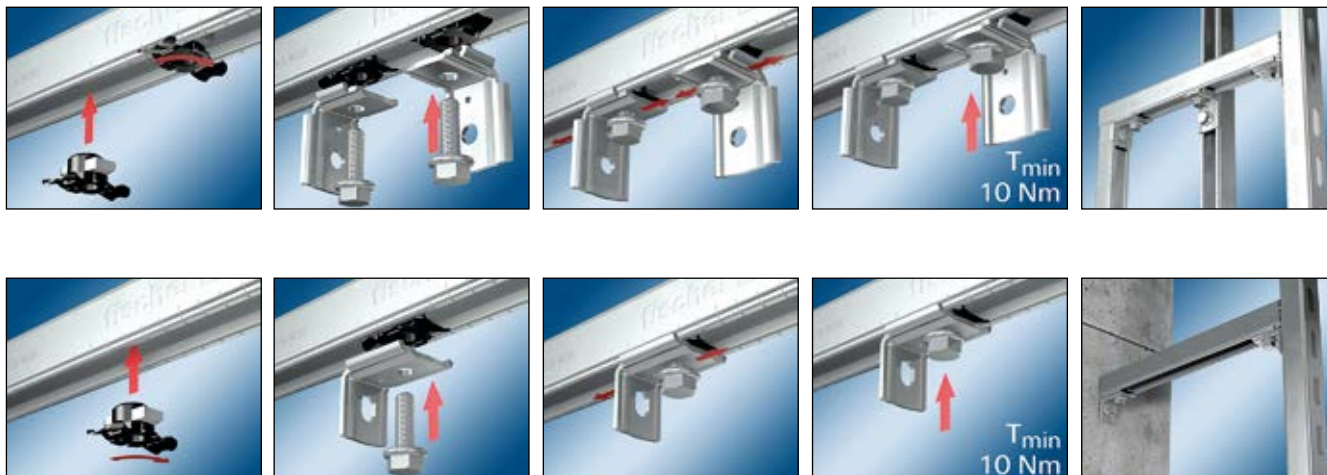
- Угловые элементы для сборки простых конструкций из монтажных шин с помощью гаек FSM Clix P

ПРЕИМУЩЕСТВА

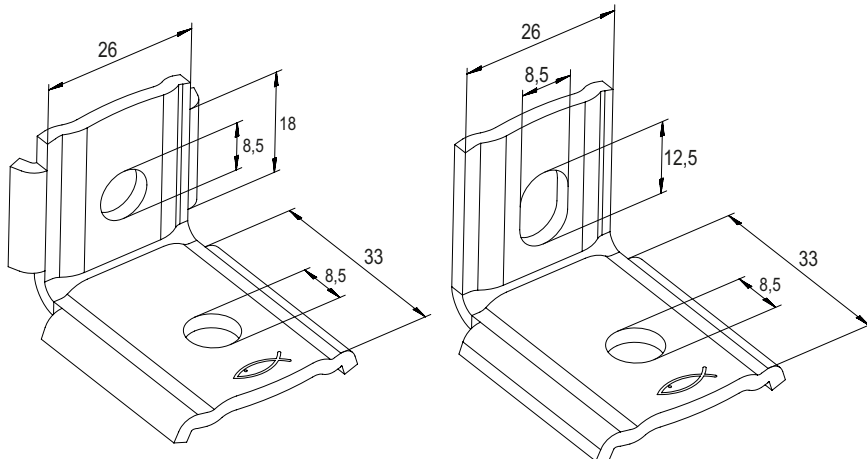
- Специально разработанные лапки на уголках MW 90° обеспечивают надежное позиционирование в продольном и поперечном направлении в монтажной шине
- Овальное отверстие в уголке MWU 90° позволяет закрепить уголок непосредственно к основанию для экономии пространства
- Стандартные отверстия в уголках обеспечивают надежное соединение с монтажными шинами FLS при помощи гаек FSM Clix P и болтов

ТЕХНИЧЕСКИЕ ДАННЫЕ

- **Материал:** сталь S235 JR+CR (материал №1.0037) по DIN EN 1652
- **Покрывтие:** электроцинкование, мин. 5 мкм по DIN EN ISO 4042



ТЕХНИЧЕСКИЕ ХАРАКТЕРИСТИКИ

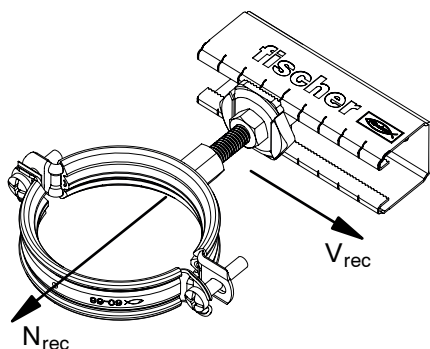


MW 90°

MWU 90°

Тип	Артикул	Диаметр отверстий		Количество в упаковке
		D	[мм]	
MW 90°	538668	8.5		50
MWU 90°	538667	8.5		25

НАГРУЗКИ



Тип	Артикул	Макс. рекомендованная растягивающая нагрузка для FLS 17/1.0 и FLS 30/1.0	Макс. рекомендованная растягивающая нагрузка для FLS 37/1.2	Макс. рекомендованная поперечная нагрузка	Момент затяжки
		N_{rec} [кН]	N_{rec} [кН]	V_{rec} [кН]	T_{inst} [Нм]
MW 90°	538668	1.5	2.0	1.0	10
MWU 90°	538667	1.5	2.0	1.0	10

Нагрузки действительны только при использовании гайки FSM Clix P 8.