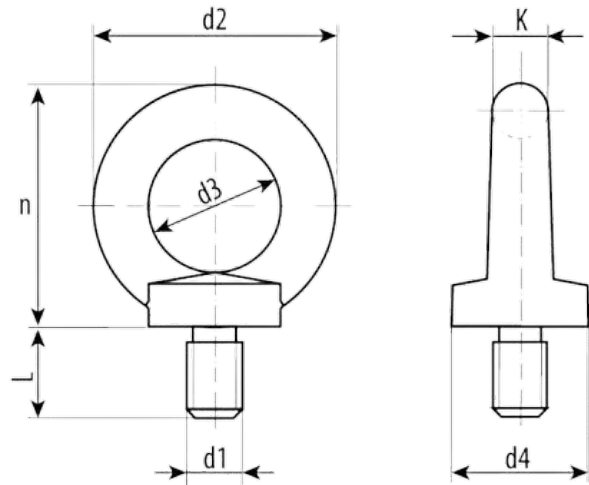




Рым-болт DIN 580 кованый высокопрочный с буртиком и канавкой нержавеющей сталь А4.

Рым-болт используют при спуске, подъеме, перемещении и фиксации механизмов, агрегатов, конструкций и других грузов различных размеров и веса.



Стандарт	DIN 580
Тип	болт
Материал	нержавеющая сталь А4 / AISI 316

Технические характеристики

Диаметр резьбы	Длина резьбы, мм	Диаметр буртика, мм	Высота болта без резьбы, мм	Внутренний диаметр кольца, мм	Наружный диаметр кольца, мм
M6	11	17	31	16	28
M8	13	20	36	20	36
M10	17	25	45	25	45
M12	20	30	53	30	54
M14	27	35	62	35	63
M16	27	35	62	35	63
M18	-	-	-	-	-
M20	30	40	71	40	72
M24	36	50	90	50	90
M30	45	65	109	60	108
M36	54	75	128	70	126
M42	63	85	147	80	144
M48	68	100	168	90	166
M56	78	110	187	100	184

