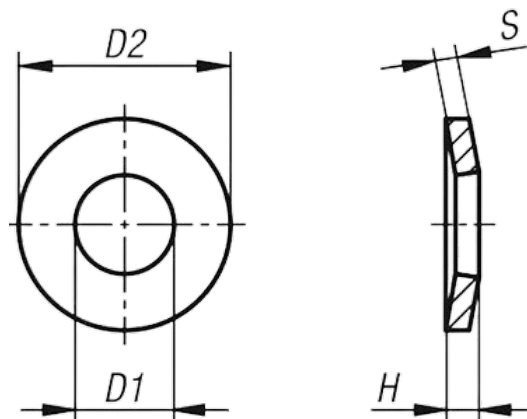




## Шайба пружинная тарельчатая DIN 6796 для болтовых соединений нержавеющая сталь А2.

Шайба используется в строительстве и машиностроении, в местах с повышенной вибрацией.  
Предотвращает раскручивание болтов.



<b>Вид</b>	шайба
<b>Тип</b>	плоская
<b>Материал</b>	нержавеющая сталь А2
<b>Производитель</b>	Китай / Индия

### Технические характеристики

<b>Резьба</b>	M3	M4	M5	M6	M8	M10	M12	M14	M16	M20	M22	M24	M30
<b>Высота (h), мм</b>	0.85	1.3	1.55	2	2.6	3.2	3.95	4.65	5.25	6.4	07.05	7.75	9.2
<b>Толщина (s), мм</b>	0.6	1	1.2	1.5	2	2.5	3	3.5	4	5	5.5	6	7
<b>Внутренний диаметр (d1), мм</b>	3.2	4.3	5.3	6.4	8.4	10.5	13	15	17	21	23	25	31
<b>Внешний диаметр (d2), мм</b>	7	9	11	14	18	23	29	35	39	45	49	56	70

