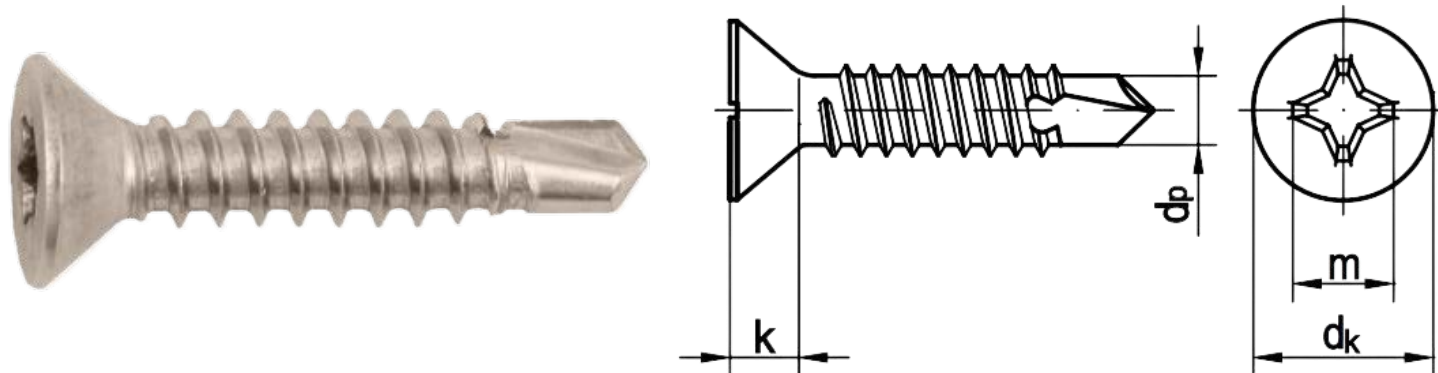




Саморез-сверло DIN 7504P (A2) с потайной головкой шлиц Phillips (PH)

Саморез предназначен для соединения оконного профиля, элементов систем кондиционирования, отделочных материалов из тонколистовой стали, нержавеющей стали, алюминия и других мягких материалов и твердого пластика. Головка потай скрывается в прикрепляемом элементе и может быть задекорирована заглушкой подходящего цвета. Устойчивость к коррозии позволяет использовать его во внешней отделке зданий и в сырых помещениях.



Шлиц	Phillips (PH)
Наконечник	сверло
Тип головки	потайная
Резьба	полная
Материал	нержавеющая сталь A2 / AISI 304

Технические характеристики

Наименование	Диаметр, мм						
	2.9	3.5	3.9	4.2	4.8	5.5	6.3
Диаметр бура d_p , мм	2.3	2.8	3.2	3.6	4.1	4.8	5.8
Диаметр головки d_k , мм	5.5	6.8	7.5	8.1	9.5	10.8	12.4
Высота головки k , мм	1.7	2.1	2.3	2.5	3	3.4	3.8
Толщина стали (min/max), мм	0.7-0.9	0.7-2.25	0.7-2.4	1.75-3	1.75-4.4	1.75-5.25	2-6
Размер шлица, P	PH1	PH2	PH2	PH2	PH2	PH3	PH3
Длина от головки L , мм	-	9.5	-	-	-	-	-
	13	13	13	13	13	-	-
	16	16	16	16	16	-	-
	19	19	19	19	19	-	19
	-	22	22	22	22	-	-
	-	25	25	25	25	25	25
	-	-	32	32	32	-	32
	-	35	-	-	-	-	-
	-	-	38	38	38	-	38
	-	-	-	42	-	-	-
	-	-	-	-	45	-	45
	-	-	-	-	50	50	50
	-	-	-	-	60	-	60
-	-	-	-	70	-	70	

