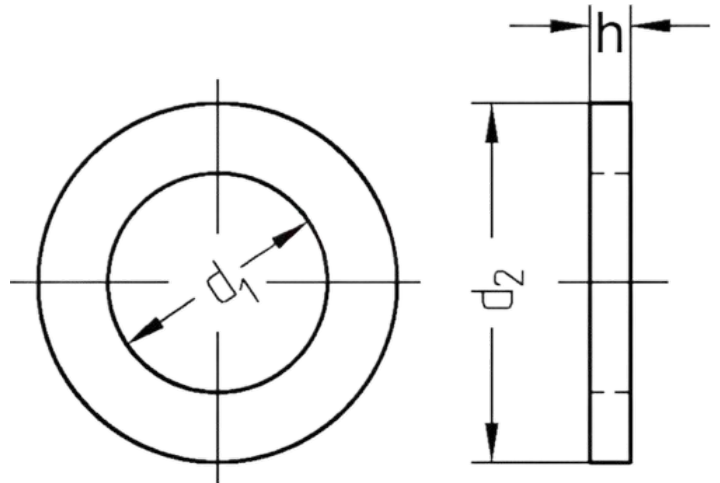




Шайба регулировочная DIN 988 из нержавеющей стали А2.

Шайба используется в машиностроении и станкостроении для сборки различных агрегатов, а также для выравнивания и регулирования зазоров между скрепляемыми деталями.



Стандарт	DIN 988
Материал	нержавеющая сталь А2/AISI 304
Производитель	Россия / Китай

Технические характеристики

Резьба	Внутренний диаметр (d1), мм	Внешний диаметр (d2), мм	Толщина (S), мм
M4	4	8	0.5
M5	5	10	
M6	6	12	0.1
			0.2
M8	8	14	1
M15	15	21	0.5
M16	16	22	0.1
			0.1
			0.5
M20	20	28	1
			0.1
			0.5
M28	28	40	0.1
			0.5
M30	30	42	0.1
			0.5

