



АЛЬБОМ ТЕХНИЧЕСКИХ РЕШЕНИЙ

Содержание

Вступление 2-3		Система монтажа кабельных вертикальных лотков лестничного типа 461-478 4	
О компании Grand Line®	2	4.1 Содержание раздела	461
Введение	3	4.2 Чертежи монтажных узлов и креплений	462-475
		4.3 Таблицы комплектации соединительными элементами и метизами	476-477
		4.4 Таблица обозначений и наименований чертежей	478
1 Система монтажа листовых кабельных перфорированных лотков и коробов, лотков кабельных сборных 4-169		Система монтажа кронштейнов 479-555 5	
1. Система монтажа листовых кабельных перфорированных лотков и коробов 4-169		5.1 Содержание раздела	479-482
1.1 Содержание раздела	4-8	5.2 Чертежи монтажных узлов и креплений	483-552
1.2 Чертежи монтажных узлов и креплений	8-162	5.3 Таблица обозначений и наименований чертежей	553-555
1.3 Таблицы комплектации соединительными элементами и метизами	163-164		
1.4 Таблица обозначений и наименований чертежей	165-169		
2. Система монтажа листовых кабельных перфорированных лотков и коробов сборных 170-182		Система монтажа стоек 556-603 6	
2.1 Содержание раздела	170-174	6.1 Содержание раздела	556-558
2.2 Чертежи монтажных узлов и креплений (Чертежи монтажных узлов и креплений по данному разделу смотри в разделе 1.2 настоящего Альбома Технических Решений. Система монтажа данных изделий полностью совпадает с системой монтажа изделий раздела 1)		6.2 Чертежи монтажных узлов и креплений	559-601
2.3 Таблицы комплектации соединительными элементами и метизами	175-177	6.3 Таблица обозначений и наименований чертежей	602-603
2.4 Таблица обозначений и наименований чертежей	178-182		
2 Система монтажа кабельных лотков лестничного типа 183-322		Таблицы допустимых нагрузок на монтажные изделия 604-614 7	
2.1 Содержание раздела	183-188	7.1 Таблицы допустимых нагрузок на консольные кронштейны из профиля Strut	604
2.2 Чертежи монтажных узлов и креплений	189-314	7.2 Таблицы допустимых нагрузок на стойки из профиля Strut	605-606
2.3 Таблицы комплектации соединительными элементами и метизами	315-318	7.3 Таблицы допустимых нагрузок на перфорированные лотки	607
2.4 Таблица обозначений и наименований чертежей	319-322	7.4 Таблицы допустимых нагрузок на лотки лестничного типа	608
		7.5 Таблицы допустимых нагрузок на лотки лестничного типа усиленные	609
		7.6 Таблицы допустимых нагрузок на монтажные профили	610-614
3 Система монтажа кабельных лотков лестничного типа усиленных 323-460			
3.1 Содержание раздела	323-328		
3.2 Чертежи монтажных узлов и креплений	329-453		
3.3 Таблицы комплектации соединительными элементами и метизами	454-456		
3.4 Таблица обозначений и наименований чертежей	457-460		

О компании Grand Line®

Компания Grand Line® — один из крупнейших производителей материалов для строительства на территории России и Европы.

Grand Line® одна из немногих компаний на европейском и российском рынке компания, производящая как металлические профилированные изделия, так и изделия из ПВХ. Динамика развития говорит сама за себя: За 10 лет работы было создано 8 заводов на территории центральной части Российской Федерации. Открыто более 55 фирменных офисов продаж и более 7500 офисов продаж наших дилеров.

Высокое качество выпускаемой продукции – один из приоритетов компании. Новейшие разработки и материалы, используемые при создании всех товаров, постоянный контроль качества сырья и готовых изделий в собственной лаборатории качества позволяют компании Grand Line® утверждать, что произведенная продукция одна из самых высококачественных на рынке.

Будем рады видеть Вас
в качестве нашего партнера!

Введение

Компания Grand Line® предлагает Вам Альбом Технических Решений (АТР), который является дополнением к каталогу продукции по направлению «Система монтажа кабельных трасс и инженерных сетей».

Данный альбом обеспечивает удобство работы проектных и монтажных организаций на объектах любой сложности. Технические решения, представленные в его разделах, позволяют найти им универсальные применения на объектах энергетического, промышленного, коммерческого и гражданского строительства.

В Альбоме Технических Решений представлены возможные схемы монтажа, показан ряд типовых и нестандартных технических решений прокладки кабельных трасс и инженерных сетей по строительным и монтажным конструкциям.

В качестве дополнительной справочной информации в альбом включены нагрузочные таблицы на монтажные изделия, таблицы комплектации элементов системы и их аксессуаров метизами.

Для практического использования и применения чертежей при проведении проектных работ возможно их предоставление в электронном виде файлом с расширением .dwg (используется программой AutoCAD).

Запрос на получение чертежей Вы можете отправить через официальный сайт ims-grandline.ru

В данном запросе Вам необходимо указать артикул чертежа, указанный в штампе. Если в данном альбоме или конкретном чертеже Вы не нашли какие-либо интересующие Вас данные, обращайтесь к техническим специалистам нашей компании по телефону или по электронной почте ims@grandline.ru. Всю необходимую для Вас информацию Вы получите в минимально короткие сроки.

ПРИМЕЧАНИЕ

Просим обратить внимание, что все технические решения и рекомендации, представленные нашей компанией в данном альбоме, носят рекомендательный характер. Вся проектная и рабочая документация должна разрабатываться, согласовываться и выполняться в соответствии с требованиями той отрасли, к которой относятся проектируемые объекты.

Компания Grand Line® постоянно работает как над расширением ассортимента и улучшением качества предлагаемых изделий, так и над обеспечением проектных и монтажных организаций более полным комплектом типовых и нестандартных технических решений прокладки кабельных трасс и инженерных сетей.

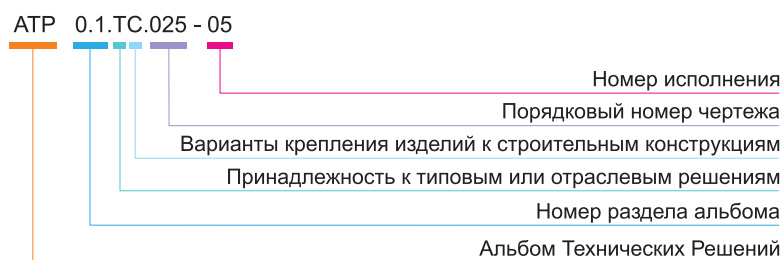
Мы оставляем за собой право на внесение изменений в технические и конструкторские данные в Альбоме Технических Решений по мере усовершенствования выпускаемой продукции без предварительного уведомления.

На взаимовыгодных условиях наша компания готова рассмотреть любые предложения по разработке и выпуску нестандартных изделий, элементов и узлов крепления по тематике «Система монтажа кабельных трасс и инженерных сетей».

С полной электронной версией данного альбома вы можете ознакомиться на сайте нашей компании ims-grandline.ru.

Надеемся видеть Вас в качестве нашего партнера!

Для расшифровки артикула чертежа предлагаем данную схему обозначения:



Принадлежность к типовым или отраслевым решениям обозначаются следующим образом:

Т - типовое решение общего назначения;
 Э - отраслевое решение в области энергетики;
 Г - отраслевое решение для нефтегазовой отрасли;
 Х - отраслевое решение для химической промышленности;
 П - отраслевое решение для пищевой промышленности;
 Н - нестандартные технические решения спецназначения.

Варианты крепления изделий к строительным конструкциям обозначаются следующим образом:

Ж - железобетонные перекрытия;
 Н - настил профилированный;
 Б - балка;
 С - стена;
 П - пол, перекрытие технических этажей.

Система монтажа листовых кабельных перфорированных лотков

Содержание раздела

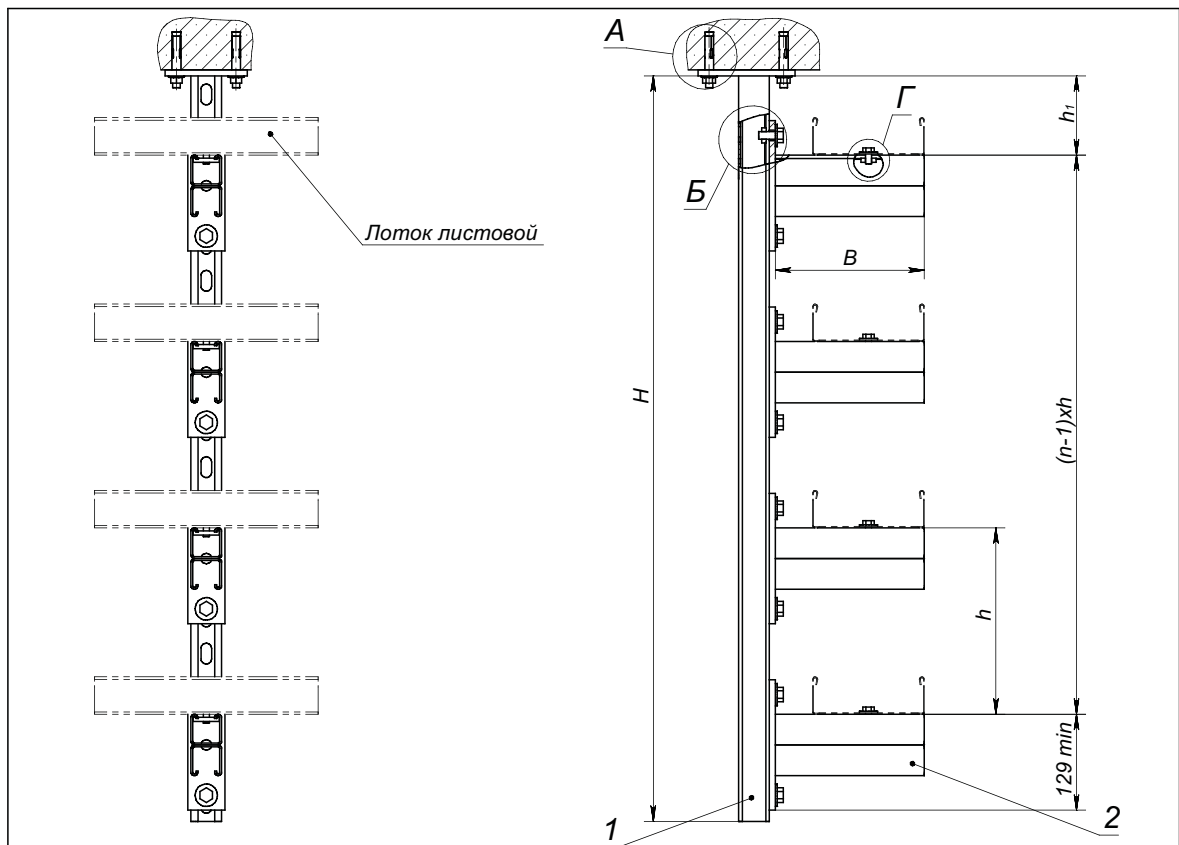
Варианты монтажных узлов изделий	Обозначение	Варианты креплений изделий				
		Потолок			Стена	Пол, тех. этаж
		Ж/б перекрытия	Профнастил	Балка		
1	Крепление лотков листовых к потолочному перекрытию с помощью стойки MSP 4141 и кронштейнов MSE для средних и высоких нагрузок. фАП АТР 01.ТЖ.001 фАП АТР 01.ТЖ.001-03	стр. 9-12				
2	Крепление лотков листовых к потолочному перекрытию с помощью стойки MSP 4121 и кронштейнов MSB для средних и высоких нагрузок. фАП АТР 01.ТЖ.002 фАП АТР 01.ТЖ.002-03	стр. 13-16				
3	Крепление лотков листовых к потолочному перекрытию с помощью стойки MSP 4121 и кронштейнов MSC для малых нагрузок. фАП АТР 01.ТЖ.003 фАП АТР 01.ТЖ.003-03	стр. 17-20				
4	Крепление лотков листовых к потолочному перекрытию с помощью стойки MSP 4141 и кронштейнов MSA для средних и высоких нагрузок. фАП АТР 01.ТЖ.004 фАП АТР 01.ТЖ.004-03	стр. 21-24				
5	Крепление лотков листовых к потолочному перекрытию с помощью стойки MSP 4141 и кронштейнов MSB для средних и высоких нагрузок. фАП АТР 01.ТЖ.005 фАП АТР 01.ТЖ.005-03	стр. 25-28				
6	Крепление лотков листовых к потолочному перекрытию с помощью стойки MSP 4141 и кронштейнов MSC для малых нагрузок. фАП АТР 01.ТЖ.006 фАП АТР 01.ТЖ.006-03	стр. 29-32				
7	Крепление лотков листовых к потолочному перекрытию с помощью стойки MSP 2x4141 и кронштейнов MSE для высоких нагрузок. фАП АТР 01.ТЖ.007 фАП АТР 01.ТЖ.007-03	стр. 33-36				
8	Крепление лотков листовых к потолочному перекрытию с помощью стойки MSP 2x4121 и кронштейнов MSB для средних и высоких нагрузок. фАП АТР 01.ТЖ.008 фАП АТР 01.ТЖ.008-03	стр. 37-40				
9	Крепление лотков листовых к потолочному перекрытию с помощью стойки MSP 2x4121 и кронштейнов MSC для малых нагрузок. фАП АТР 01.ТЖ.009 фАП АТР 01.ТЖ.009-03	стр. 41-44				

Варианты монтажных узлов изделий		Обозначение	Варианты креплений изделий				
			Потолок			Стена	Пол, тех. этаж
			Ж/б перекрытия	Профнастил	Балка		
10	Крепление лотков листовых к потолочному перекрытию с помощью стойки MSP 2x4141 и кронштейнов MSA для средних и высоких нагрузок.	фАП АТР 01.ТЖ.010 фАП АТР 01.ТЖ.010-03	стр. 45-48				
11	Крепление лотков листовых к потолочному перекрытию с помощью стойки MSP 2x4141 и кронштейнов MSB для средних и высоких нагрузок.	фАП АТР 01.ТЖ.011 фАП АТР 01.ТЖ.011-03	стр. 49-52				
12	Крепление лотков листовых к потолочному перекрытию с помощью стойки MSP 2x4141 и кронштейнов MSC для малых нагрузок.	фАП АТР 01.ТЖ.012 фАП АТР 01.ТЖ.012-03	стр. 53-56				
13	Усиленный вариант крепления лотков листовых к потолочному перекрытию с помощью стоек MSP 4141 и траверс для высоких нагрузок.	фАП АТР 01.ТЖ.013 фАП АТР 01.ТЖ.013-03	стр. 57-60				
14	Крепление лотка листового к потолочному перекрытию с помощью кронштейна MSP для малых нагрузок.	фАП АТР 01.ТЖ.014	стр. 61				
15	Крепление лотка листового к потолочному перекрытию с помощью шпильки и кронштейна MSP для малых нагрузок.	фАП АТР 01.ТЖ.015	стр. 62				
16	Крепление лотка листового к потолочному перекрытию с помощью шпильки и потолочной скобы PS для малых нагрузок.	фАП АТР 01.ТЖ.016	стр. 63				
17	Крепление лотка листового к потолочному перекрытию с помощью шпилек и траверс для малых и средних нагрузок.	фАП АТР 01.ТЖ.017 фАП АТР 01.ТЖ.017-03	стр. 64-67				
18	Крепление лотка листового к потолочному перекрытию из профнастила с помощью кронштейна KB и шпильки.	фАП АТР 01.ТН.018		стр. 68			
19	Крепление лотка листового к балке с помощью балочных зажимов МВС, траверсы и шпильки.	фАП АТР 01.ТБ.019 фАП АТР 01.ТБ.019-01			стр. 69-70		

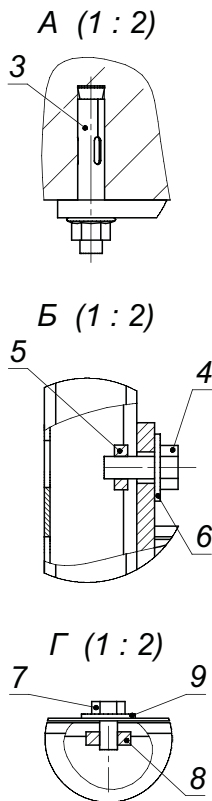
Варианты монтажных узлов изделий	Обозначение	Варианты креплений изделий				
		Потолок			Стена	Пол, тех. этаж
		Ж/б перекрытия	Профнастил	Балка		
20	Крепление лотка листового к балке с помощью монтажной трубины, шпильки и кронштейна MSP.	фАП АТР 01.ТБ.020			стр. 71	
21	Крепление лотка листового к стене с помощью кронштейна MSA для средних и высоких нагрузок.	фАП АТР 01.ТС.021 фАП АТР 01.ТС.021-01			стр. 72-73	
22	Крепление лотка листового к стене с помощью кронштейна MSB для средних и высоких нагрузок.	фАП АТР 01.ТС.022 фАП АТР 01.ТС.022-01			стр. 74-75	
23	Крепление лотка листового к стене с помощью кронштейна MSC для средних и малых нагрузок.	фАП АТР 01.ТС.023 фАП АТР 01.ТС.023-01			стр. 76-77	
24	Крепление лотка листового к стене с помощью кронштейна MSE для высоких нагрузок.	фАП АТР 01.ТС.024 фАП АТР 01.ТС.024-01			стр. 78-79	
25	Крепление лотка листового к стене с помощью кронштейна MSN для малых нагрузок.	фАП АТР 01.ТС.025			стр. 80	
26	Крепление лотков листовых к стене с помощью стойки MSS 4121 и кронштейнов MSB для средних и высоких нагрузок.	фАП АТР 01.ТС.026 фАП АТР 01.ТС.026-03			стр. 81-84	
27	Крепление лотков листовых к стене с помощью стойки MSS 4121 и кронштейнов MSC для малых нагрузок.	фАП АТР 01.ТС.027 фАП АТР 01.ТС.027-03			стр. 85-88	
28	Крепление лотков листовых к стене с помощью стойки MSS 4141 и кронштейнов MSA для средних и высоких нагрузок.	фАП АТР 01.ТС.028 фАП АТР 01.ТС.028-03			стр. 89-92	
29	Крепление лотков листовых к стене с помощью стойки MSS 4141 и кронштейнов MSB для средних и высоких нагрузок.	фАП АТР 01.ТС.029 фАП АТР 01.ТС.029-03			стр. 93-96	

Варианты монтажных узлов изделий		Обозначение	Варианты креплений изделий				
			Потолок			Стена	Пол, тех. этаж
			Ж/б перекрытия	Профнастил	Балка		
30	Крепление лотков листовых к стене с помощью стойки MSS 4141 и кронштейнов MSC для малых нагрузок.	фАП АТР 01.ТС.030 фАП АТР 01.ТС.030-03				стр. 97-100	
31	Крепление лотков листовых к стене с помощью стойки MSS 4141 и кронштейнов MSE для высоких нагрузок.	фАП АТР 01.ТС.031 фАП АТР 01.ТС.031-03				стр. 101-104	
32	Крепление лотка листового к стене и перекрытиям технических этажей с помощью соединителя-кронштейна СКЛК.	фАП АТР 01.ТП.032				стр. 105	
33	Крепление лотка листового к стене и перекрытиям технических этажей с помощью кронштейна стенового/настенного КСН.	фАП АТР 01.ТП.033				стр. 106	
34	Крепление лотков листовых к перекрытиям технических этажей с помощью стойки MSN 4141 Standart и кронштейнов MSA для средних и высоких нагрузок.	фАП АТР 01.ТП.034 фАП АТР 01.ТП.034-03				стр. 107-110	
35	Крепление лотков листовых к перекрытиям технических этажей с помощью стойки MSN 4141 Standart и кронштейнов MSB для средних и высоких нагрузок.	фАП АТР 01.ТП.035 фАП АТР 01.ТП.035-03				стр. 111-114	
36	Крепление лотков листовых к перекрытиям технических этажей с помощью стойки MSN 4141 Standart и кронштейнов MSC для малых нагрузок.	фАП АТР 01.ТП.036 фАП АТР 01.ТП.036-03				стр. 115-118	
37	Крепление лотков листовых к перекрытиям технических этажей с помощью стойки MSN 4141 Standart и кронштейнов MSE для высоких нагрузок.	фАП АТР 01.ТП.037 фАП АТР 01.ТП.037-03				стр. 119-122	
38	Крепление лотков листовых к перекрытиям технических этажей с помощью стойки MSN 4141 и кронштейнов MSA для средних и высоких нагрузок.	фАП АТР 01.ТП.038 фАП АТР 01.ТП.038-03				стр. 123-126	
39	Крепление лотков листовых к перекрытиям технических этажей с помощью стойки MSN 4141 и кронштейнов MSB для средних и высоких нагрузок.	фАП АТР 01.ТП.039 фАП АТР 01.ТП.039-03				стр. 127-130	

Варианты монтажных узлов изделий	Обозначение	Варианты креплений изделий					
		Потолок			Стена	Пол, тех. этаж	
		Ж/б перекрытия	Профнастил	Балка			
40	Крепление лотков листовых к перекрытиям технических этажей с помощью стойки MSN 4141 и кронштейнов MSC для малых нагрузок.	фАП АТР 01.ТП.040 фАП АТР 01.ТП.040-03					стр. 131-134
41	Крепление лотков листовых к перекрытиям технических этажей с помощью стойки MSN 4141 и кронштейнов MSE для высоких нагрузок.	фАП АТР 01.ТП.041 фАП АТР 01.ТП.041-03					стр. 135-138
42	Крепление лотков листовых к перекрытиям технических этажей с помощью стойки MSN 2x4141 и кронштейнов MSA для средних и высоких нагрузок.	фАП АТР 01.ТП.042 фАП АТР 01.ТП.042-03					стр. 139-142
43	Крепление лотков листовых к перекрытиям технических этажей с помощью стойки MSN 2x4141 и кронштейнов MSB для средних и высоких нагрузок.	фАП АТР 01.ТП.043 фАП АТР 01.ТП.043-03					стр. 143-146
44	Крепление лотков листовых к перекрытиям технических этажей с помощью стойки MSN 2x4141 и кронштейнов MSC для малых нагрузок.	фАП АТР 01.ТП.044 фАП АТР 01.ТП.044-03					стр. 147-150
45	Крепление лотков листовых к перекрытиям технических этажей с помощью стойки MSN 2x4141 и кронштейнов MSE для высоких нагрузок.	фАП АТР 01.ТП.045 фАП АТР 01.ТП.045-03					стр. 151-154
46	Усиленный вариант крепления лотков листовых к перекрытиям технических этажей с помощью стоек MSN 4141 Standart и траверс для высоких нагрузок.	фАП АТР 01.ТП.046 фАП АТР 01.ТП.046-03					стр. 155-158
47	Усиленный вариант крепления лотков листовых к перекрытиям технических этажей с помощью стоек MSN 4141 и траверс для высоких нагрузок.	фАП АТР 01.ТП.047 фАП АТР 01.ТП.047-03					стр. 159-162

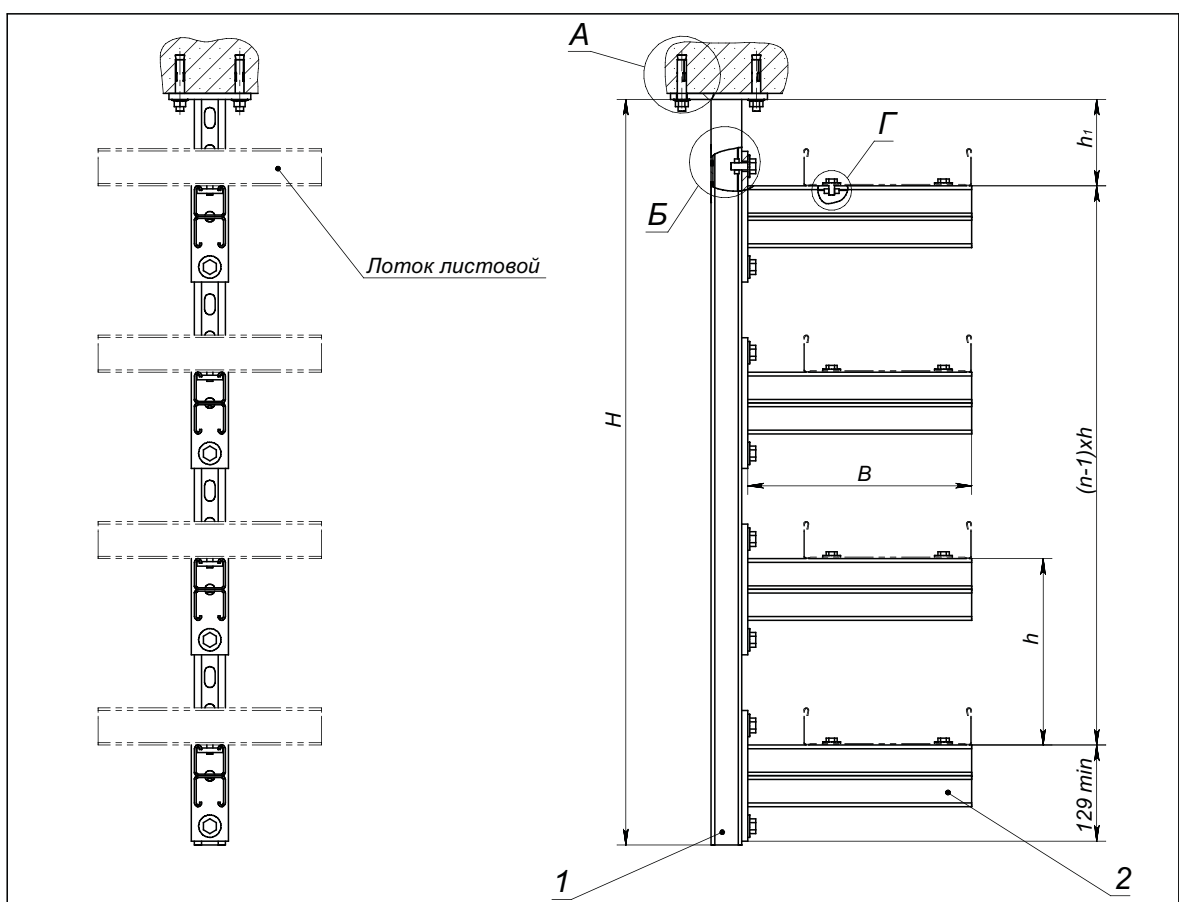


Примечания: H - длина стойки потолочной (размер выбирать из ряда: 200; 300; 400; 500; 600; 800; 1000; 1200; 1500; 2000), мм;
 B - длина кронштейна консольного (размер выбирать из ряда: 100; 150; 200; 250; 300), мм;
 h - расстояние между кронштейнами, мм;
 h₁ - расстояние от основания верхнего лотка до потолочного перекрытия, мм;
 n - количество кронштейнов;
 * диаметр и длина анкерного болта определяется расчетом.



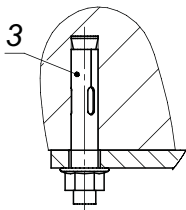
Поз.	Наименование.	Кол.	Примеч.
1	Стойка потолочная MSP 4141	1	H, мм
2	Кронштейн консольный MS 100-300E	n	B, мм
3	Анкерный болт d x l	4	*
4	Болт M10x25 DIN 933	2xn	
5	Гайка канальная MPN 10	2xn	
6	Шайба усиленная M10 DIN 9021	2xn	
7	Болт M8x16 DIN 933	n	
8	Гайка канальная MPN 8	n	
9	Шайба усиленная M8 DIN 9021	n	

				фАП АТР 01.ТЖ.001		
Изм./Лист	№ докум.	Подпись	Дата	Крепление лотков листовых к потолочному перекрытию с помощью стойки MSP 4141 и кронштейнов MS 100-300E для высоких нагрузок		
Разраб.						
Пров.						
Т. контр.						
Н. контр.						
Утв.				Лист	Масса	Масштаб
				Лист	Листов 1	
				ООО «ПО «Металлист»		

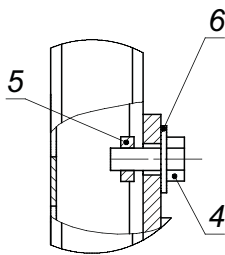


A (1 : 2)

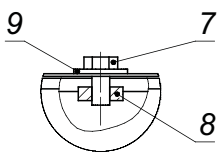
Примечания: H - длина стойки потолочной (размер выбрать из ряда: 200; 300; 400; 500; 600; 800; 1000; 1200; 1500; 2000), мм;
 B - длина кронштейна консольного (размер выбрать из ряда: 300; 350; 400; 450; 500; 600; 700; 750; 800; 900; 950), мм;
 h - расстояние между кронштейнами, мм;
 h₁ - расстояние от основания верхнего лотка до потолочного перекрытия, мм;
 n - количество кронштейнов;
 * диаметр и длина анкерного болта определяется расчетом.



B (1 : 2)



Г (1 : 2)



Поз.	Наименование	Кол.	Примеч.
1	Стойка потолочная MSP 4141	1	H, мм
2	Кронштейн консольный MS 300-950E	n	B, мм
3	Анкерный болт d x l	4	*
4	Болт M10x25 DIN 933	2xn	
5	Гайка канальная MPN 10	2xn	
6	Шайба усиленная M10 DIN 9021	2xn	
7	Болт M8x16 DIN 933	2xn	
8	Гайка канальная MPN 8	2xn	
9	Шайба усиленная M8 DIN 9021	2xn	

фАП АТР 01.ТЖ.001-01

Изм.	Лист	№ докум.	Подпись	Дата

Крепление лотков листовых к потолочному перекрытию с помощью стойки MSP 4141 и кронштейнов MS 300-950E для высоких нагрузок

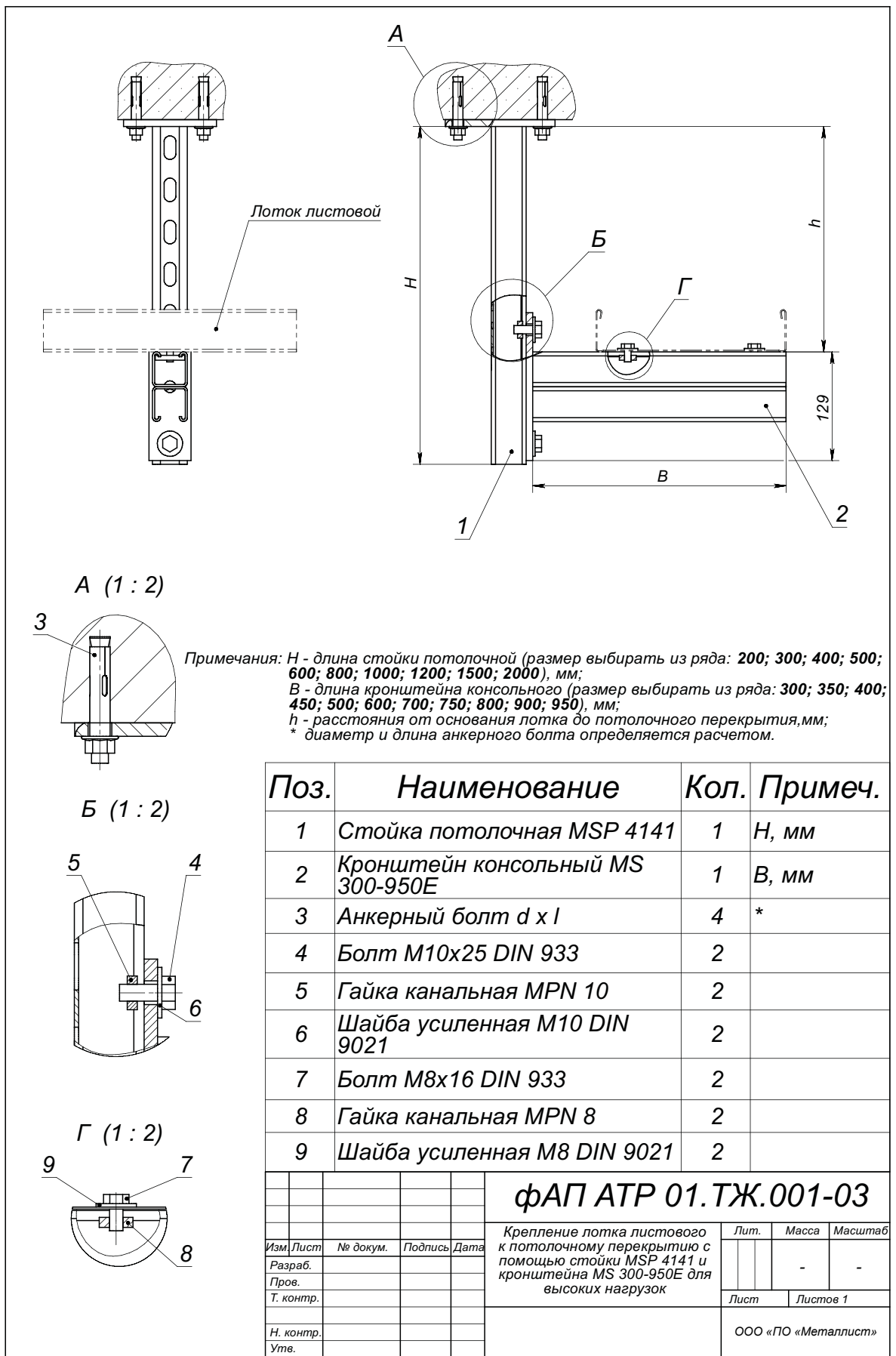
Лит.	Масса	Масштаб
	-	-
Лист		Листов 1
ООО «ПО «Металлист»		

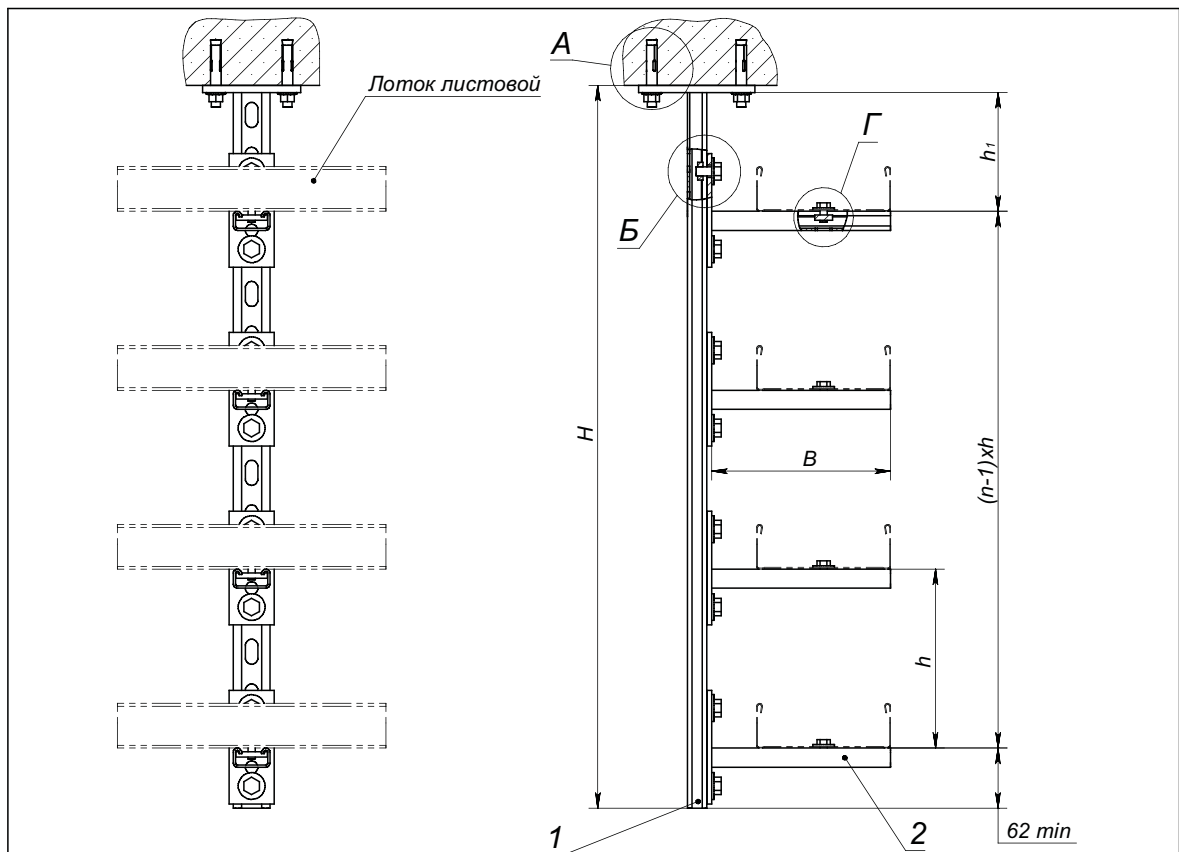
Лоток листовой

Примечания: H - длина стойки потолочной (размер выбирать из ряда: 200; 300; 400; 500; 600; 800; 1000; 1200; 1500; 2000), мм;
 B - длина кронштейна консольного (размер выбирать из ряда: 100; 150; 200; 250; 300), мм;
 h - расстояния от основания лотка до потолочного перекрытия, мм;
 * диаметр и длина анкерного болта определяется расчетом.

Поз.	Наименование	Кол.	Примеч.
1	Стойка потолочная MSP 4141	1	H , мм
2	Кронштейн консольный MS 100-300E	1	B , мм
3	Анкерный болт $d \times l$	4	*
4	Болт M10x25 DIN 933	2	
5	Гайка канальная MPN 10	2	
6	Шайба усиленная M10 DIN 9021	2	
7	Болт M8x16 DIN 933	1	
8	Гайка канальная MPN 8	1	
9	Шайба усиленная M8 DIN 9021	1	

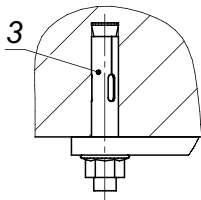
				фАП АТР 01.ТЖ.001-02				
Изм.	Лист	№ докум.	Подпись	Дата	Крепление лотка листового к потолочному перекрытию с помощью стойки MSP 4141 и кронштейна MS 100-300E для высоких нагрузок	Лит.	Масса	Масштаб
Разраб.							-	-
Пров.						Лист	Листов 1	
Т. контр.						ООО «ПО «Металлист»		
Н. контр.								
Утв.								



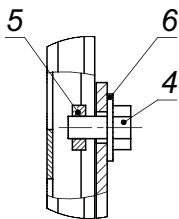


Примечания: H - длина стойки потолочной (размер выбирать из ряда: 200; 300; 400; 500; 600; 800; 1000; 1200; 1500; 2000), мм;
 B - длина кронштейна консольного (размер выбирать из ряда: 100; 150; 200; 250; 300), мм;
 h - расстояние между кронштейнами, мм;
 h_1 - расстояние от основания верхнего лотка до потолочного перекрытия, мм;
 n - количество кронштейнов;
 * диаметр и длина анкерных болтов определяются расчетом.

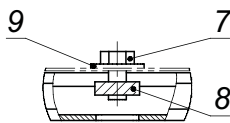
А (1 : 2)



Б (1 : 2)



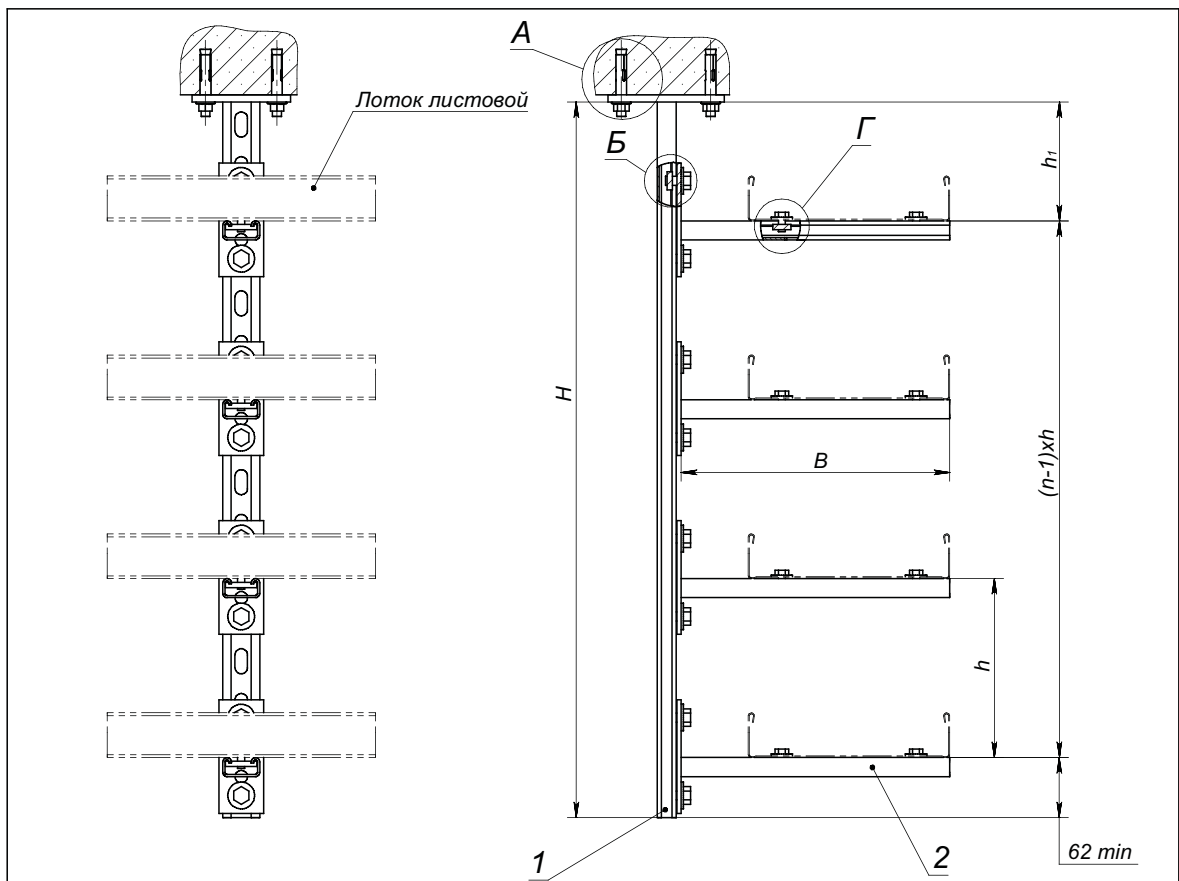
Г (1 : 2)



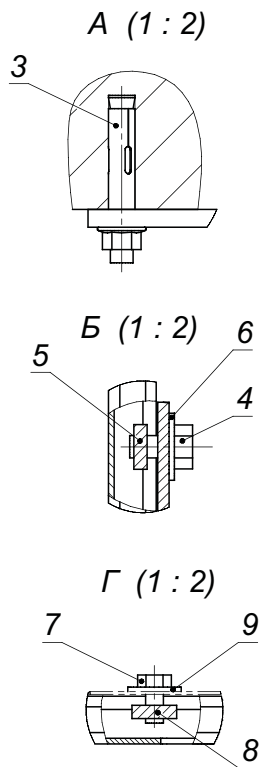
Поз.	Наименование	Кол.	Примеч.
1	Стойка потолочная MSP 4121	1	H , мм
2	Кронштейн консольный MS 100-300В	n	B , мм
3	Анкерный болт $d \times l$	4	*
4	Болт M10x20 DIN 933	$2 \times n$	
5	Гайка канальная MPN 10	$2 \times n$	
6	Шайба усиленная M10 DIN 9021	$2 \times n$	
7	Болт M8x16 DIN 933	n	
8	Гайка канальная MPN 8	n	
9	Шайба усиленная M8 DIN 9021	n	

фАП АТР 01.ТЖ.002

Изм.	Лист	№ докум.	Подпись	Дата	Крепление лотков листовых к потолочному перекрытию с помощью стойки MSP 4121 и кронштейнов MS 100-300В для средних и высоких нагрузок	Лит.	Масса	Масштаб
Разраб.							-	-
Пров.						Лист		Листов 1
Т. контр.								
Н. контр.								
Утв.								ООО «ПО «Металлист»



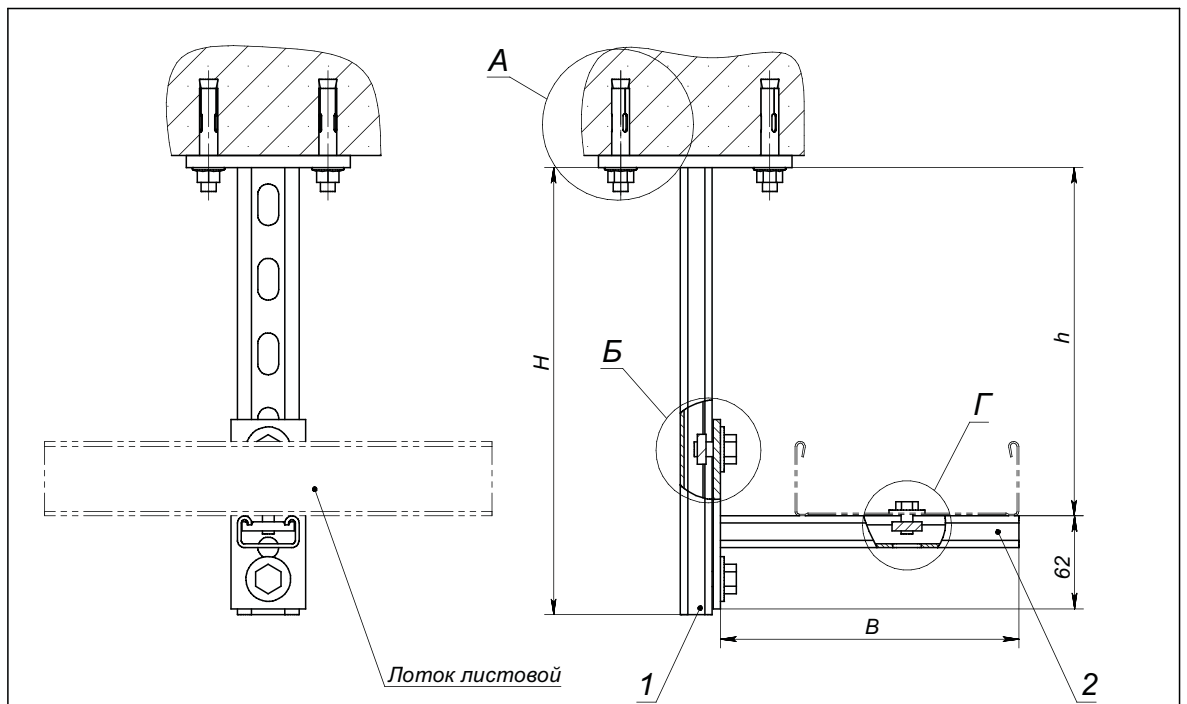
Примечания: H - длина стойки потолочной (размер выбирать из ряда: 200; 300; 400; 500; 600; 800; 1000; 1200; 1500; 2000), мм;
 B - длина кронштейна консольного (размер выбирать из ряда: 300; 350; 400; 450; 500; 600; 700; 750; 800; 900), мм;
 h - расстояние между кронштейнами, мм;
 h_1 - расстояние от основания стойки до потолочного перекрытия, мм;
 n - количество кронштейнов;
 * диаметр и длина анкерных болтов определяются расчетом.



Поз.	Наименование	Кол.	Примеч.
1	Стойка потолочная MSP 4121	1	H , мм
2	Кронштейн консольный MS 300-900B	n	B , мм
3	Анкерный болт $d \times l$	4	*
4	Болт M10x20 DIN 933	2x n	
5	Гайка канальная MPN 10	2x n	
6	Шайба усиленная M10 DIN 9021	2x n	
7	Болт M8x16 DIN 933	2x n	
8	Гайка канальная MPN 8	2x n	
9	Шайба усиленная M8 DIN 9021	2x n	

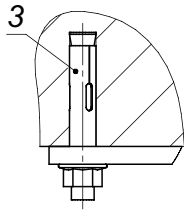
фАП АТР 01.ТЖ.002-01				Лит.	Масса	Масштаб
Изм.	Лист	№ докум.	Подпись	Дата		
Разраб.						
Пров.						
Т. контр.					Лист	Листов 1
Н. контр.					ООО «ПО «Металлист»	
Утв.						

Крепление лотков листовых к потолочному перекрытию с помощью стойки MSP 4121 и кронштейнов MS 300-900B для средних и высоких нагрузок

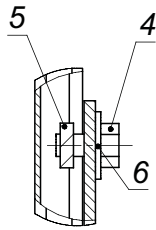


Примечания: H - длина стойки потолочной (размер выбрать из ряда: 200; 300; 400; 500; 600; 800; 1000; 1200; 1500; 2000), мм;
 B - длина кронштейна консольного (размер выбрать из ряда: 100; 150; 200; 250; 300), мм;
 h - расстояние от основания лотка до потолочного перекрытия, мм;
 * диаметр и длина анкерных болтов определяются расчетом.

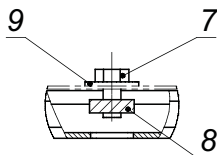
А (1 : 2)



Б (1 : 2)



Г (1 : 2)



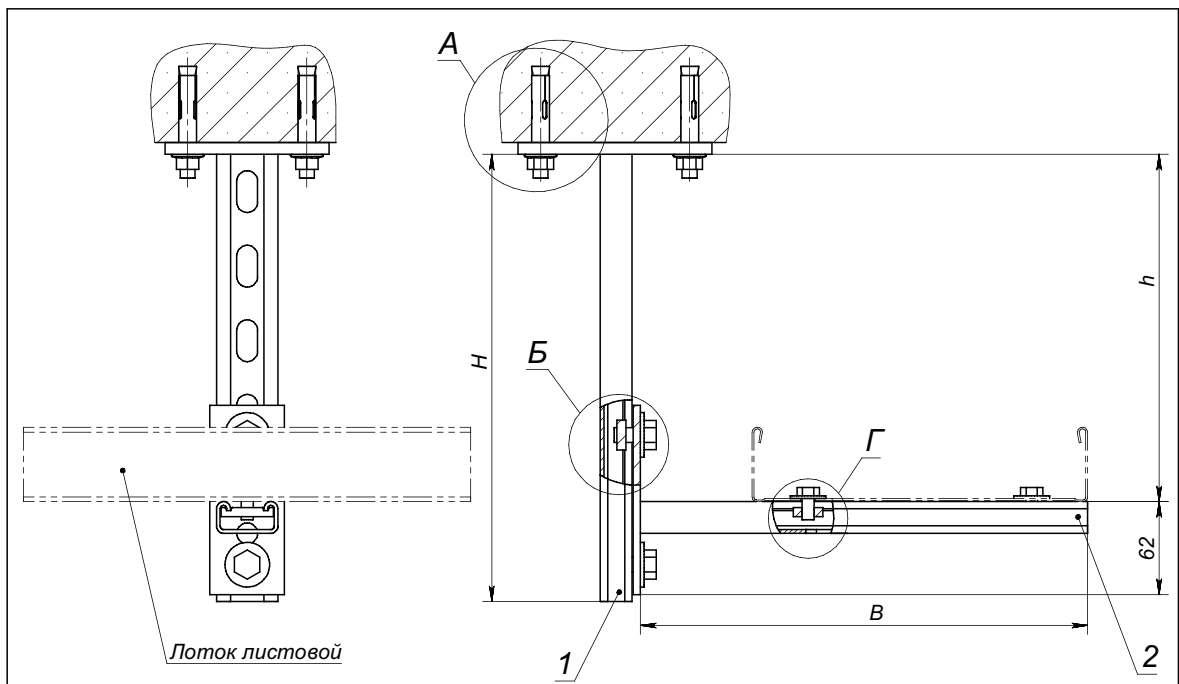
Поз.	Наименование	Кол.	Примеч.
1	Стойка потолочная MSP 4121	1	H, мм
2	Кронштейн консольный MS 100-300В	1	B, мм
3	Анкерный болт d x l	4	*
4	Болт M10x20 DIN 933	2	
5	Гайка канальная MPN 10	2	
6	Шайба усиленная M10 DIN 9021	2	
7	Болт M8x16 DIN 933	1	
8	Гайка канальная MPN 8	1	
9	Шайба усиленная M8 DIN 9021	1	

фАП АТР 01.ТЖ.002-02

Изм.	Лист	№ докум.	Подпись	Дата
Разраб.				
Пров.				
Т. контр.				
Н. контр.				
Утв.				

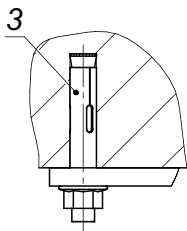
Крепление лотка листового к потолочному перекрытию с помощью стойки MSP 4121 и кронштейна MS 100-300В для средних и высоких нагрузок

Лит.	Масса	Масштаб
	-	-
Лист		Листов 1
ООО «ПО «Металлист»		

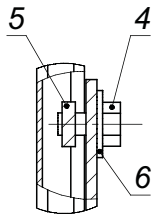


Примечания: H - длина стойки потолочной (размер выбирать из ряда: 200; 300; 400; 500; 600; 800; 1000; 1200; 1500; 2000), мм;
 B - длина кронштейна консольного (размер выбирать из ряда: 300; 350; 400; 450; 500; 600; 700; 750; 800; 900), мм;
 h - расстояние от основания лотка до потолочного перекрытия, мм;
 * диаметр и длина анкерных болтов определяются расчетом.

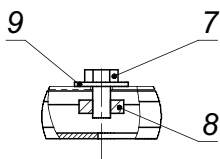
А (1 : 2)



Б (1 : 2)



Г (1 : 2)

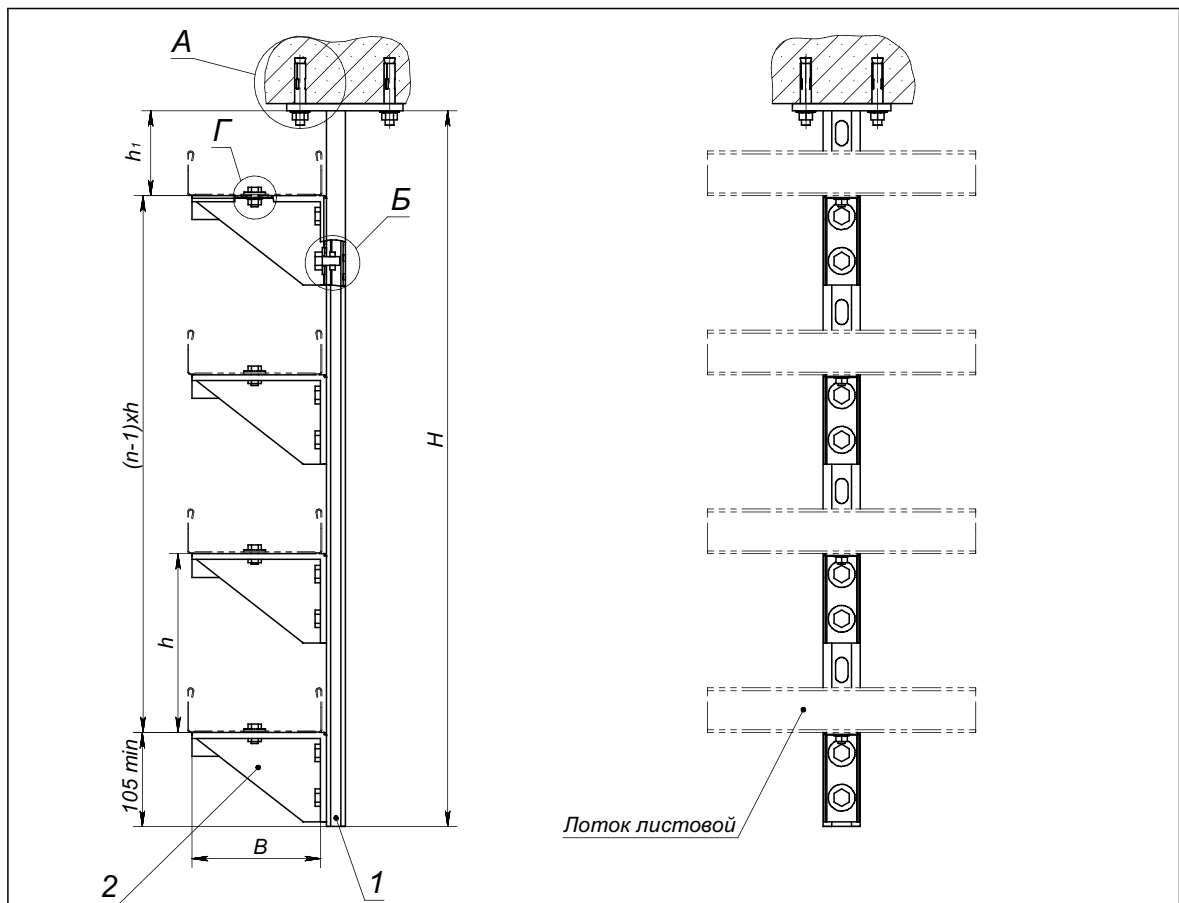


Поз.	Наименование	Кол.	Примеч.
1	Стойка потолочная MSP 4121	1	H, мм
2	Кронштейн консольный MS 300-900B	1	B, мм
3	Анкерный болт d x l	4	*
4	Болт M10x20 DIN 933	2	
5	Гайка канальная MPN 10	2	
6	Шайба усиленная M10 DIN 9021	2	
7	Болт M8x16 DIN 933	2	
8	Гайка канальная MPN 8	2	
9	Шайба усиленная M8 DIN 9021	2	

фАП АТР 01.ТЖ.002-03

Изм.	Лист	№ докум.	Подпись	Дата	Лит.	Масса	Масштаб
Разраб.						-	-
Пров.							
Т. контр.					Лист	Листов 1	
Н. контр.					ООО «ПО «Металлист»		
Утв.							

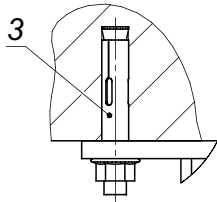
Крепление лотка листового к потолочному перекрытию с помощью стойки MSP 4121 и кронштейна MS 300-900B для средних и высоких нагрузок



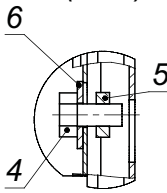
Лоток листовой

Примечания: H - длина стойки потолочной (размер выбирать из ряда: 200; 300; 400; 500; 600; 800; 1000; 1200; 1500; 2000), мм;
 B - длина кронштейна консольного (размер выбирать из ряда: 100; 150; 200; 300), мм;
 h - расстояние между кронштейнами, мм;
 h₁ - расстояние от основания верхнего лотка до потолочного перекрытия, мм;
 n - количество кронштейнов;
 * диаметр и длина анкерного болта определяется расчетом.

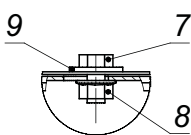
A (1 : 2)



Б (1 : 2)



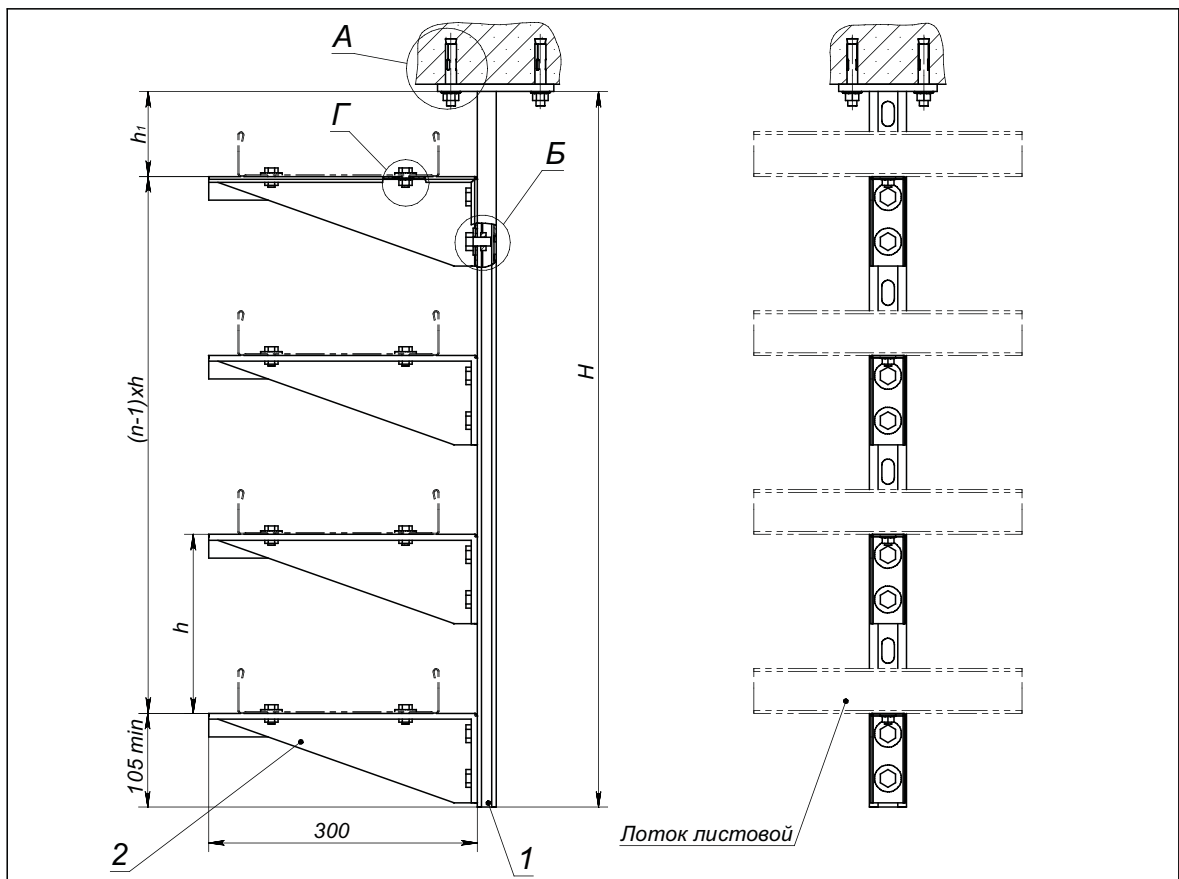
Г (1 : 2)



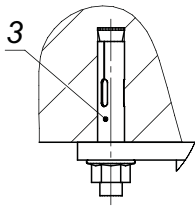
Поз.	Наименование	Кол.	Примеч.
1	Стойка потолочная MSP 4121	1	H, мм
2	Кронштейн консольный MS 100-300С	n	B, мм
3	Анкерный болт d x l	4	*
4	Болт M10x20 DIN 933	2xn	
5	Гайка канальная MPN 10	2xn	
6	Шайба усиленная M10 DIN 9021	2xn	
7	Болт M8x16 DIN 933	n	
8	Гайка с насечкой оцинкованная M8 DIN 6923	n	
9	Шайба усиленная M8 DIN 9021	n	

фАП АТР 01.ТЖ.003

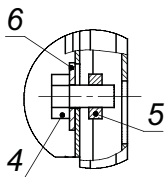
Изм.	Лист	№ докум.	Подпись	Дата	Крепление лотков листовых к потолочному перекрытию с помощью стойки MSP 4121 и кронштейнов MS 100-300С для малых нагрузок		
Разраб.					Лит.	Масса	Масштаб
Пров.						-	-
Т. контр.					Лист	Листов 1	
Н. контр.					ООО «ПО «Металлист»		
Утв.							



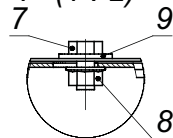
А (1 : 2)



Б (1 : 2)



Г (1 : 2)



Примечания: H - длина стойки потолочной (размер выбрать из ряда: 200; 300; 400; 500; 600; 800; 1000; 1200; 1500; 2000), мм;
 h - расстояние между кронштейнами, мм;
 h₁ - расстояние от основания верхнего лотка до потолочного перекрытия, мм;
 n - количество кронштейнов;
 * диаметр и длина анкерного болта определяется расчетом.

Поз.	Наименование	Кол.	Примеч.
1	Стойка потолочная MSP 4121	1	H, мм
2	Кронштейн консольный MS 300С	n	
3	Анкерный болт d x l	4	*
4	Болт M10x20 DIN 933	2xn	
5	Гайка канальная MPN 10	2xn	
6	Шайба усиленная M10 DIN 9021	2xn	
7	Болт M8x16 DIN 933	2xn	
8	Гайка с насечкой оцинкованная M8 DIN 6923	2xn	
9	Шайба усиленная M8 DIN 9021	2xn	

фАП АТР 01.ТЖ.003-01

Изм.	Лист	№ докум.	Подпись	Дата	Крепление лотков листовых к потолочному перекрытию с помощью стойки MSP 4121 и кронштейнов MS 300С для малых нагрузок	Лит.	Масса	Масштаб
Разраб.							-	-
Пров.								
Т. контр.						Лист	Листов 1	
Н. контр.						ООО «ПО «Металлист»		
Утв.								

А (1 : 2)

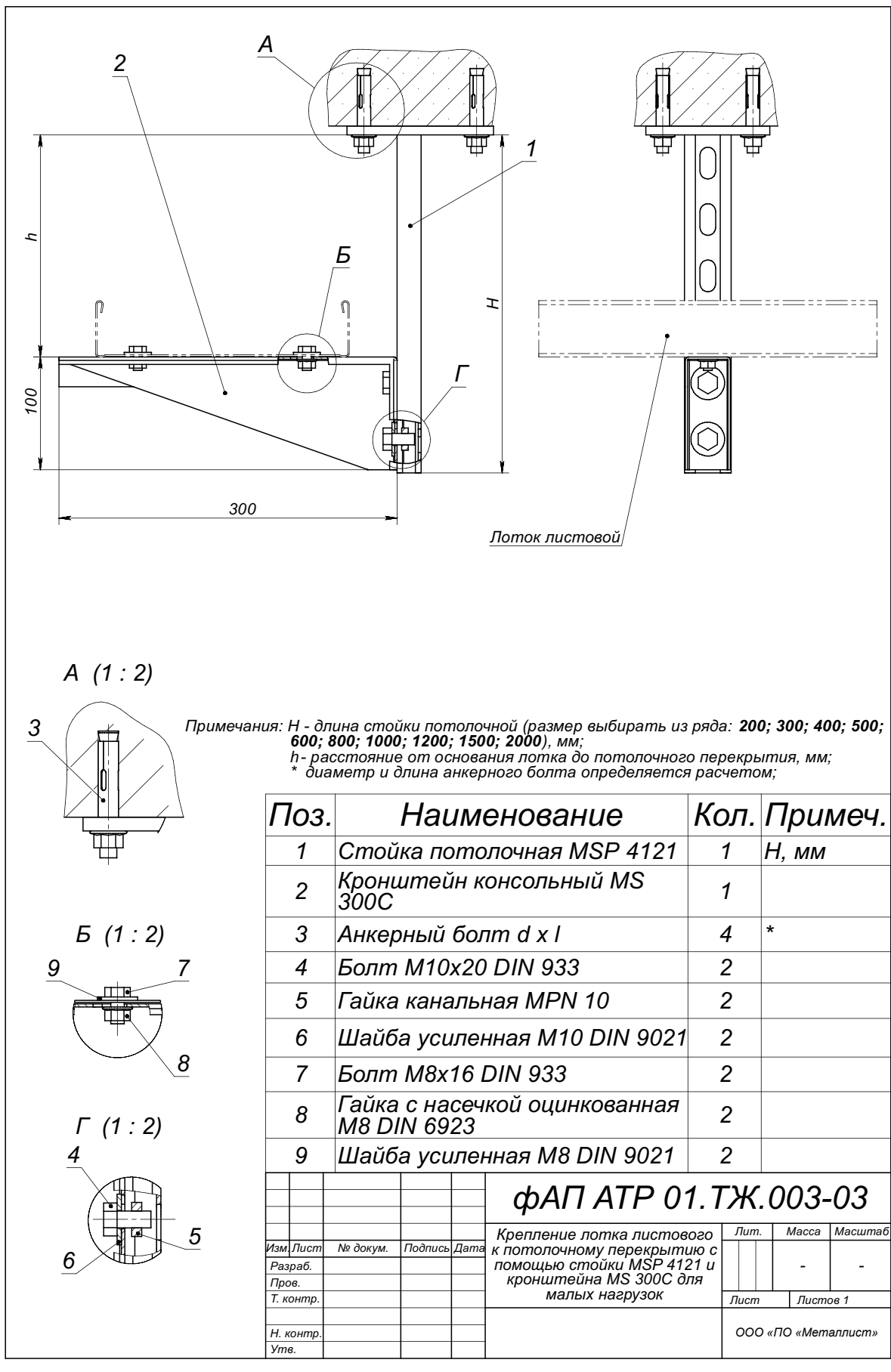
Б (1 : 2)

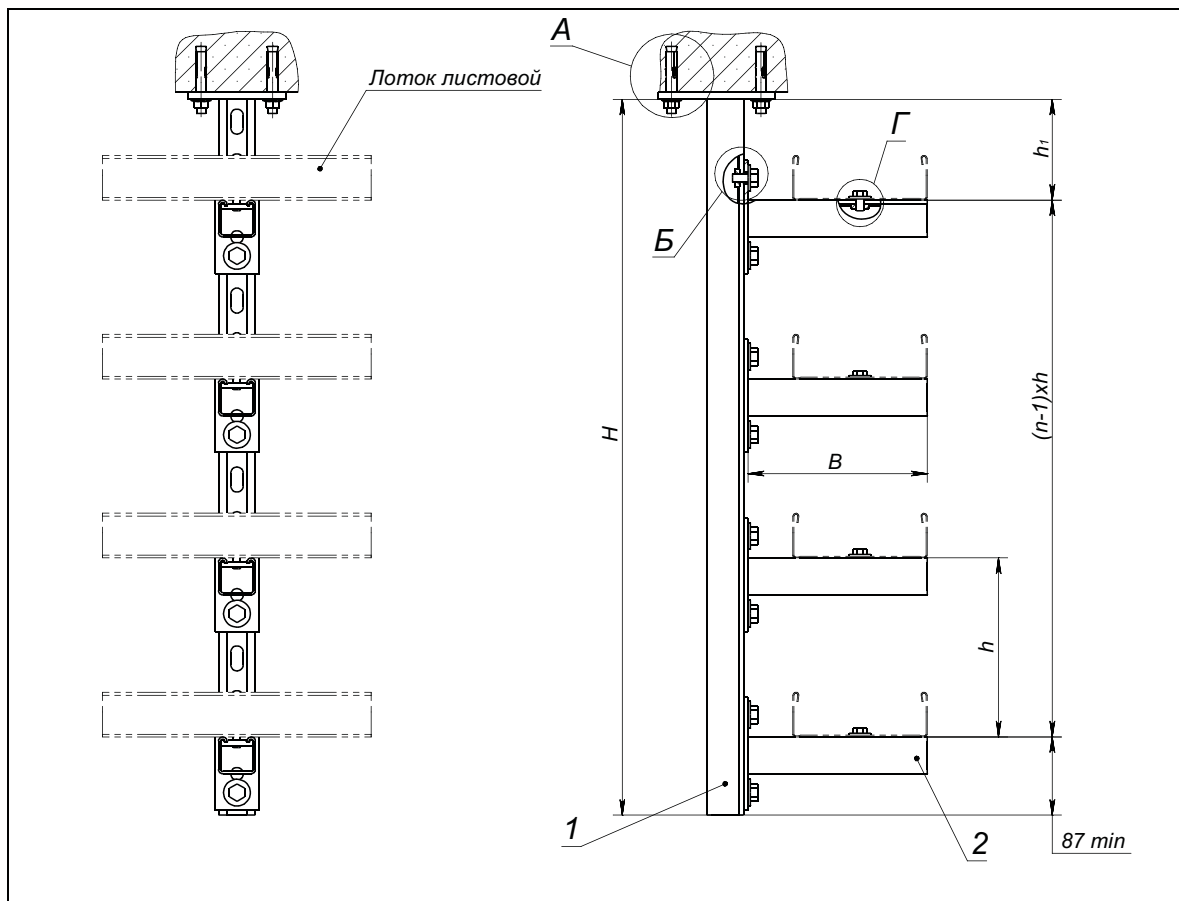
Г (1 : 2)

Примечания: *H* - длина стойки потолочной (размер выбирать из ряда: **200; 300; 400; 500; 600; 800; 1000; 1200; 1500; 2000**), мм;
B - длина кронштейна консольного (размер выбирать из ряда: **100; 150; 200; 300**), мм;
h - расстояние от основания лотка до потолочного перекрытия, мм;
 * диаметр и длина анкерного болта определяется расчетом.

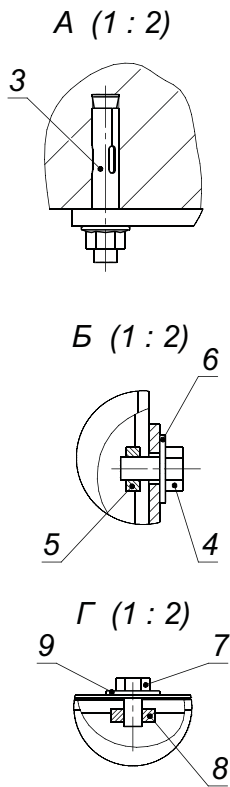
Поз.	Наименование	Кол.	Примеч.
1	Стойка потолочная MSP 4121	1	<i>H</i> , мм
2	Кронштейн консольный MS 100-300С	1	<i>B</i> , мм
3	Анкерный болт <i>d</i> x <i>l</i>	4	*
4	Болт M10x20 DIN 933	2	
5	Гайка канальная MPN 10	2	
6	Шайба усиленная M10 DIN 9021	2	
7	Болт M8x16 DIN 933	1	
8	Гайка с насечкой оцинкованная M8 DIN 6923	1	
9	Шайба усиленная M8 DIN 9021	1	

				фАП АТР 01.ТЖ.003-02				
Изм.	Лист	№ докум.	Подпись	Дата	Крепление лотка листового к потолочному перекрытию с помощью стойки MSP 4121 и кронштейна MS 100-300С для малых нагрузок	Лит.	Масса	Масштаб
Разраб.							-	-
Пров.						Лист	Листов 1	
Т. контр.								
Н. контр.						ООО «ПО «Металлист»		
Утв.								



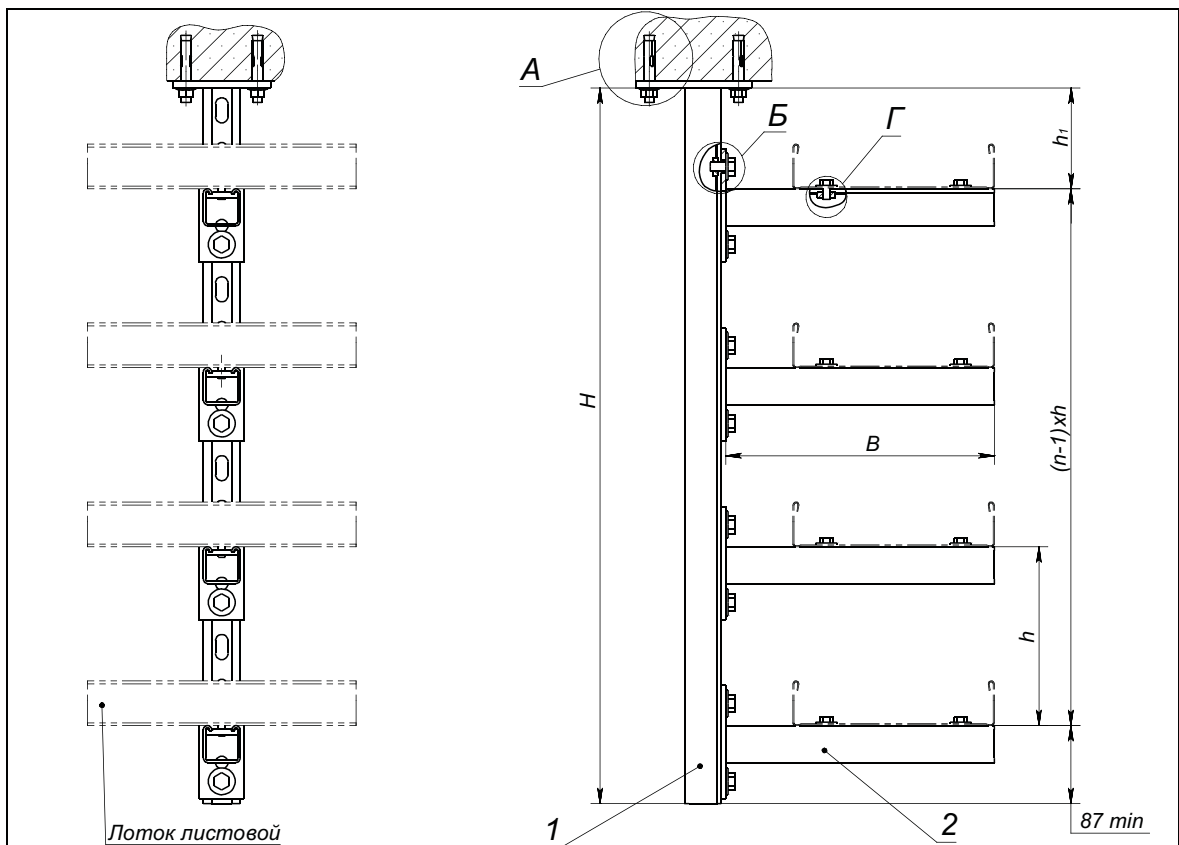


Примечания: H - длина стойки потолочной (размер выбирать из ряда: 200; 300; 400; 500; 600; 800; 1000; 1200; 1500; 2000), мм;
 B - длина кронштейна консольного (размер выбирать из ряда: 100; 150; 200; 250; 300), мм;
 h - расстояние между кронштейнами, мм;
 h₁ - расстояние от основания верхнего лотка до потолочного перекрытия, мм;
 n - количество кронштейнов;
 * диаметр и длина анкерного болта определяется расчетом.



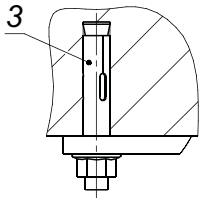
Поз.	Наименование	Кол.	Примеч.
1	Стойка потолочная MSP 4141	1	H, мм
2	Кронштейн консольный MS 100-300A	n	B, мм
3	Анкерный болт d x l	4	*
4	Болт M10x20 DIN 933	2xn	
5	Гайка канальная MPN 10	2xn	
6	Шайба усиленная M10 DIN 9021	2xn	
7	Болт M8x16 DIN 933	n	
8	Гайка канальная MPN 8	n	
9	Шайба усиленная M8 DIN 9021	n	

фАП АТР 01.ТЖ.004				Лит.	Масса	Масштаб
Изм.	Лист	№ докум.	Подпись	Дата		
Разраб.						
Пров.						
Т. контр.					Лист	Листов 1
Н. контр.					ООО «ПО «Металлист»	
Утв.						

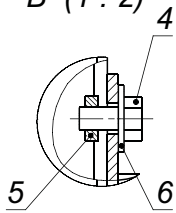


Примечания: H - длина стойки потолочной (размер выбрать из ряда: 200; 300; 400; 500; 600; 800; 1000; 1200; 1500; 2000), мм;
 B - длина кронштейна консольного (размер выбрать из ряда: 300; 350; 400; 450; 500; 600; 700; 750; 800; 900), мм;
 h - расстояние между кронштейнами, мм;
 h_1 - расстояние от основания верхнего лотка до потолочного перекрытия, мм;
 n - количество кронштейнов;
 * диаметр и длина анкерного болта определяется расчетом.

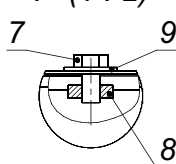
А (1 : 2)



Б (1 : 2)



Г (1 : 2)



Поз.	Наименование	Кол.	Примеч.
1	Стойка потолочная MSP 4141	1	H , мм
2	Кронштейн консольный MS 300-900А	n	B , мм
3	Анкерный болт $d \times l$	4	*
4	Болт M10x20 DIN 933	2x n	
5	Гайка канальная MPN 10	2x n	
6	Шайба усиленная M10 DIN 9021	2x n	
7	Болт M8x16 DIN 933	2x n	
8	Гайка канальная MPN 8	2x n	
9	Шайба усиленная M8 DIN 9021	2x n	

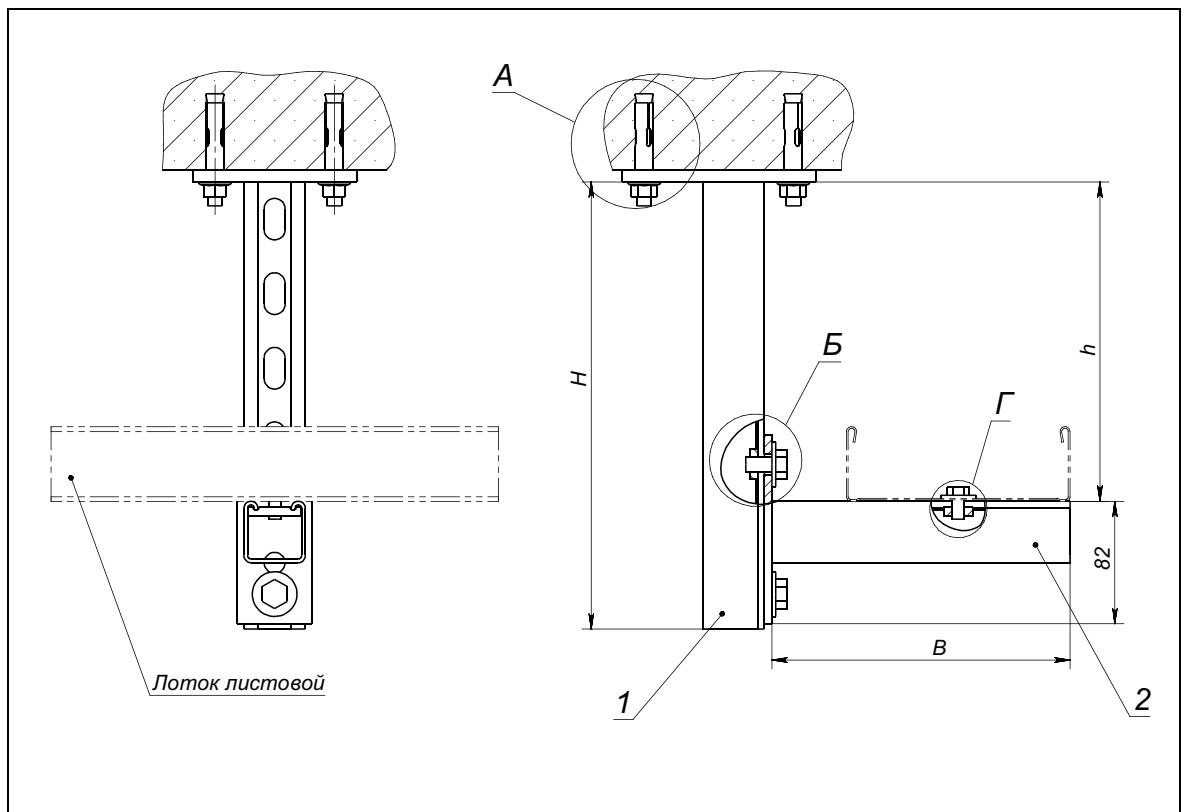
фАП АТР 01.ТЖ.004-01

Изм.	Лист	№ докум.	Подпись	Дата	Лит.	Масса	Масштаб
						-	-
Разраб.							
Пров.							
Т. контр.							
Н. контр.							
Уте.							

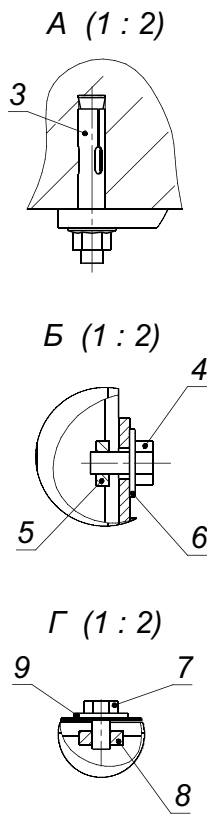
Крепление лотков листовых к потолочному перекрытию с помощью стойки MSP 4141 и кронштейнов MS 300-900А для средних и высоких нагрузок

Лист Листов 1

ООО «ПО «Металлист»

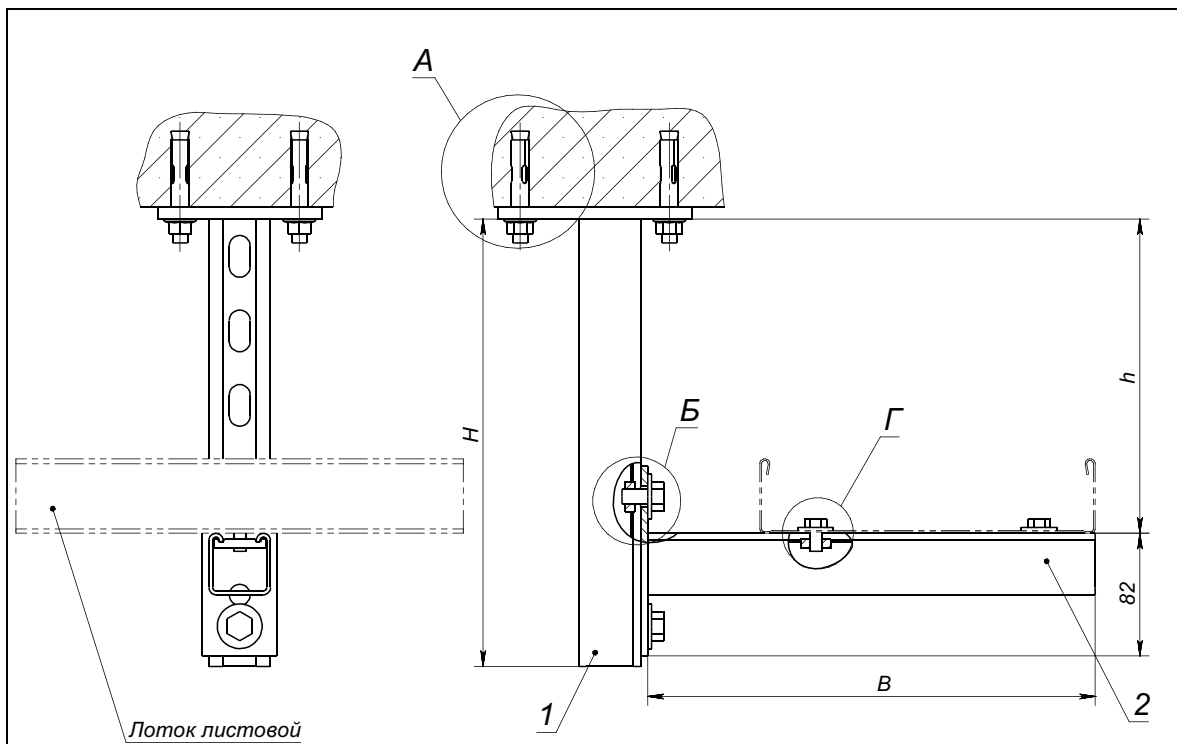


Примечания: H - длина стойки потолочной (размер выбирать из ряда: 200; 300; 400; 500; 600; 800; 1000; 1200; 1500; 2000), мм;
 B - длина кронштейна консольного (размер выбирать из ряда: 100; 150; 200; 250; 300), мм;
 h - расстояние от основания лотка до потолочного перекрытия, мм;
 * диаметр и длина анкерного болта определяется расчетом.

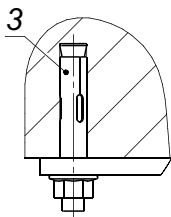


Поз.	Наименование	Кол.	Примеч.
1	Стойка потолочная MSP 4141	1	H, мм
2	Кронштейн консольный MS 100-300A	1	B, мм
3	Анкерный болт d x l	4	*
4	Болт M10x20 DIN 933	2	
5	Гайка канальная MPN 10	2	
6	Шайба усиленная M10 DIN 9021	2	
7	Болт M8x16 DIN 933	1	
8	Гайка канальная MPN 8	1	
9	Шайба усиленная M8 DIN 9021	1	

				фАП АТР 01.ТЖ.004-02				
Изм.	Лист	№ докум.	Подпись	Дата	Крепление лотка листового к потолочному перекрытию с помощью стойки MSP 4141 и кронштейна MS 100-300A для средних и высоких нагрузок	Лит.	Масса	Масштаб
Разраб.							-	-
Пров.						Лист	Листов 1	
Т. контр.						ООО «ПО «Металлист»		
Н. контр.								
Утв.								

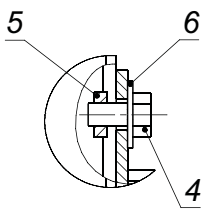


А (1 : 2)

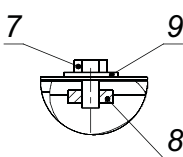


Примечания: H - длина стойки потолочной (размер выбирать из ряда: 200; 300; 400; 500; 600; 800; 1000; 1200; 1500; 2000), мм;
 B - длина кронштейна консольного (размер выбирать из ряда: 300; 350; 400; 450; 500; 600; 700; 750; 800; 900), мм;
 h - расстояние от основания лотка до потолочного перекрытия, мм.

Б (1 : 2)



Г (1 : 2)



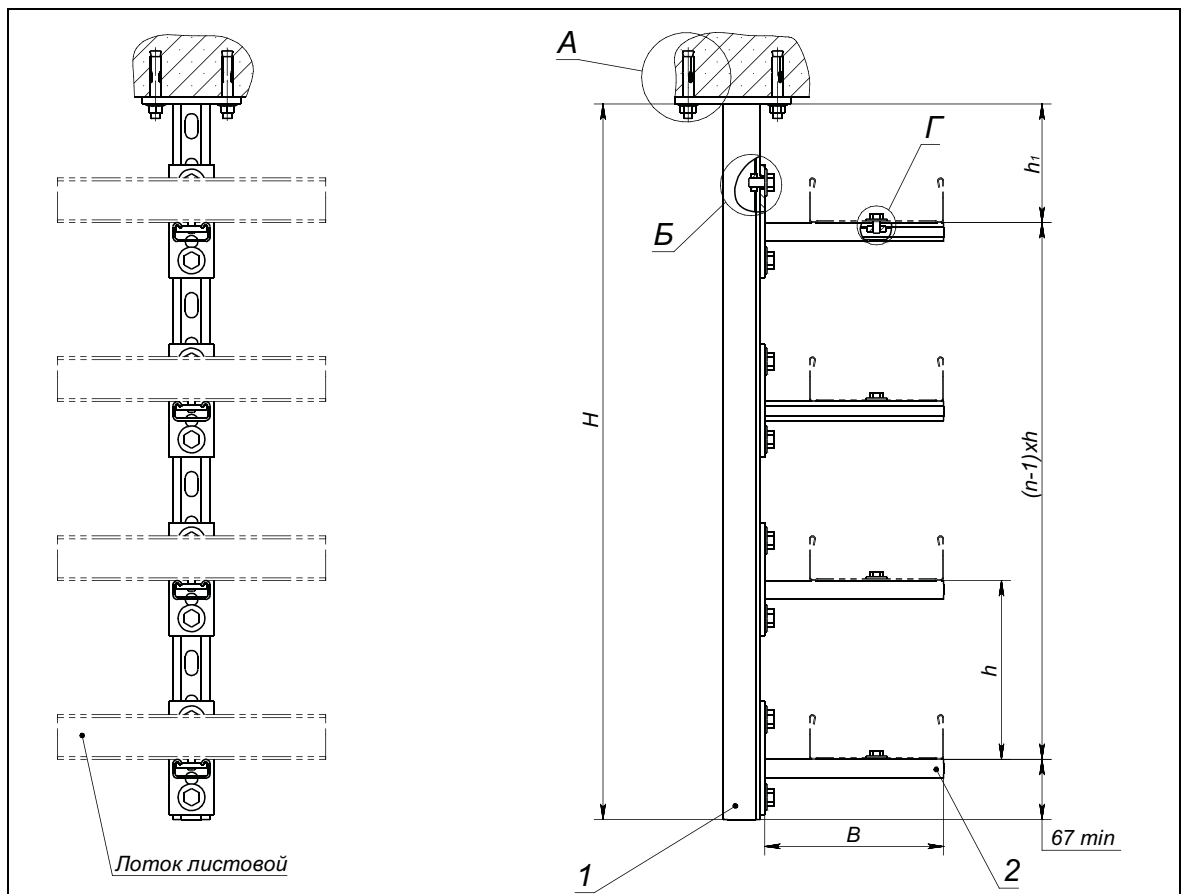
Поз.	Наименование	Кол.	Примеч.
1	Стойка потолочная MSP 4141	1	H, мм
2	Кронштейн консольный MS 300-900A	1	B, мм
3	Анкерный болт d x l	4	*
4	Болт M10x20 DIN 933	2	
5	Гайка канальная MPN 10	2	
6	Шайба усиленная M10 DIN 9021	2	
7	Болт M8x16 DIN 933	2	
8	Гайка канальная MPN 8	2	
9	Шайба усиленная M8 DIN 9021	2	

фАП АТР 01.ТЖ.004-03

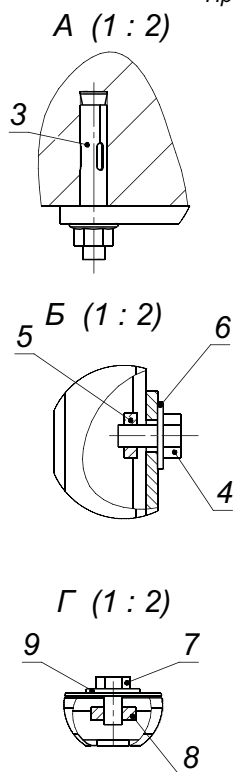
Изм.	Лист	№ докум.	Подпись	Дата
Разраб.				
Пров.				
Т. контр.				
Н. контр.				
Утв.				

Крепление лотка листового к потолочному перекрытию с помощью стойки MSP 4141 и кронштейна MS 300-900A для средних и высоких нагрузок

Лит.	Масса	Масштаб
	-	-
Лист		Листов 1
ООО «ПО «Металлист»		



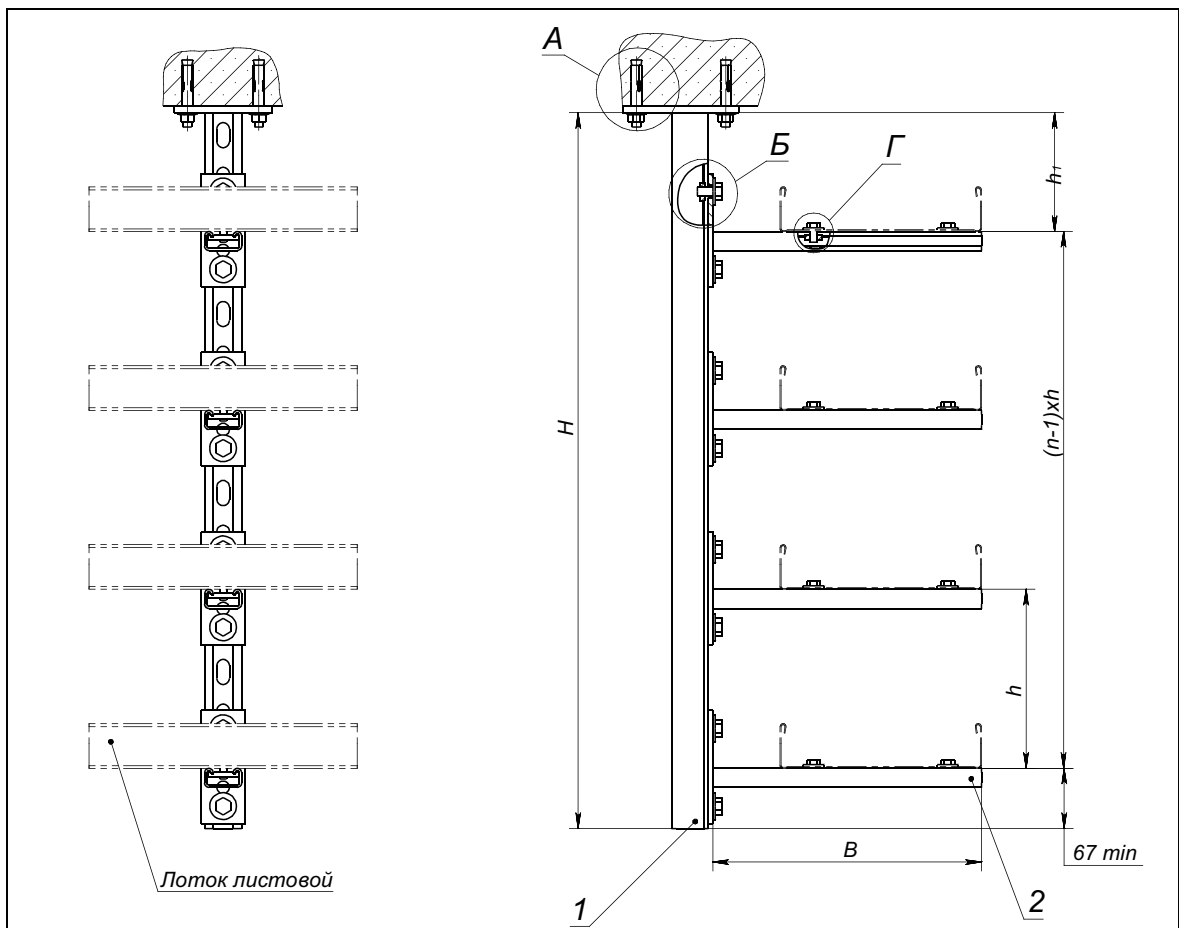
Примечания: *H* - длина стойки потолочной (размер выбирать из ряда: 200; 300; 400; 500; 600; 800; 1000; 1200; 1500; 2000), мм;
B - длина кронштейна консольного (размер выбирать из ряда: 100; 150; 200; 250; 300), мм;
h - расстояние между кронштейнами, мм;
*h*₁ - расстояние от основания верхнего лотка до потолочного перекрытия, мм;
n - количество кронштейнов;
 * диаметр и длина анкерного болта определяется расчетом.



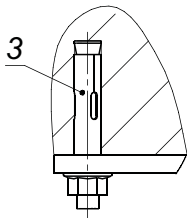
Поз.	Наименование	Кол.	Примеч.
1	Стойка потолочная MSP 4141	1	<i>H</i> , мм
2	Кронштейн консольный MS 100-300В	<i>n</i>	<i>B</i> , мм
3	Анкерный болт <i>d</i> x <i>l</i>	4	*
4	Болт M10x20 DIN 933	2x <i>n</i>	
5	Гайка канальная MPN 10	2x <i>n</i>	
6	Шайба усиленная M10 DIN 9021	2x <i>n</i>	
7	Болт M8x16 DIN 933	<i>n</i>	
8	Гайка канальная MPN 8	<i>n</i>	
9	Шайба усиленная M8 DIN 9021	<i>n</i>	

фАП АТР 01.ТЖ.005

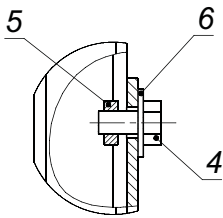
Изм.	Лист	№ докум.	Подпись	Дата	Крепление лотков листовых к потолочному перекрытию с помощью стойки MSP 4141 и кронштейнов MS 100-300В для средних и высоких нагрузок	Лит.	Масса	Масштаб
Разраб.							-	-
Пров.								
Т. контр.						Лист		Листов 1
Н. контр.								
Утв.								ООО «ПО «Металлист»



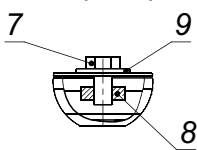
А (1 : 2)



Б (1 : 2)



Г (1 : 2)



Примечания: H - длина стойки потолочной (размер выбирать из ряда: 200; 300; 400; 500; 600; 800; 1000; 1200; 1500; 2000), мм;
 B - длина кронштейна консольного (размер выбирать из ряда: 300; 350; 400; 450; 500; 600; 700; 750; 800; 900), мм;
 h - расстояние между кронштейнами, мм;
 h_1 - расстояние от основания верхнего лотка до потолочного перекрытия, мм;
 n - количество кронштейнов.
 * диаметр и длина анкерного болта определяется расчетом.

Поз.	Наименование	Кол.	Примеч.
1	Стойка потолочная MSP 4141	1	H , мм
2	Кронштейн консольный MS 300-900B	n	B , мм
3	Анкерный болт $d \times l$	4	*
4	Болт M10x20 DIN 933	2xn	
5	Гайка канальная MPN 10	2xn	
6	Шайба усиленная M10 DIN 9021	2xn	
7	Болт M8x16 DIN 933	2xn	
8	Гайка канальная MPN 8	2xn	
9	Шайба усиленная M8 DIN 9021	2xn	

фАП АТР 01.ТЖ.005-01

Изм.	Лист	№ докум.	Подпись	Дата	Лит.	Масса	Масштаб
						-	-
Разраб.							
Пров.							
Т. контр.							
Н. контр.							
Уте.							

Крепление лотков листовых к потолочному перекрытию с помощью стойки MSP 4141 и кронштейнов MS 300-900B для средних и высоких нагрузок

Лист 1
Листов 1

ООО «ПО «Металлист»

Лоток листовой

А (1 : 2)

Б (1 : 2)

Г (1 : 2)

Примечания: H - длина стойки потолочной (размер выбирать из ряда: 200; 300; 400; 500; 600; 800; 1000; 1200; 1500; 2000), мм;
 B - длина кронштейна консольного (размер выбирать из ряда: 100; 150; 200; 250; 300), мм;
 h - расстояние от основания лотка до потолочного перекрытия, мм;
 * диаметр и длина анкерного болта определяется расчетом.

Поз.	Наименование	Кол.	Примеч.
1	Стойка потолочная MSP 4141	1	H, мм
2	Кронштейн консольный MS 100-300B	1	B, мм
3	Анкерный болт d x l	4	*
4	Болт M10x20 DIN 933	2	
5	Гайка канальная MPN 10	2	
6	Шайба усиленная M10 DIN 9021	2	
7	Болт M8x16 DIN 933	1	
8	Гайка канальная MPN 8	1	
9	Шайба усиленная M8 DIN 9021	1	

				фАП АТР 01.ТЖ.005-02				
Изм.	Лист	№ докум.	Подпись	Дата	Крепление лотка листового к потолочному перекрытию с помощью стойки MSP 4141 и кронштейна MS 100-300B для средних и высоких нагрузок	Лит.	Масса	Масштаб
Разраб.							-	-
Пров.						Лист	Листов 1	
Т. контр.						ООО «ПО «Металлист»		
Н. контр.								
Утв.								

Лоток листовый

А (1 : 2)

Б (1 : 2)

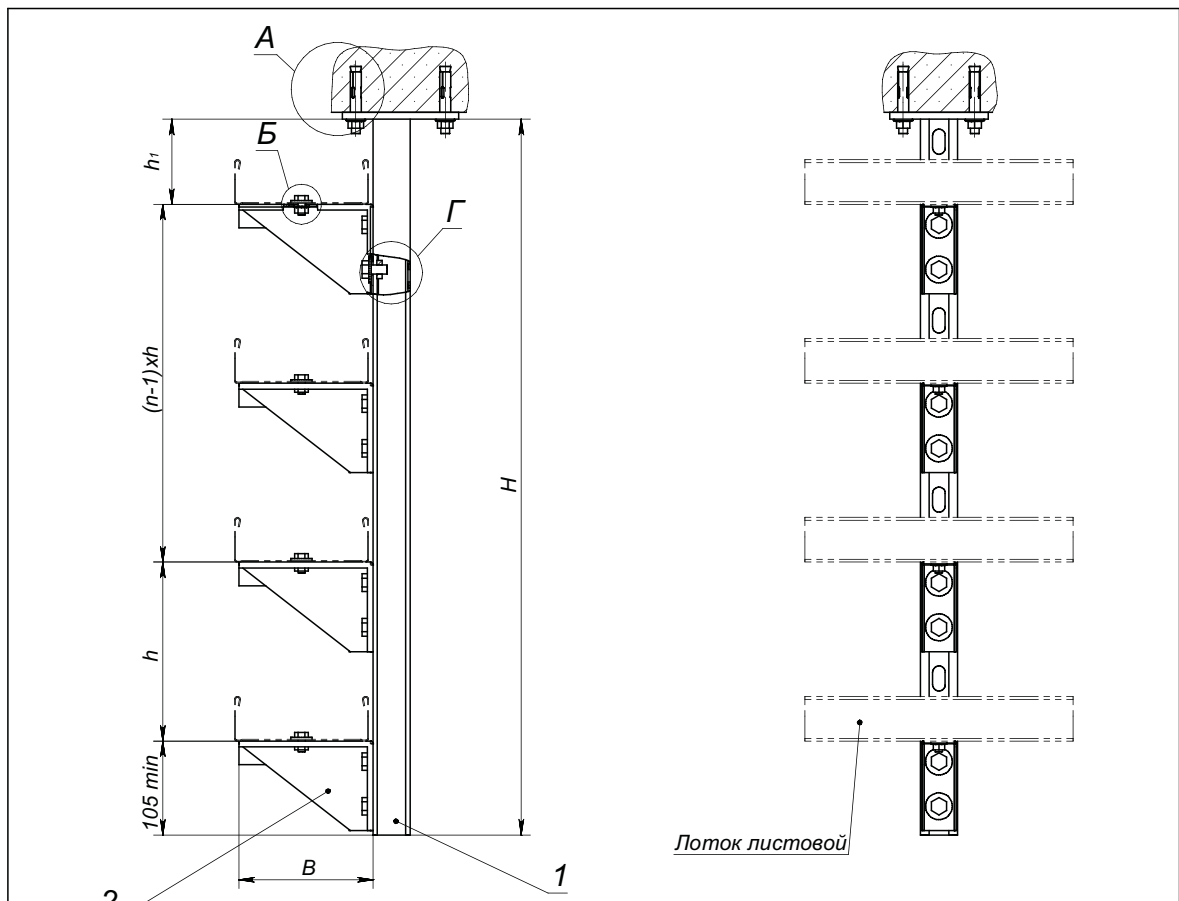
Г (1 : 2)

Примечания: Н - длина стойки потолочной (размер выбрать из ряда: 200; 300; 400; 500; 600; 800; 1000; 1200; 1500; 2000), мм;
 В - длина кронштейна консольного (размер выбрать из ряда: 300; 350; 400; 450; 500; 600; 700; 750; 800; 900), мм;
 h - расстояние от основания лотка до потолочного перекрытия, мм;
 * диаметр и длина анкерного болта определяется расчетом.

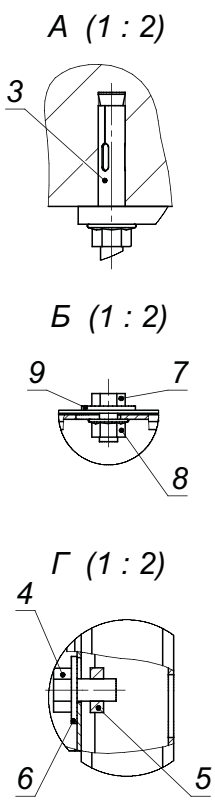
Поз.	Наименование	Кол.	Примеч.
1	Стойка потолочная MSP 4141	1	Н, мм
2	Кронштейн консольный MS 300-900В	1	В, мм
3	Анкерный болт d x l	4	*
4	Болт M10x20 DIN 933	2	
5	Гайка канальная MPN 10	2	
6	Шайба усиленная M10 DIN 9021	2	
7	Болт M8x16 DIN 933	2	
8	Гайка канальная MPN 8	2	
9	Шайба усиленная M8 DIN 9021	2	

				фАП АТР 01.ТЖ.005-03			
Изм.	Лист	№ докум.	Подпись	Дата	Лит.	Масса	Масштаб
Разраб.						-	-
Пров.					Лист Листов 1		
Т. контр.					ООО «ПО «Металлист»		
Н. контр.							
Утв.							

Крепление лотка листового к потолочному перекрытию с помощью стойки MSP 4141 и кронштейна MS 300-900В для средних и высоких нагрузок

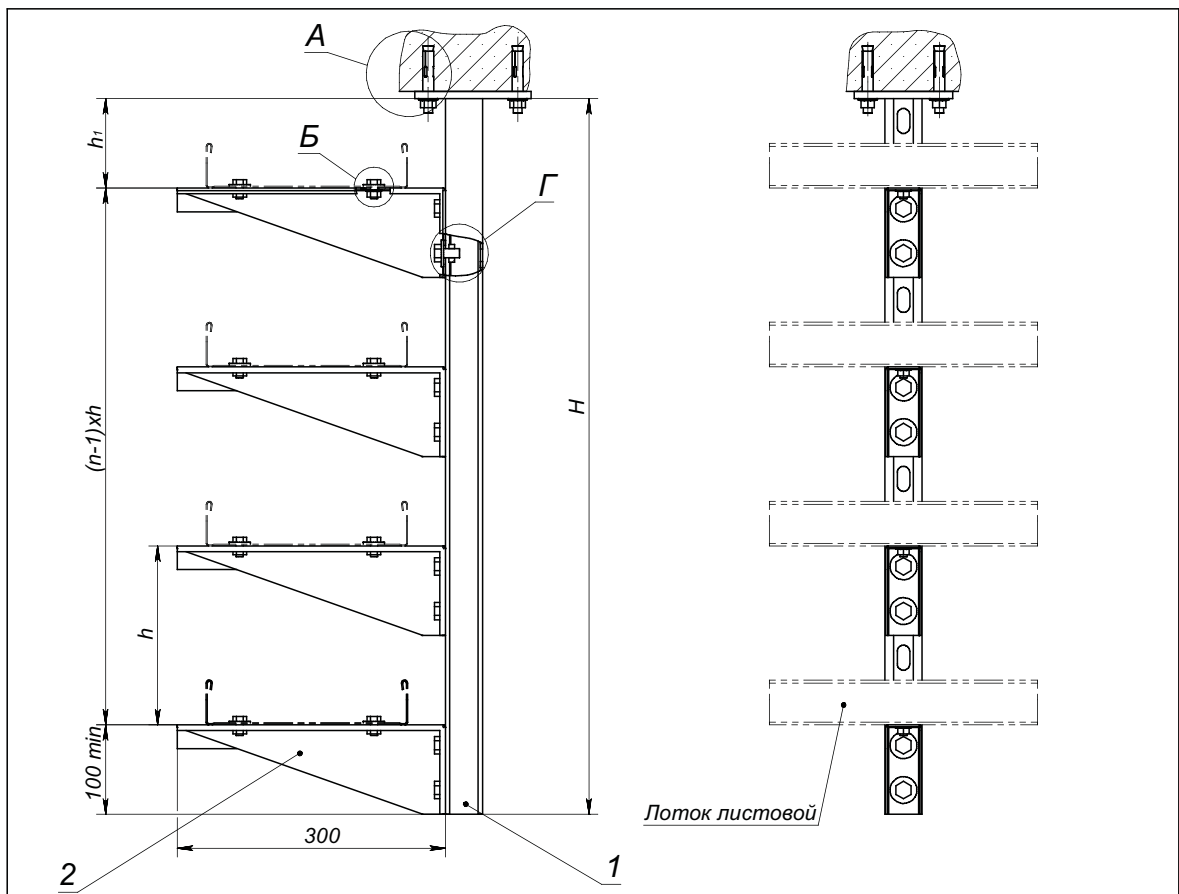


Примечания: H - длина стойки потолочной (размер выбирать из ряда: 200; 300; 400; 500; 600; 800; 1000; 1200; 1500; 2000), мм;
 B - длина кронштейна консольного (размер выбирать из ряда: 100; 150; 200; 300), мм;
 h - расстояние между кронштейнами, мм;
 h₁ - расстояние от основания верхнего лотка до потолочного перекрытия, мм;
 n - количество кронштейнов;
 * диаметр и длина анкерного болта определяется расчетом.

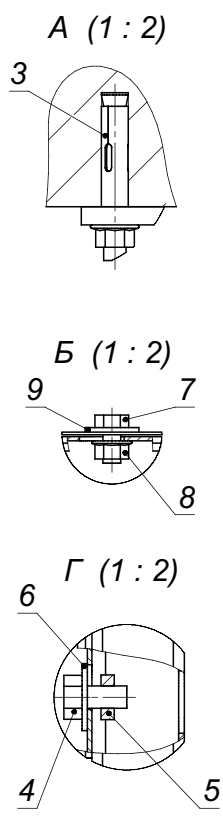


Поз.	Наименование	Кол.	Примеч.
1	Стойка потолочная MSP 4141	1	H, мм
2	Кронштейн консольный MS 100-300С	n	B, мм
3	Анкерный болт d x l	4	*
4	Болт M10x20 DIN 933	2xn	
5	Гайка канальная MPN 10	2xn	
6	Шайба усиленная M10 DIN 9021	2xn	
7	Болт M8x16 DIN 933	n	
8	Гайка с насечкой оцинкованная M8 DIN 6923	n	
9	Шайба усиленная M8 DIN 9021	n	

				фАП АТР 01.ТЖ.006			
Изм./Лист	№ докум.	Подпись	Дата	Крепление лотков листовых к потолочному перекрытию с помощью стойки MSP 4141 и кронштейнов MS 100-300С для малых нагрузок	Лит.	Масса	Масштаб
Разраб.						-	-
Пров.					Лист	Листов 1	
Т. контр.							
Н. контр.					ООО «ПО «Металлист»		
Утв.							

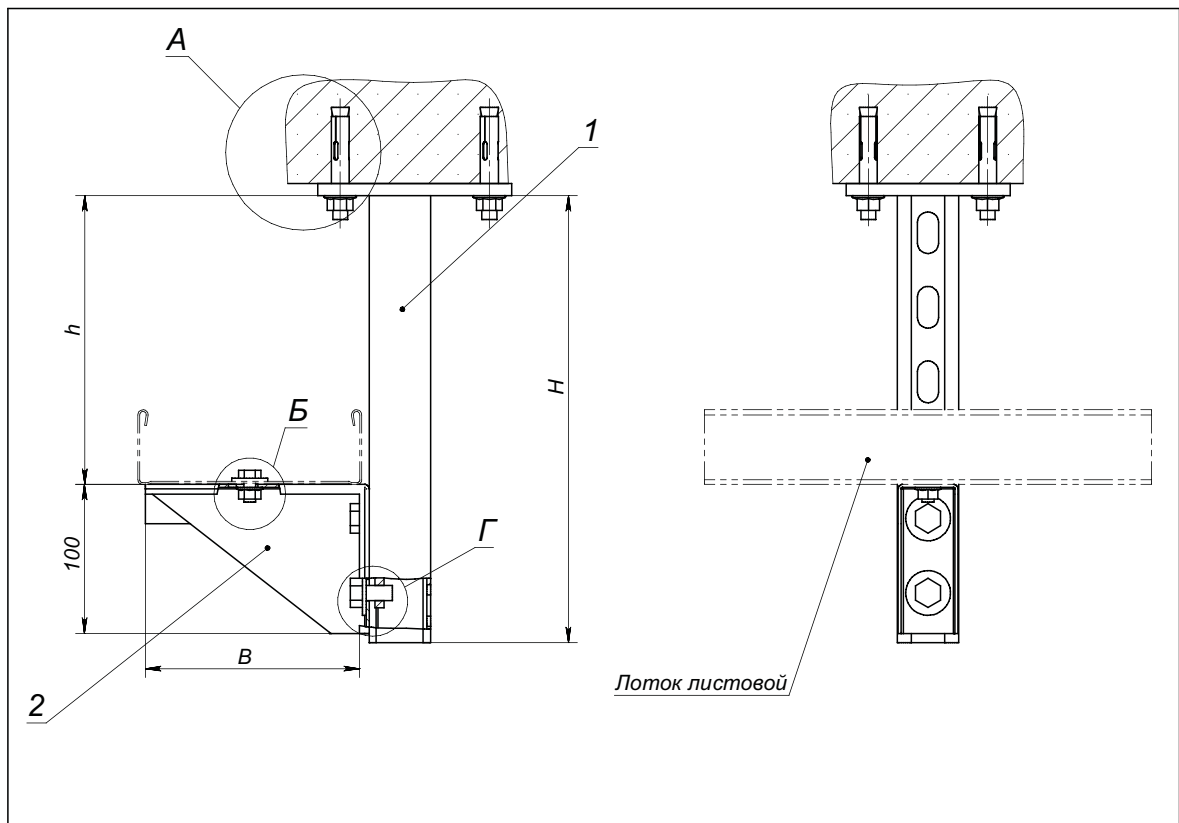


Примечания: Н - длина стойки потолочной (размер выбрать из ряда: 200; 300; 400; 500; 600; 800; 1000; 1200; 1500; 2000), мм;
 h - расстояние между кронштейнами, мм;
 h₁ - расстояние от основания верхнего лотка до потолочного перекрытия, мм;
 n - количество кронштейнов;
 * диаметр и длина анкерного болта определяется расчетом.



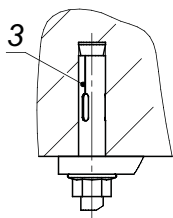
Поз.	Наименование	Кол.	Примеч.
1	Стойка потолочная MSP 4141	1	H, мм
2	Кронштейн консольный MS 300С	n	
3	Анкерный болт d x l	4	*
4	Болт M10x20 DIN 933	2xn	
5	Гайка канальная MPN 10	2xn	
6	Шайба усиленная M10 DIN 9021	2xn	
7	Болт M8x16 DIN 933	2xn	
8	Гайка с насечкой оцинкованная M8 DIN 6923	2xn	
9	Шайба усиленная M8 DIN 9021	2xn	

фАП АТР 01.ТЖ.006-01								
Изм.	Лист	№ докум.	Подпись	Дата	Крепление лотков листовых к потолочному перекрытию с помощью стойки MSP 4141 и кронштейнов MS 300С для малых нагрузок	Лит.	Масса	Масштаб
Разраб.							-	-
Пров.						Лист	Листов 1	
Т. контр.						ООО «ПО «Металлист»		
Н. контр.								
Уте.								

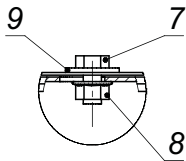


Примечания: H - длина стойки потолочной (размер выбрать из ряда: 200; 300; 400; 500; 600; 800; 1000; 1200; 1500; 2000), мм;
 B - длина кронштейна консольного (размер выбрать из ряда: 100; 150; 200; 300), мм;
 h - расстояние от основания лотка до потолочного перекрытия, мм;
 * диаметр и длина анкерного болта определяется расчетом.

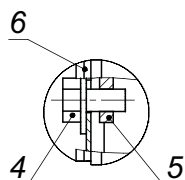
A (1 : 2)



Б (1 : 2)



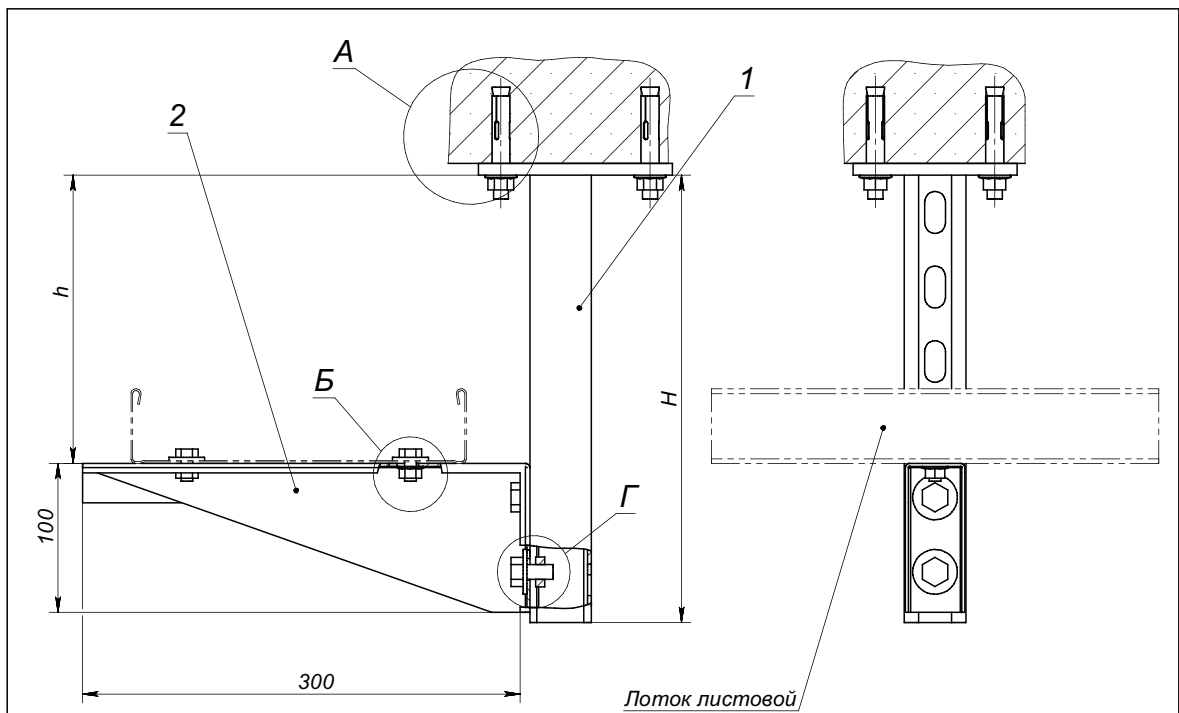
Г (1 : 2)



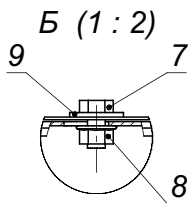
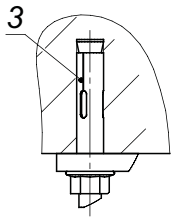
Поз.	Наименование	Кол.	Примеч.
1	Стойка потолочная MSP 4141	1	H, мм
2	Кронштейн консольный MS 100-300C	1	B, мм
3	Анкерный болт d x l	4	*
4	Болт M10x20 DIN 933	2	
5	Гайка канальная MPN 10	2	
6	Шайба усиленная M10 DIN 9021	2	
7	Болт M8x16 DIN 933	1	
8	Гайка с насечкой оцинкованная M8 DIN 6923	1	
9	Шайба усиленная M8 DIN 9021	1	

фАП АТР 01.ТЖ.006-02

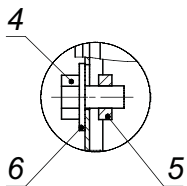
Изм.	Лист	№ докум.	Подпись	Дата	Крепление лотка листового к потолочному перекрытию с помощью стойки MSP 4141 и кронштейна MS 100-300C для малых нагрузок	Лит.	Масса	Масштаб
Разраб.							-	-
Пров.								
Т. контр.						Лист	Листов 1	
Н. контр.						ООО «ПО «Металлист»		
Утв.								



А (1 : 2)



Г (1 : 2)



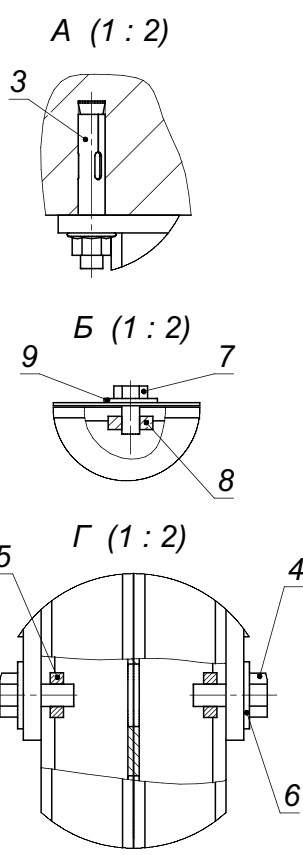
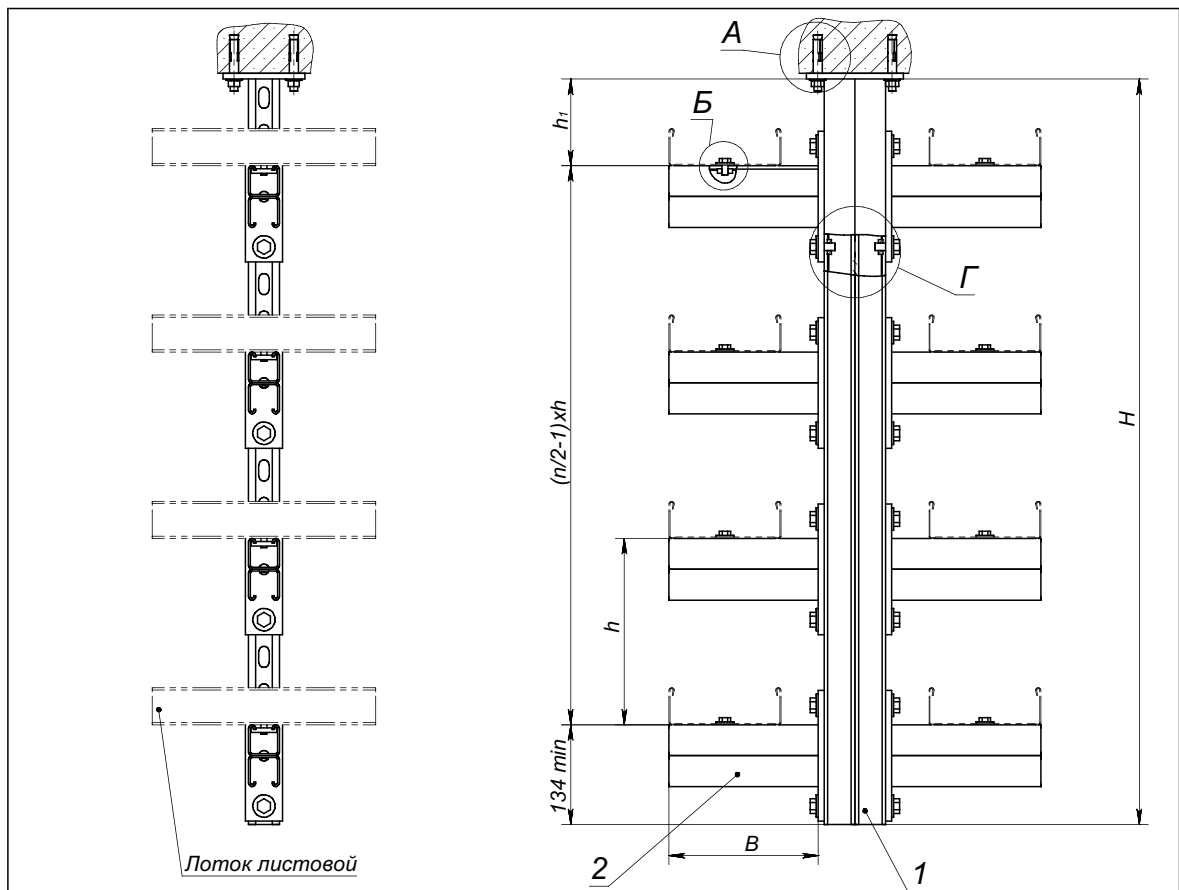
Примечания: Н - длина стойки потолочной (размер выбирать из ряда: 200; 300; 400; 500; 600; 800; 1000; 1200; 1500; 2000), мм;
 h - расстояние от основания лотка до потолочного перекрытия, мм;
 * диаметр и длина анкерного болта определяется расчетом.

Поз.	Наименование	Кол.	Примеч.
1	Стойка потолочная MSP 4141	1	H, мм
2	Кронштейн консольный MS 300С	1	
3	Анкерный болт d x l	4	*
4	Болт M10x20 DIN 933	2	
5	Гайка канальная MPN 10	2	
6	Шайба усиленная M10 DIN 9021	2	
7	Болт M8x16 DIN 933	2	
8	Гайка с насечкой оцинкованная M8 DIN 6923	2	
9	Шайба усиленная M8 DIN 9021	2	

фАП АТР 01.ТЖ.006-03

Изм.	Лист	№ докум.	Подпись	Дата	Лит.	Масса	Масштаб
						-	-
Изм.	Лист	№ докум.	Подпись	Дата	Лит.	Масса	Масштаб
Разраб.							
Пров.							
Т. контр.					Лист		Листов 1
Н. контр.					ООО «ПО «Металлист»		
Утв.							

Крепление лотка листового к потолочному перекрытию с помощью стойки MSP 4141 и кронштейна MS 300С для малых нагрузок



Примечания: H - длина стойки потолочной (размер выбрать из ряда: 200; 300; 400; 500; 600; 800; 1000; 1200; 1500; 2000), мм;
 B - длина кронштейна консольного (размер выбрать из ряда: 100; 150; 200; 250; 300), мм;
 h - расстояние между кронштейнами, мм;
 h₁ - расстояние от основания верхнего лотка до потолочного перекрытия, мм;
 n - количество кронштейнов;
 * диаметр и длина анкерного болта определяется расчетом.

Поз.	Наименование	Кол.	Примеч.
1	Стойка потолочная MSP 2x4141	1	H, мм
2	Кронштейн консольный MS 100-300E	n	B, мм
3	Анкерный болт d x l	4	*
4	Болт M10x25 DIN 933	2xn	
5	Гайка канальная MPN 10	2xn	
6	Шайба усиленная M10 DIN 9021	2xn	
7	Болт M8x16 DIN 933	n	
8	Гайка канальная MPN 8	n	
9	Шайба усиленная M8 DIN 9021	n	

фАП АТР 01.ТЖ.007								
Изм.	Лист	№ докум.	Подпись	Дата	Крепление лотков листовых к потолочному перекрытию с помощью стойки MSP 2x4141 и кронштейнов MS 100-300E для высоких нагрузок	Лит.	Масса	Масштаб
Разраб.							-	-
Пров.						Лист	Листов 1	
Т. контр.						ООО «ПО «Металлист»		
Н. контр.								
Утв.								

Лоток листовой

А (1 : 2)

Б (1 : 2)

Г (1 : 2)

Примечания: H - длина стойки потолочной (размер выбрать из ряда: 200; 300; 400; 500; 600; 800; 1000; 1200; 1500; 2000), мм;
 B - длина кронштейна консольного (размер выбрать из ряда: 300; 350; 400; 450; 500; 600; 700; 750; 800; 900; 950), мм;
 h - расстояние между кронштейнами, мм;
 h_1 - расстояние от основания верхнего лотка до потолочного перекрытия, мм;
 n - количество кронштейнов;
 * диаметр и длина анкерного болта определяется расчетом.

Поз.	Наименование	Кол.	Примеч.
1	Стойка потолочная MSP 2x4141	1	H , мм
2	Кронштейн консольный MS 300-950E	n	B , мм
3	Анкерный болт $d \times l$	4	*
4	Болт M10x25 DIN 933	2x n	
5	Гайка канальная MPN 10	2x n	
6	Шайба усиленная M10 DIN 9021	2x n	
7	Болт M8x16 DIN 933	2x n	
8	Гайка канальная MPN 8	2x n	
9	Шайба усиленная M8 DIN 9021	2x n	

				фАП АТР 01.ТЖ.007-01				
Изм.	Лист	№ докум.	Подпись	Дата	Крепление лотков листовых к потолочному перекрытию с помощью стойки MSP 2x4141 и кронштейнов MS 300-950E для высоких нагрузок	Лит.	Масса	Масштаб
Разраб.							-	-
Пров.						Лист	Листов 1	
Т. контр.								
Н. контр.						ООО «ПО «Металлист»		
Уте.								

Лоток листовой

А (1 : 2)

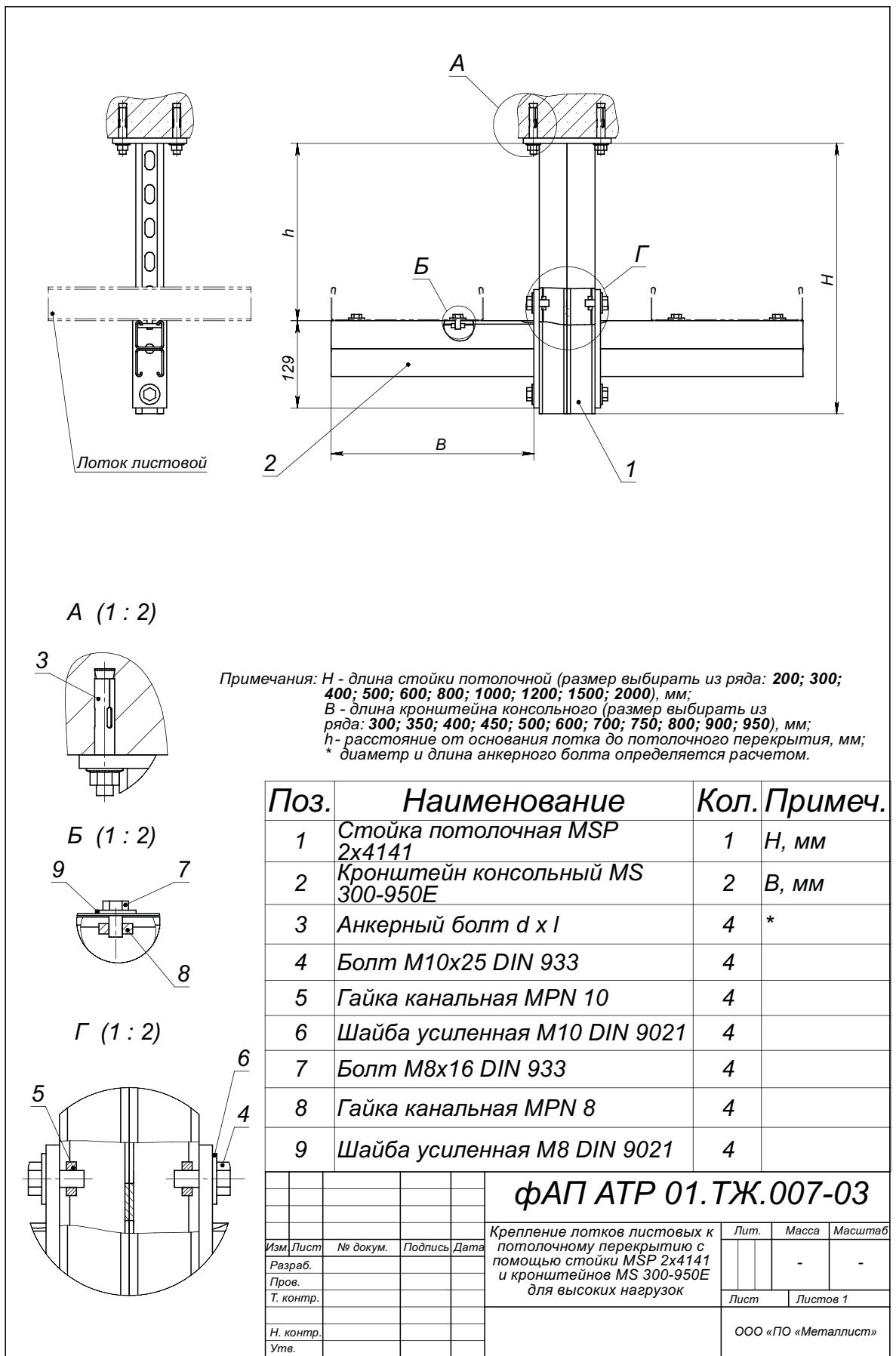
Б (1 : 2)

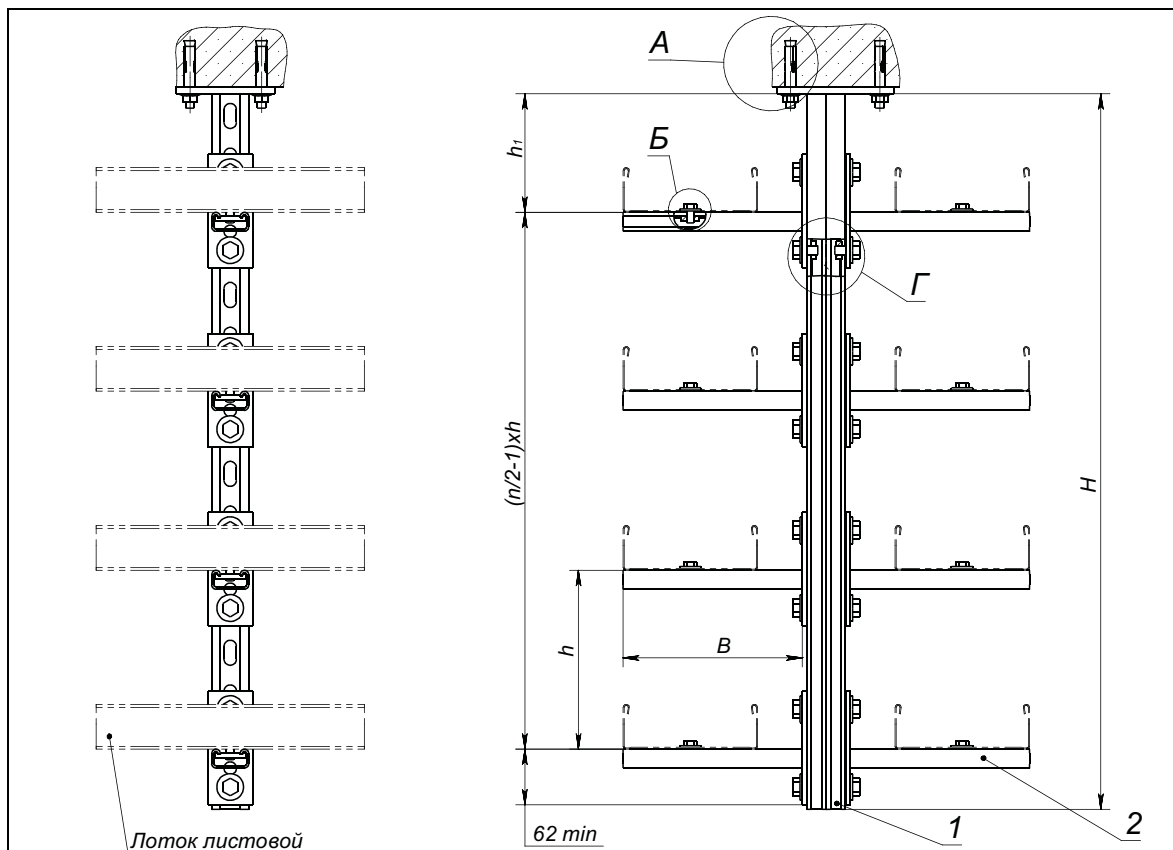
Г (1 : 2)

Примечания: *H* - длина стойки потолочной (размер выбрать из ряда: 200; 300; 400; 500; 600; 800; 1000; 1200; 1500; 2000), мм;
B - длина кронштейна консольного (размер выбрать из ряда: 100; 150; 200; 250; 300), мм;
h - расстояние от основания лотка до потолочного перекрытия, мм;
 * диаметр и длина анкерного болта определяется расчетом.

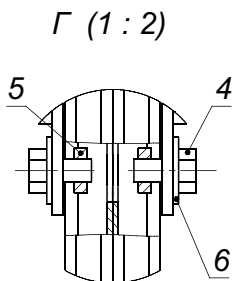
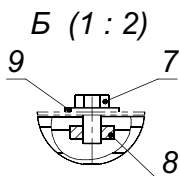
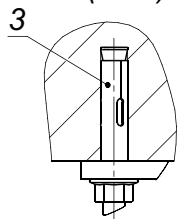
Поз.	Наименование	Кол.	Примеч.
1	Стойка потолочная MSP 2x4141	1	<i>H</i> , мм
2	Кронштейн консольный MS 100-300E	2	<i>B</i> , мм
3	Анкерный болт <i>d</i> x <i>l</i>	4	*
4	Болт M10x25 DIN 933	4	
5	Гайка канальная MPN 10	4	
6	Шайба усиленная M10 DIN 9021	4	
7	Болт M8x16 DIN 933	2	
8	Гайка канальная MPN 8	2	
9	Шайба усиленная M8 DIN 9021	2	

				фАП АТР 01.ТЖ.007-02				
Изм.	Лист	№ докум.	Подпись	Дата	Крепление лотков листовых к потолочному перекрытию с помощью стойки MSP 2x4141 и кронштейнов MS 100-300E для высоких нагрузок	Лит.	Масса	Масштаб
Разраб.							-	-
Пров.						Лист	Листов 1	
Т. контр.						ООО «ПО «Металлист»		
Н. контр.								
Утв.								





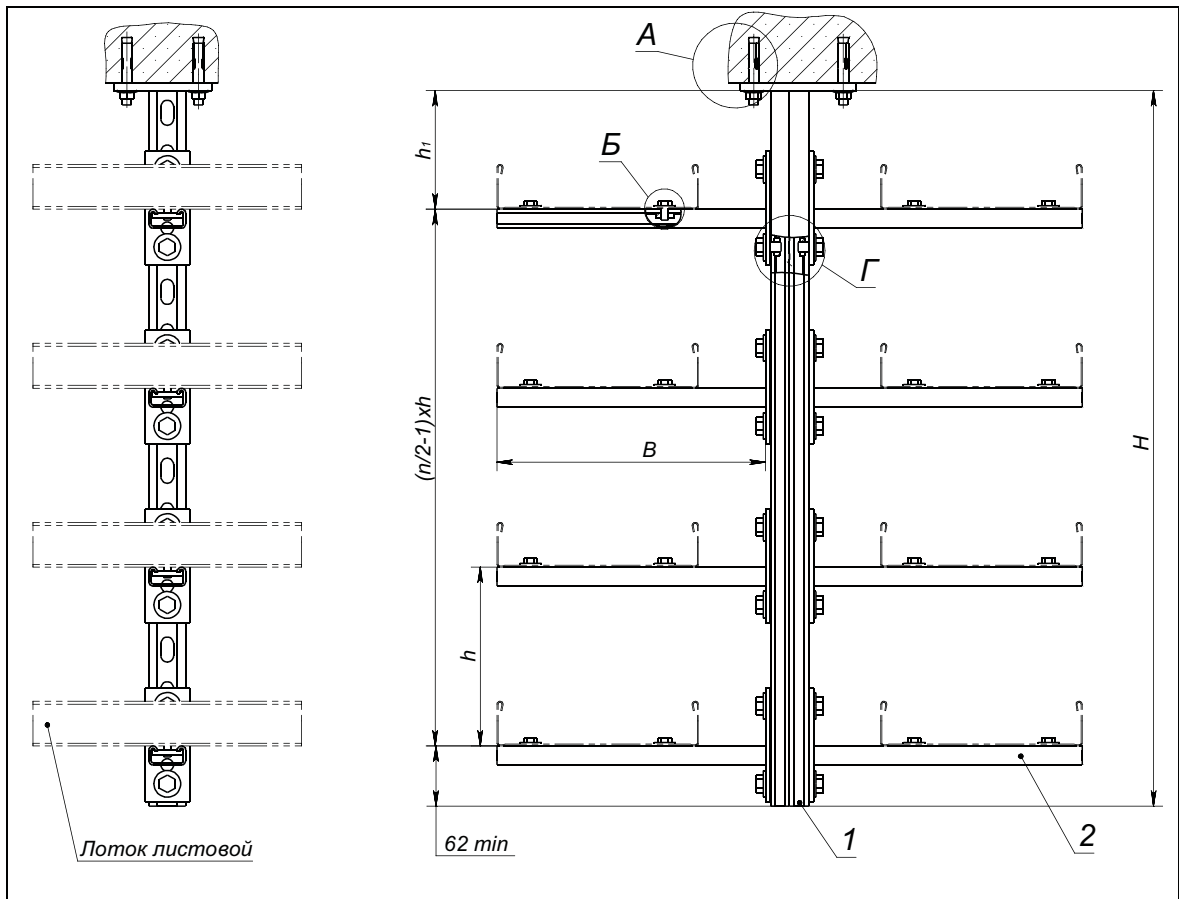
Лоток листовой



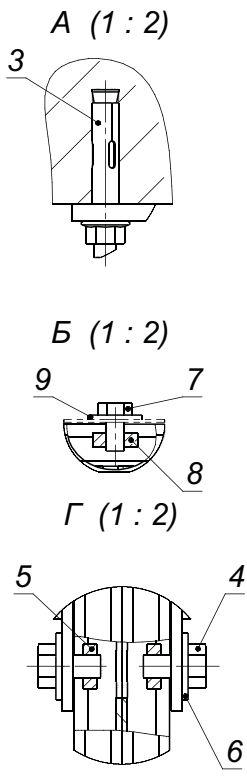
Примечания: H - длина стойки потолочной (размер выбрать из ряда: 200; 300; 400; 500; 600; 800; 1000; 1200; 1500; 2000), мм;
 B - длина кронштейна консольного (размер выбрать из ряда: 100; 150; 200; 250; 300), мм;
 h - расстояние между кронштейнами, мм;
 h₁ - расстояние от основания верхнего лотка до потолочного перекрытия, мм;
 n - количество кронштейнов;
 * диаметр и длина анкерного болта определяется расчетом.

Поз.	Наименование	Кол.	Примеч.
1	Стойка потолочная MSP 2x4121	1	H, мм
2	Кронштейн консольный MS 100-300B	n	B, мм
3	Анкерный болт d x l	4	*
4	Болт M10x20 DIN 933	2xn	
5	Гайка канальная MPN 10	2xn	
6	Шайба усиленная M10 DIN 9021	2xn	
7	Болт M8x16 DIN 933	n	
8	Гайка канальная MPN 8	n	
9	Шайба усиленная M8 DIN 9021	n	

				фАП АТР 01.ТЖ.008			
Изм./Лист	№ докум.	Подпись	Дата	Крепление лотков листовых к потолочному перекрытию с помощью стойки MSP 2x4121 и кронштейнов MS 100-300B для средних и высоких нагрузок	Лист	Масса	Масштаб
Разраб.						-	-
Пров.					Лист	Листов 1	
Т. контр.					ООО «ПО «Металлист»		
Н. контр.							
Утв.							



Примечания: H - длина стойки потолочной (размер выбирать из ряда: 200; 300; 400; 500; 600; 800; 1000; 1200; 1500; 2000), мм;
 B - длина кронштейна консольного (размер выбирать из ряда: 300; 350; 400; 450; 500; 600; 700; 750; 800; 900), мм;
 h - расстояние между кронштейнами, мм;
 h₁ - расстояние от основания верхнего лотка до потолочного перекрытия, мм;
 n - количество кронштейнов;
 * диаметр и длина анкерного болта определяется расчетом.



Поз.	Наименование	Кол.	Примеч.
1	Стойка потолочная MSP 2x4121	1	H, мм
2	Кронштейн консольный MS 300-900B	n	B, мм
3	Анкерный болт d x l	4	*
4	Болт M10x20 DIN 933	2xn	
5	Гайка канальная MPN 10	2xn	
6	Шайба усиленная M10 DIN 9021	2xn	
7	Болт M8x16 DIN 933	2xn	
8	Гайка канальная MPN 8	2xn	
9	Шайба усиленная M8 DIN 9021	2xn	

фАП АТР 01.ТЖ.008-01

Изм.	Лист	№ докум.	Подпись	Дата	Лит.	Масса	Масштаб
Разраб.						-	-
Пров.							
Т. контр.					Лист	Листов 1	
Н. контр.					ООО «ПО «Металлист»		
Утв.							

Крепление лотков листовых к потолочному перекрытию с помощью стойки MSP 2x4121 и кронштейнов MS 300-900B для средних и высоких нагрузок

Лоток листовой

А (1 : 2)

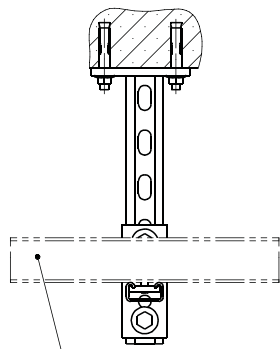
Б (1 : 2)

Г (1 : 2)

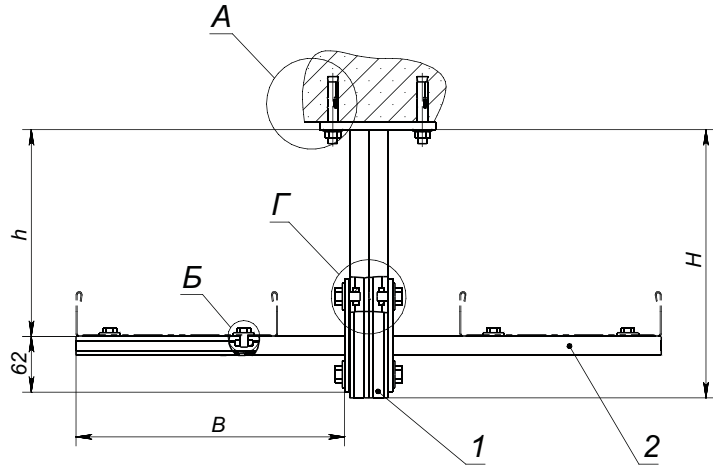
Примечания: *H* - длина стойки потолочной (размер выбрать из ряда: 200; 300; 400; 500; 600; 800; 1000; 1200; 1500; 2000), мм;
B - длина кронштейна консольного (размер выбрать из ряда: 100; 150; 200; 250; 300), мм;
h - расстояние от основания лотка до потолочного перекрытия, мм;
 * диаметр и длина анкерного болта определяется расчетом.

Поз.	Наименование	Кол.	Примеч.
1	Стойка потолочная MSP 2x4121	1	<i>H</i> , мм
2	Кронштейн консольный MS 100-300B	2	<i>B</i> , мм
3	Анкерный болт <i>d</i> x <i>l</i>	4	*
4	Болт M10x20 DIN 933	4	
5	Гайка канальная MPN 10	4	
6	Шайба усиленная M10 DIN 9021	4	
7	Болт M8x16 DIN 933	2	
8	Гайка канальная MPN 8	2	
9	Шайба усиленная M8 DIN 9021	2	

				фАП АТР 01.ТЖ.008-02			
Изм.	Лист	№ докум.	Подпись	Дата	Лит.	Масса	Масштаб
Разраб.						-	-
Пров.					Лист Листов 1		
Т. контр.					ООО «ПО «Металлист»		
Н. контр.							
Утв.							

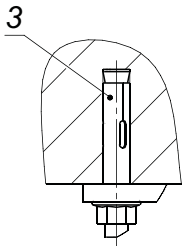


Лоток листовой

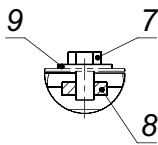


Примечания: *H* - длина стойки потолочной (размер выбирать из ряда: 200; 300; 400; 500; 600; 800; 1000; 1200; 1500; 2000), мм;
B - длина кронштейна консольного (размер выбирать из ряда: 300; 350; 400; 450; 500; 600; 700; 750; 800; 900), мм;
h - расстояние от основания лотка до потолочного перекрытия, мм;
 * диаметр и длина анкерного болта определяется расчетом.

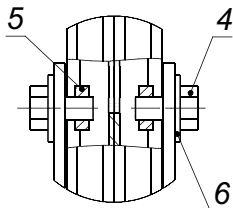
А (1 : 2)



Б (1 : 2)



Г (1 : 2)



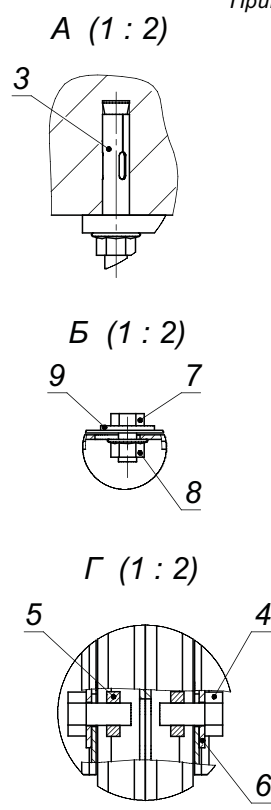
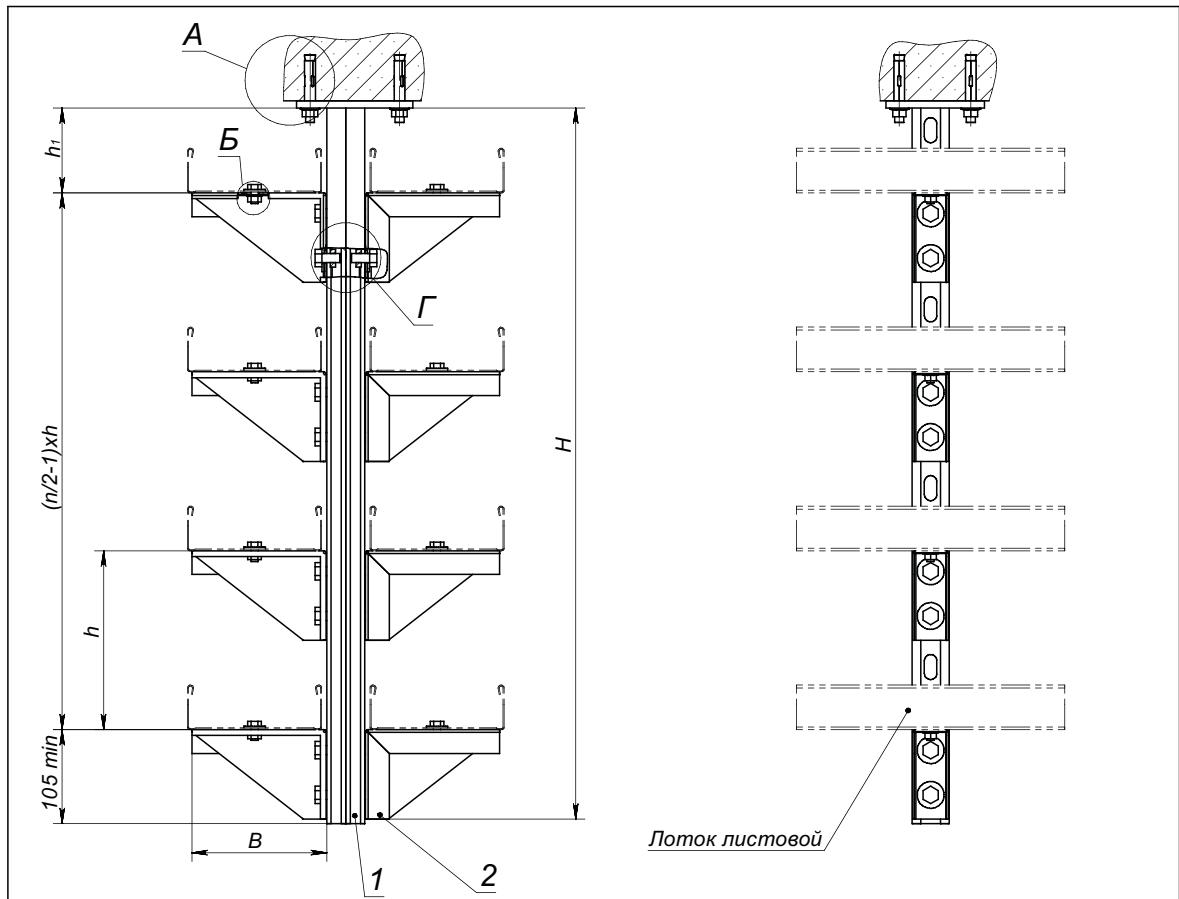
Поз.	Наименование	Кол.	Примеч.
1	Стойка потолочная MSP 2x4121	1	<i>H</i> , мм
2	Кронштейн консольный MS 300-900В	2	<i>B</i> , мм
3	Анкерный болт <i>d</i> x <i>l</i>	4	*
4	Болт M10x20 DIN 933	4	
5	Гайка канальная MPN 10	4	
6	Шайба усиленная M10 DIN 9021	4	
7	Болт M8x16 DIN 933	4	
8	Гайка канальная MPN 8	4	
9	Шайба усиленная M8 DIN 9021	4	

фАП АТР 01.ТЖ.008-03

Изм.	Лист	№ докум.	Подпись	Дата
Разраб.				
Пров.				
Т. контр.				
Н. контр.				
Утв.				

Крепление лотков листовых к потолочному перекрытию с помощью стойки MSP 2x4121 и кронштейнов MS 300-900В для средних и высоких нагрузок

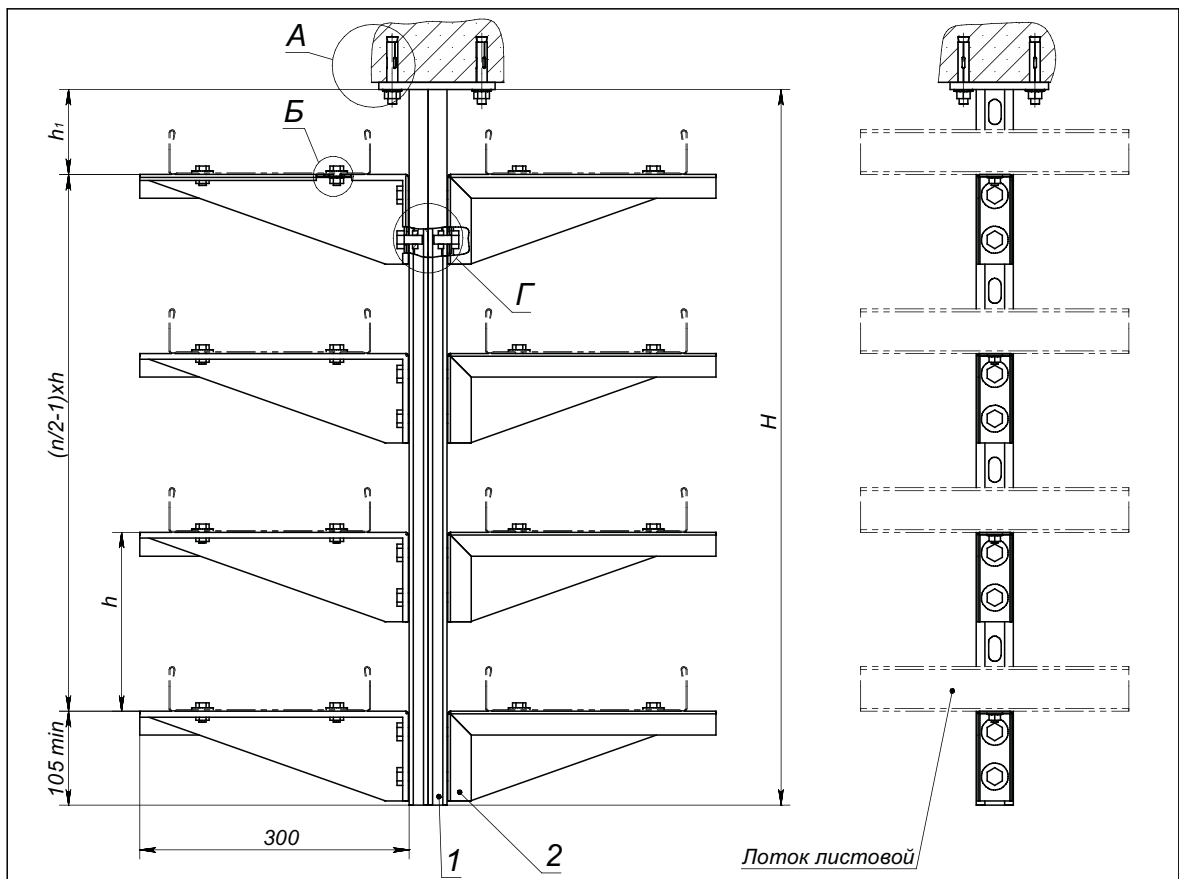
Лит.	Масса	Масштаб
	-	-
Лист		Листов 1
ООО «ПО «Металлист»		



Примечания: *H* - длина стойки потолочной (размер выбирать из ряда: **200; 300; 400; 500; 600; 800; 1000; 1200; 1500; 2000**), мм;
B - длина кронштейна консольного (размер выбирать из ряда: **100; 150; 200; 300**), мм;
h - расстояние между кронштейнами, мм;
h₁ - расстояние от основания верхнего лотка до потолочного перекрытия, мм;
n - количество кронштейнов;
 * диаметр и длина анкерного болта определяется расчетом.

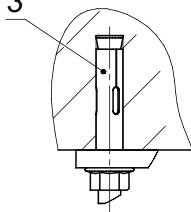
Поз.	Наименование	Кол.	Примеч.
1	Стойка потолочная MSP 2x4121	1	<i>H</i> , мм
2	Кронштейн консольный MS 100-300С	<i>n</i>	<i>B</i> , мм
3	Анкерный болт <i>d</i> x <i>l</i>	4	*
4	Болт M10x20 DIN 933	2x <i>n</i>	
5	Гайка канальная MPN 10	2x <i>n</i>	
6	Шайба усиленная M10 DIN 9021	2x <i>n</i>	
7	Болт M8x16 DIN 933	<i>n</i>	
8	Гайка с насечкой оцинкованная M8 DIN 6923	<i>n</i>	
9	Шайба усиленная M8 DIN 9021	<i>n</i>	

фАП АТР 01.ТЖ.009			
Изм./Лист	№ докум.	Подпись	Дата
Разраб.			
Пров.			
Т. контр.			
Н. контр.			
Утв.			
Крепление лотков листовых к потолочному перекрытию с помощью стойки MSP 2x4121 и кронштейнов MS 100-300С для малых нагрузок			
		Лит.	Масса
			Масштаб
		Лист	Листов 1
ООО «ПО «Металлист»			

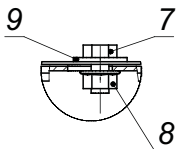


Примечания: Н - длина стойки потолочной (размер выбирать из ряда: 200; 300; 400; 500; 600; 800; 1000; 1200; 1500; 2000), мм;
 h - расстояние между кронштейнами, мм;
 h₁ - расстояние от основания верхнего лотка до потолочного перекрытия, мм;
 n - количество кронштейнов;
 * диаметр и длина анкерного болта определяется расчетом.

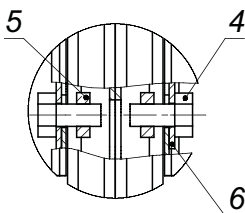
А (1 : 2)



Б (1 : 2)



Г (1 : 2)



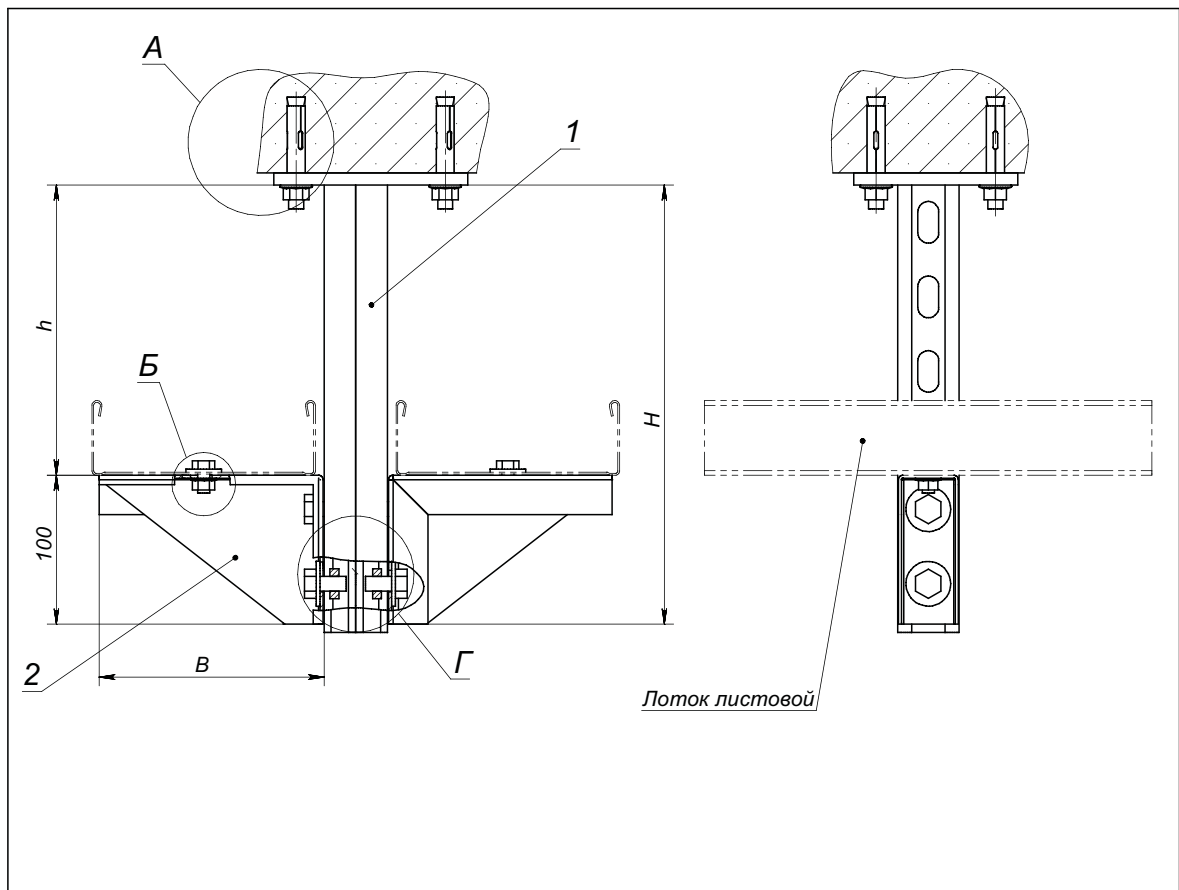
Поз.	Наименование	Кол.	Примеч.
1	Стойка потолочная MSP 2x4121	1	Н, мм
2	Кронштейн консольный MS 300С	n	
3	Анкерный болт d x l	4	*
4	Болт M10x20 DIN 933	2xn	
5	Гайка канальная MPN 10	2xn	
6	Шайба усиленная M10 DIN 9021	2xn	
7	Болт M8x16 DIN 933	2xn	
8	Гайка с насечкой оцинкованная M8 DIN 6923	2xn	
9	Шайба усиленная M8 DIN 9021	2xn	

фАП АТР 01.ТЖ.009-01

Изм.	Лист	№ докум.	Подпись	Дата
Разраб.				
Пров.				
Т. контр.				
Н. контр.				
Уте.				

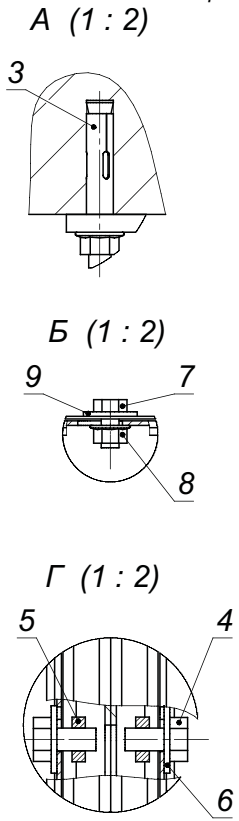
Крепление лотков листовых к потолочному перекрытию с помощью стойки MSP 2x4121 и кронштейнов MS 300С для малых нагрузок

Лит.	Масса	Масштаб
	-	-
Лист		Листов 1
ООО «ПО «Металлист»		



Лоток листовой

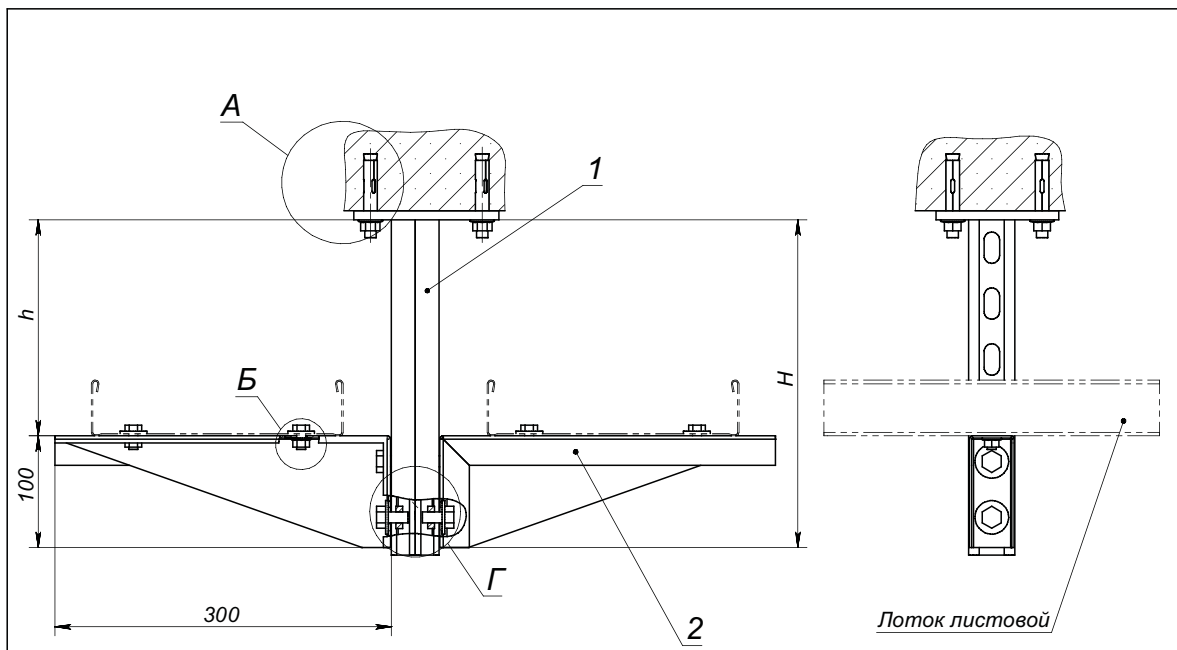
Примечания: H - длина стойки потолочной (размер выбирать из ряда: 200; 300; 400; 500; 600; 800; 1000; 1200; 1500; 2000), мм;
 B - длина кронштейна консольного (размер выбирать из ряда: 100; 150; 200; 300), мм;
 h - расстояние от основания лотка до потолочного перекрытия, мм;
 * диаметр и длина анкерного болта определяется расчетом.



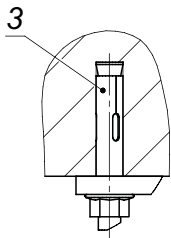
Поз.	Наименование	Кол.	Примеч.
1	Стойка потолочная MSP 2x4121	1	H, мм
2	Кронштейн консольный MS 100-300С	2	B, мм
3	Анкерный болт d x l	4	*
4	Болт M10x20 DIN 933	4	
5	Гайка канальная MPN 10	4	
6	Шайба усиленная M10 DIN 9021	4	
7	Болт M8x16 DIN 933	2	
8	Гайка с насечкой оцинкованная M8 DIN 6923	2	
9	Шайба усиленная M8 DIN 9021	2	

фАП АТР 01.ТЖ.009-02

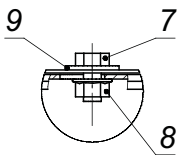
Изм./Лист	№ докум.	Подпись	Дата	Крепление лотков листовых к потолочному перекрытию с помощью стойки MSP 2x4121 и кронштейнов MS 100-300С для малых нагрузок	Лит.	Масса	Масштаб
Разраб.							-
Пров.					Лист		Листов 1
Т. контр.							
Н. контр.							
Утв.							ООО «ПО «Металлист»



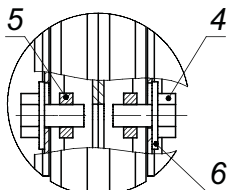
А (1 : 2)



Б (1 : 2)



Г (1 : 2)



Примечания: H - длина стойки потолочной (размер выбирать из ряда: 200; 300; 400; 500; 600; 800; 1000; 1200; 1500; 2000), мм;
 h - расстояние от основания лотка до потолочного перекрытия, мм;
 * диаметр и длина анкерного болта определяется расчетом.

Поз.	Наименование	Кол.	Примеч.
1	Стойка потолочная MSP 2x4121	1	H, мм
2	Кронштейн консольный MS 300C	2	
3	Анкерный болт d x l	4	*
4	Болт M10x20 DIN 933	4	
5	Гайка канальная MPN 10	4	
6	Шайба усиленная M10 DIN 9021	4	
7	Болт M8x16 DIN 933	4	
8	Гайка с насечкой оцинкованная M8 DIN 6923	4	
9	Шайба усиленная M8 DIN 9021	4	

фАП АТР 01.ТЖ.009-03

Изм.	Лист	№ докум.	Подпись	Дата	Крепление лотков листовых к потолочному перекрытию с помощью стойки MSP 2x4121 и кронштейнов MS 300C для малых нагрузок	Лит.	Масса	Масштаб
Разраб.							-	-
Пров.								
Т. контр.						Лист	Листов 1	
Н. контр.						ООО «ПО «Металлист»		
Уте.								

Лоток листовой

А (1 : 2)

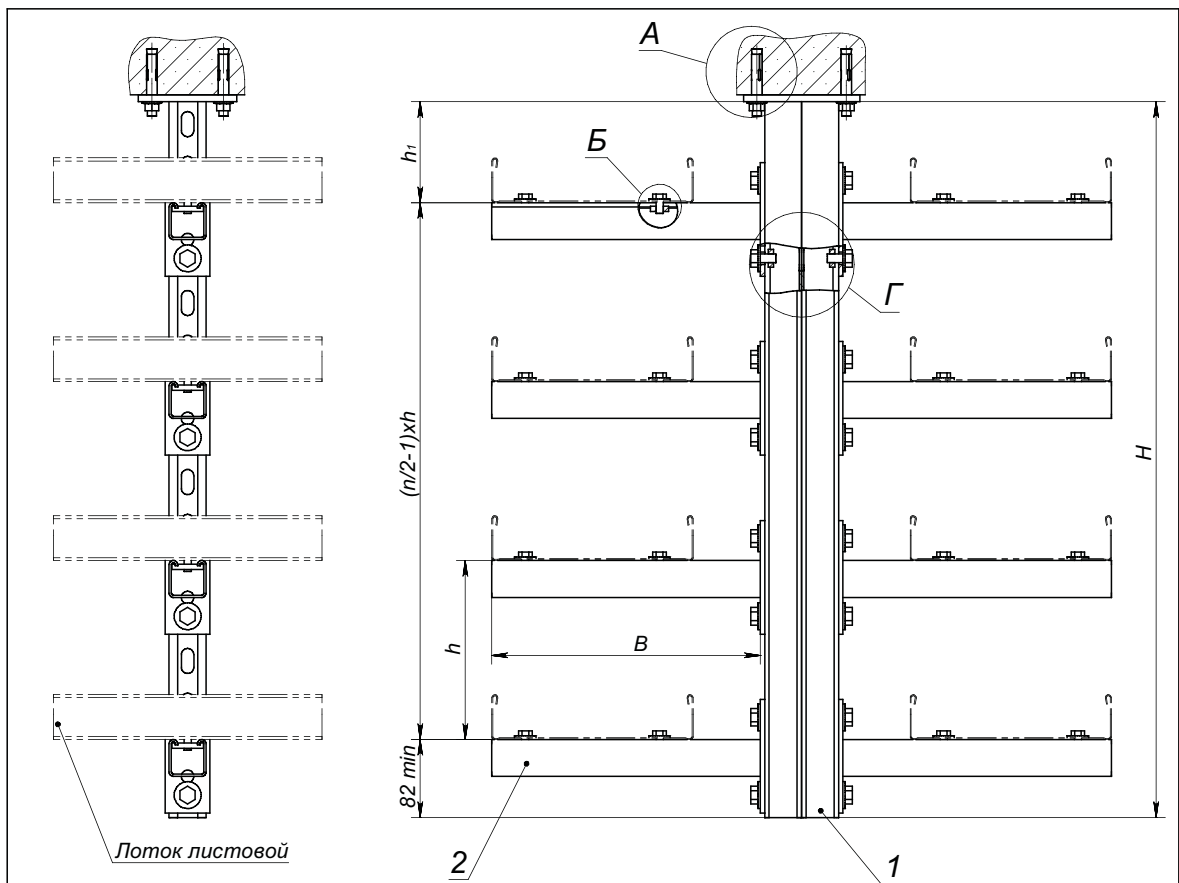
Б (1 : 2)

Г (1 : 2)

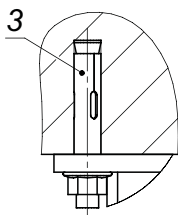
Примечания: Н - длина стойки потолочной (размер выбирать из ряда: 200; 300; 400; 500; 600; 800; 1000; 1200; 1500; 2000), мм;
 В - длина кронштейна консольного (размер выбирать из ряда: 100; 150; 200; 250; 300), мм;
 h - расстояние между кронштейнами, мм;
 h₁ - расстояние от основания верхнего лотка до потолочного перекрытия, мм;
 n - количество кронштейнов;
 * диаметр и длина анкерных болтов определяются расчетом.

Поз.	Наименование	Кол.	Примеч.
1	Стойка потолочная MSP 2x4141	1	H, мм
2	Кронштейн консольный MS 100-300А	n	B, мм
3	Анкерный болт d x l	4	*
4	Болт M10x20 DIN 933	2xn	
5	Гайка канальная MPN 10	2xn	
6	Шайба усиленная M10 DIN 9021	2xn	
7	Болт M8x16 DIN 933	n	
8	Гайка канальная MPN 8	n	
9	Шайба усиленная M8 DIN 9021	n	

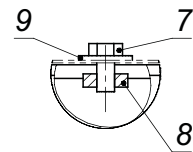
				фАП АТР 01.ТЖ.010					
Изм./Лист	№ докум.	Подпись	Дата	Крепление лотков листовых к потолочному перекрытию с помощью стойки MSP 2x4141 и кронштейнов MS 100-300А для средних и высоких нагрузок					
Разраб.							Лист	Масса	Масштаб
Пров.									
Т. контр.							Лист	Листов 1	
Н. контр.							ООО «ПО «Металлист»		
Утв.									



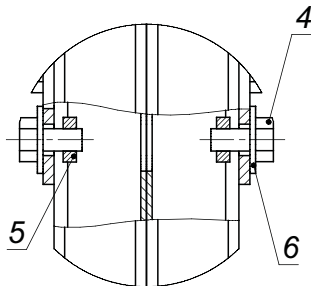
A (1 : 2)



B (1 : 2)



Gamma (1 : 2)



Примечания: H - длина стойки потолочной (размер выбрать из ряда: 200; 300; 400; 500; 600; 800; 1000; 1200; 1500; 2000), мм;
 B - длина кронштейна консольного (размер выбрать из ряда: 300; 350; 400; 450; 500; 600; 700; 750; 800; 900), мм;
 h - расстояние между кронштейнами, мм;
 h₁ - расстояние от основания верхнего лотка до потолочного перекрытия, мм;
 n - количество кронштейнов;
 * диаметр и длина анкерных болтов определяются расчетом.

Поз.	Наименование	Кол.	Примеч.
1	Стойка потолочная MSP 2x4141	1	H, мм
2	Кронштейн консольный MS 300-900A	n	B, мм
3	Анкерный болт d x l	4	*
4	Болт M10x20 DIN 933	2xn	
5	Гайка канальная MPN 10	2xn	
6	Шайба усиленная M10 DIN 9021	2xn	
7	Болт M8x16 DIN 933	2xn	
8	Гайка канальная MPN 8	2xn	
9	Шайба усиленная M8 DIN 9021	2xn	

фАП АТР 01.ТЖ.010-01

Изм.	Лист	№ докум.	Подпись	Дата	Крепление лотков листовых к потолочному перекрытию с помощью стойки MSP 2x4141 и кронштейнов MS 300-900A для средних и высоких нагрузок	Лит.	Масса	Масштаб
Разраб.							-	-
Пров.								
Т. контр.						Лист	Листов 1	
Н. контр.						ООО «ПО «Металлист»		
Уте.								

Лоток листовый

А (1 : 2)

Б (1 : 2)

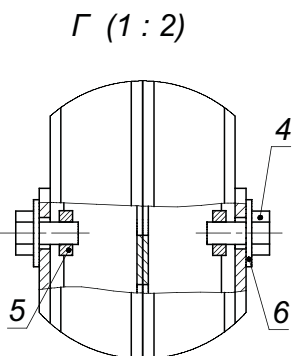
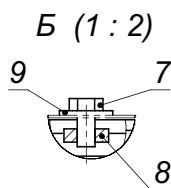
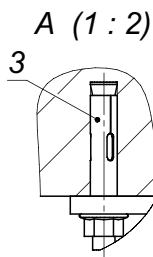
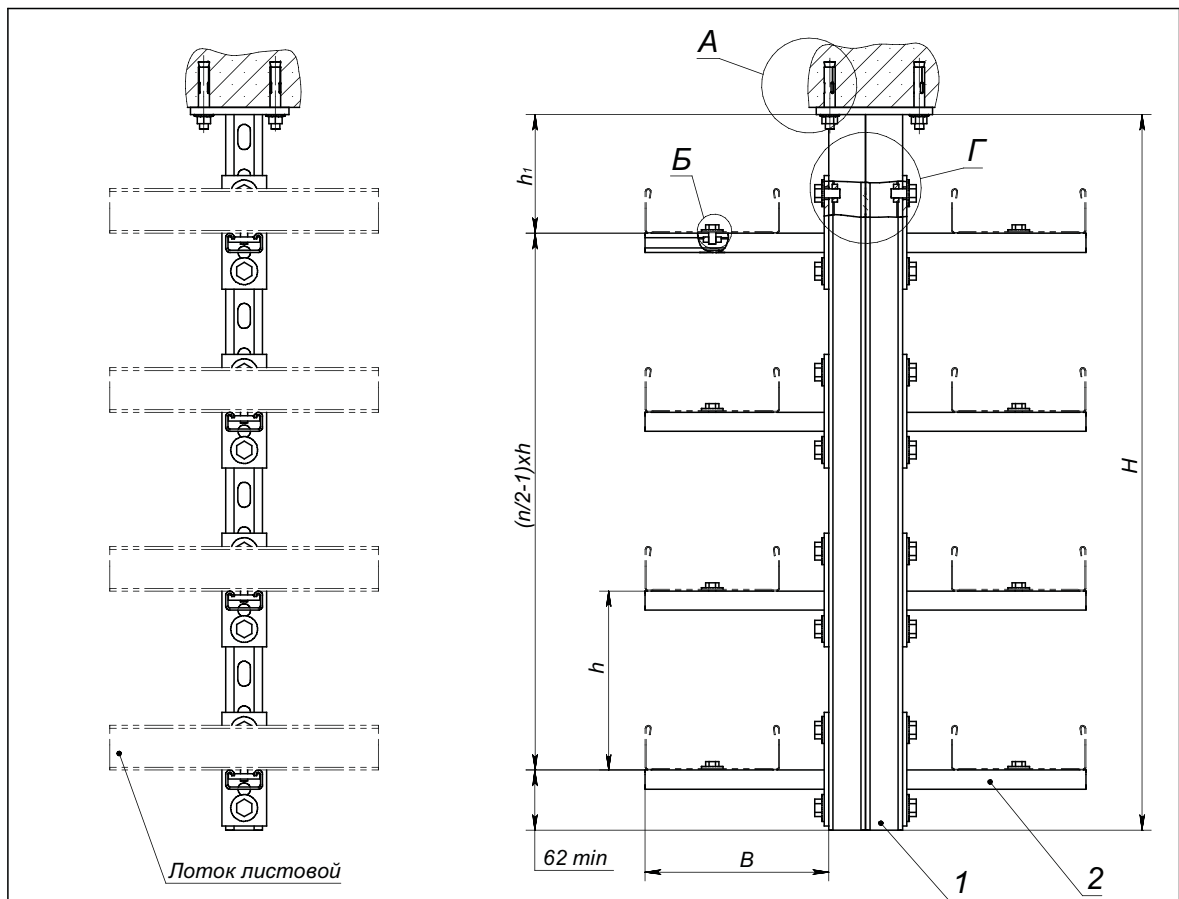
Г (1 : 2)

Примечания: *H* - длина стойки потолочной (размер выбирать из ряда: **200; 300; 400; 500; 600; 800; 1000; 1200; 1500; 2000**), мм;
B - длина кронштейна консольного (размер выбирать из ряда: **100; 150; 200; 250; 300**), мм;
h - расстояние от основания лотка до потолочного перекрытия, мм;
 * диаметр и длина анкерных болтов определяются расчетом.

Поз.	Наименование	Кол.	Примеч.
1	Стойка потолочная MSP 2x4141	1	<i>H</i> , мм
2	Кронштейн консольный MS 100-300А	2	<i>B</i> , мм
3	Анкерный болт <i>d</i> x <i>l</i>	4	*
4	Болт M10x20 DIN 933	4	
5	Гайка канальная MPN 10	4	
6	Шайба усиленная M10 DIN 9021	4	
7	Болт M8x16 DIN 933	2	
8	Гайка канальная MPN 8	2	
9	Шайба усиленная M8 DIN 9021	2	

				фАП АТР 01.ТЖ.010-02				
Изм.	Лист	№ докум.	Подпись	Дата	Крепление лотков листовых к потолочному перекрытию с помощью стойки MSP 2x4141 и кронштейнов MS 100-300А для средних и высоких нагрузок	Лит.	Масса	Масштаб
Разраб.							-	-
Пров.						Лист	Листов 1	
Т. контр.						ООО «ПО «Металлист»		
Н. контр.								
Утв.								



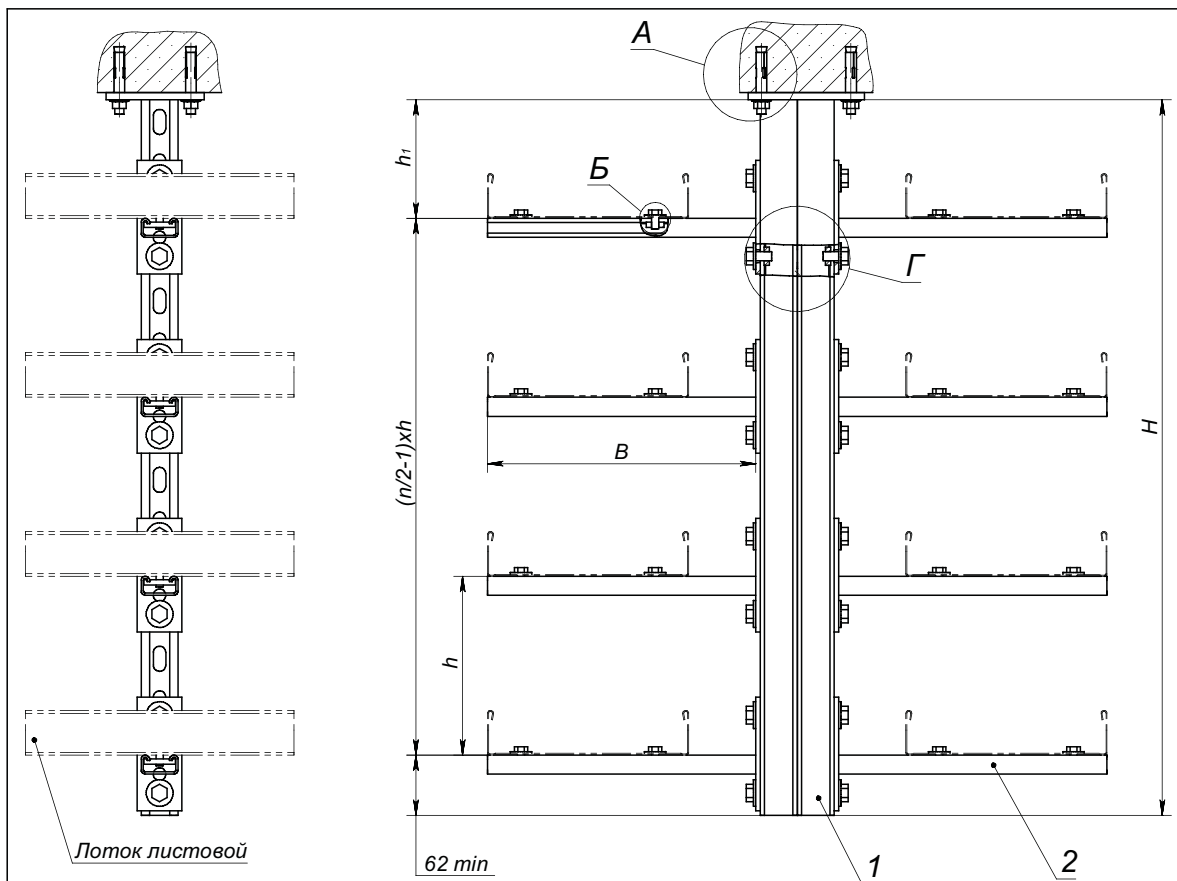


Примечания: *H* - длина стойки потолочной (размер выбрать из ряда: 200; 300; 400; 500; 600; 800; 1000; 1200; 1500; 2000), мм;
B - длина кронштейна консольного (размер выбрать из ряда: 100; 150; 200; 250; 300), мм;
h - расстояние между кронштейнами, мм;
h₁ - расстояние от основания верхнего лотка до потолочного перекрытия, мм;
n - количество кронштейнов;
 * диаметр и длина анкерного болта определяется расчетом.

Поз.	Наименование	Кол.	Примеч.
1	Стойка потолочная MSP 2x4141	1	<i>H</i> , мм
2	Кронштейн консольный MS 100-300В	<i>n</i>	<i>B</i> , мм
3	Анкерный болт <i>d</i> x <i>l</i>	4	*
4	Болт M10x20 DIN 933	2 <i>xn</i>	
5	Гайка канальная MPN 10	2 <i>xn</i>	
6	Шайба усиленная M10 DIN 9021	2 <i>xn</i>	
7	Болт M8x16 DIN 933	<i>n</i>	
8	Гайка канальная MPN 8	<i>n</i>	
9	Шайба усиленная M8 DIN 9021	<i>n</i>	

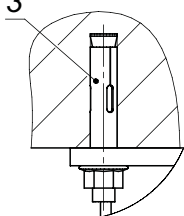
ФАП АТР 01.ТЖ.011

Изм.	Лист	№ докум.	Подпись	Дата	Крепление лотков листовых к потолочному перекрытию с помощью стойки MSP 2x4141 и кронштейнов MS 100-300В для средних и высоких нагрузок	Лит.	Масса	Масштаб
Разраб.							-	-
Пров.								
Т. контр.						Лист		Листов 1
Н. контр.								
Утв.								ООО «ПО «Металлист»

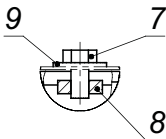


Примечания: H - длина стойки потолочной (размер выбрать из ряда: 200; 300; 400; 500; 600; 800; 1000; 1200; 1500; 2000), мм;
 B - длина кронштейна консольного (размер выбрать из ряда: 300; 350; 400; 450; 500; 600; 700; 750; 800; 900), мм;
 h - расстояние между кронштейнами, мм;
 h_1 - расстояние от основания верхнего лотка до потолочного перекрытия, мм;
 n - количество кронштейнов;
 * диаметр и длина анкерного болта определяется расчетом.

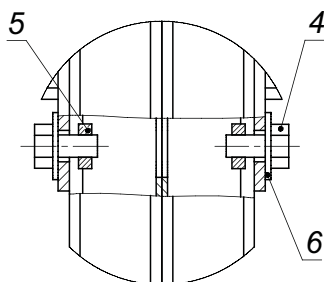
А (1 : 2)



Б (1 : 2)



Г (1 : 2)



Поз.	Наименование	Кол.	Примеч.
1	Стойка потолочная MSP 2x4141	1	H , мм
2	Кронштейн консольный MS 300-900В	n	B , мм
3	Анкерный болт $d \times l$	4	*
4	Болт M10x20 DIN 933	2x n	
5	Гайка канальная MPN 10	2x n	
6	Шайба усиленная M10 DIN 9021	2x n	
7	Болт M8x16 DIN 933	2x n	
8	Гайка канальная MPN 8	2x n	
9	Шайба усиленная M8 DIN 9021	2x n	

фАП АТР 01.ТЖ.011-01

Изм.	Лист	№ докум.	Подпись	Дата	Крепление лотков листовых к потолочному перекрытию с помощью стойки MSP 2x4141 и кронштейнов MS 300-900В для средних и высоких нагрузок	Лит.	Масса	Масштаб
Разраб.							-	-
Пров.								
Т. контр.						Лист		Листов 1
Н. контр.								
Уте.								

ООО «ПО «Металлист»

Лоток листовой

А (1 : 2)

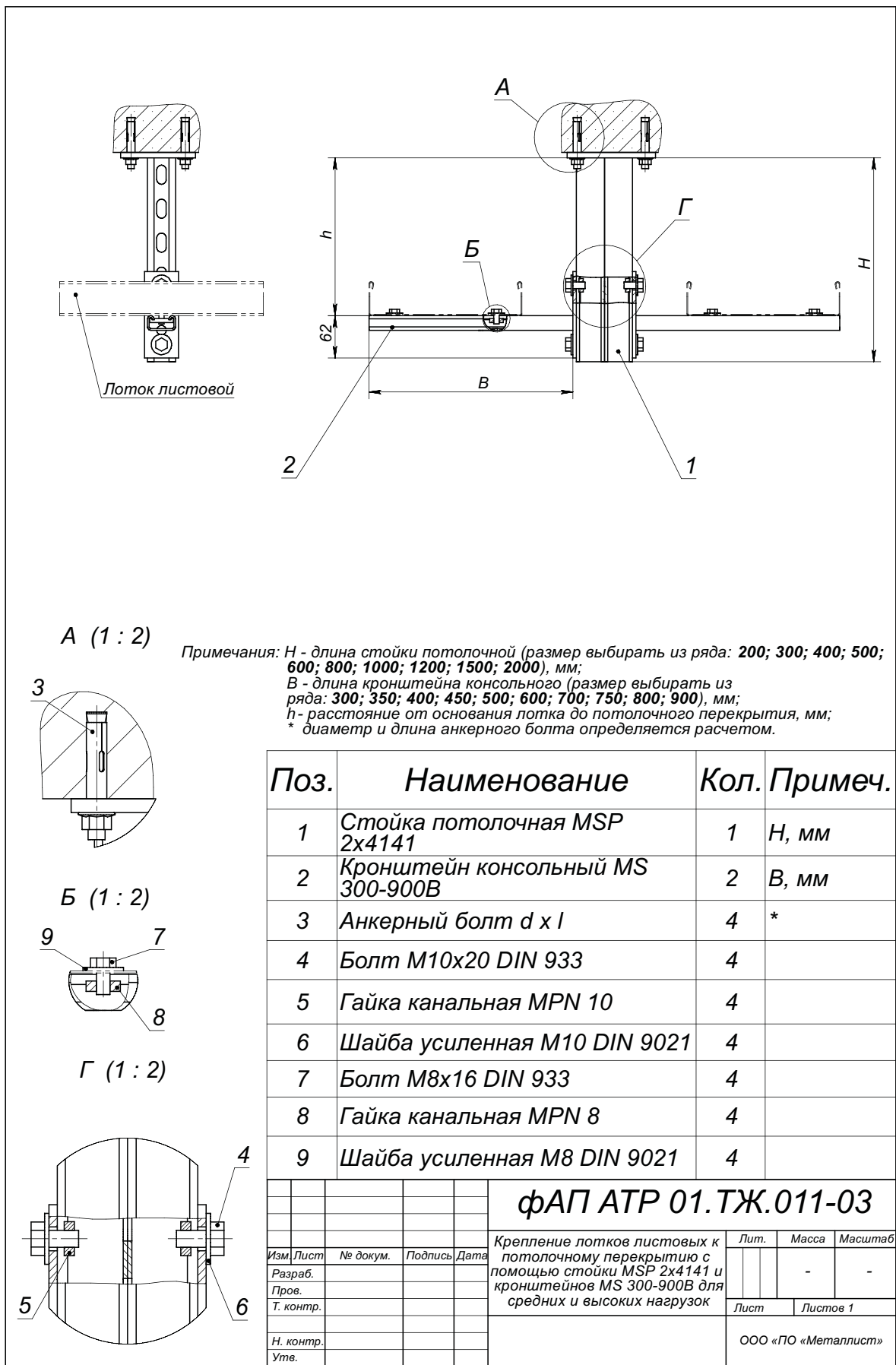
Б (1 : 2)

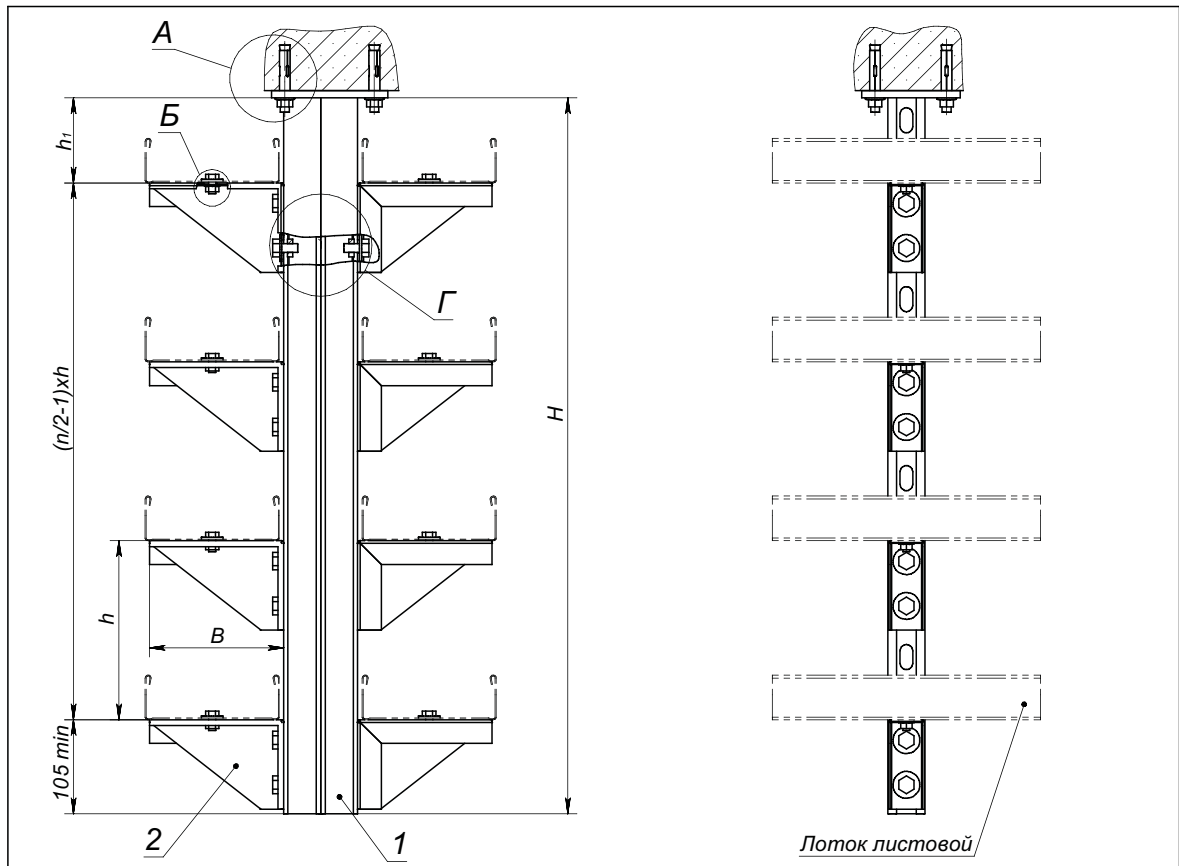
Г (1 : 2)

Примечания: *H* - длина стойки потолочной (размер выбирать из ряда: 200; 300; 400; 500; 600; 800; 1000; 1200; 1500; 2000), мм;
B - длина кронштейна консольного (размер выбирать из ряда: 100; 150; 200; 250; 300), мм;
h - расстояние от основания лотка до потолочного перекрытия, мм;
 * диаметр и длина анкерного болта определяется расчетом.

Поз.	Наименование	Кол.	Примеч.
1	Стойка потолочная MSP 2x4141	1	<i>H</i> , мм
2	Кронштейн консольный MS 100-300В	2	<i>B</i> , мм
3	Анкерный болт <i>d</i> x <i>l</i>	4	*
4	Болт M10x20 DIN 933	4	
5	Гайка канальная MPN 10	4	
6	Шайба усиленная M10 DIN 9021	4	
7	Болт M8x16 DIN 933	2	
8	Гайка канальная MPN 8	2	
9	Шайба усиленная M8 DIN 9021	2	

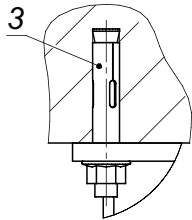
				фАП АТР 01.ТЖ.011-02			
Изм./Лист	№ докум.	Подпись	Дата	Крепление лотков листовых к потолочному перекрытию с помощью стойки MSP 2x4141 и кронштейнов MS 100-300В для средних и высоких нагрузок	Лит.	Масса	Масштаб
Разраб.						-	-
Пров.					Лист	Листов 1	
Т. контр.							
Н. контр.					ООО «ПО «Металлист»		
Утв.							



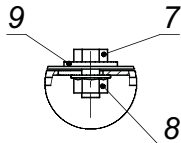


Примечания: H - длина стойки потолочной (размер выбирать из ряда: 200; 300; 400; 500; 600; 800; 1000; 1200; 1500; 2000), мм;
 B - длина кронштейна консольного (размер выбирать из ряда: 100; 150; 200; 300), мм;
 h - расстояние между кронштейнами, мм;
 h₁ - расстояние от основания верхнего лотка до потолочного перекрытия, мм;
 n - количество кронштейнов;
 * диаметр и длина анкерного болта определяется расчетом.

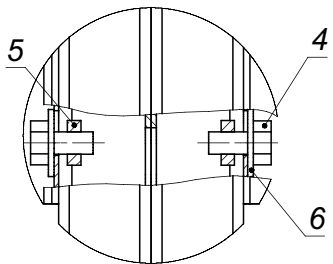
А (1 : 2)



Б (1 : 2)



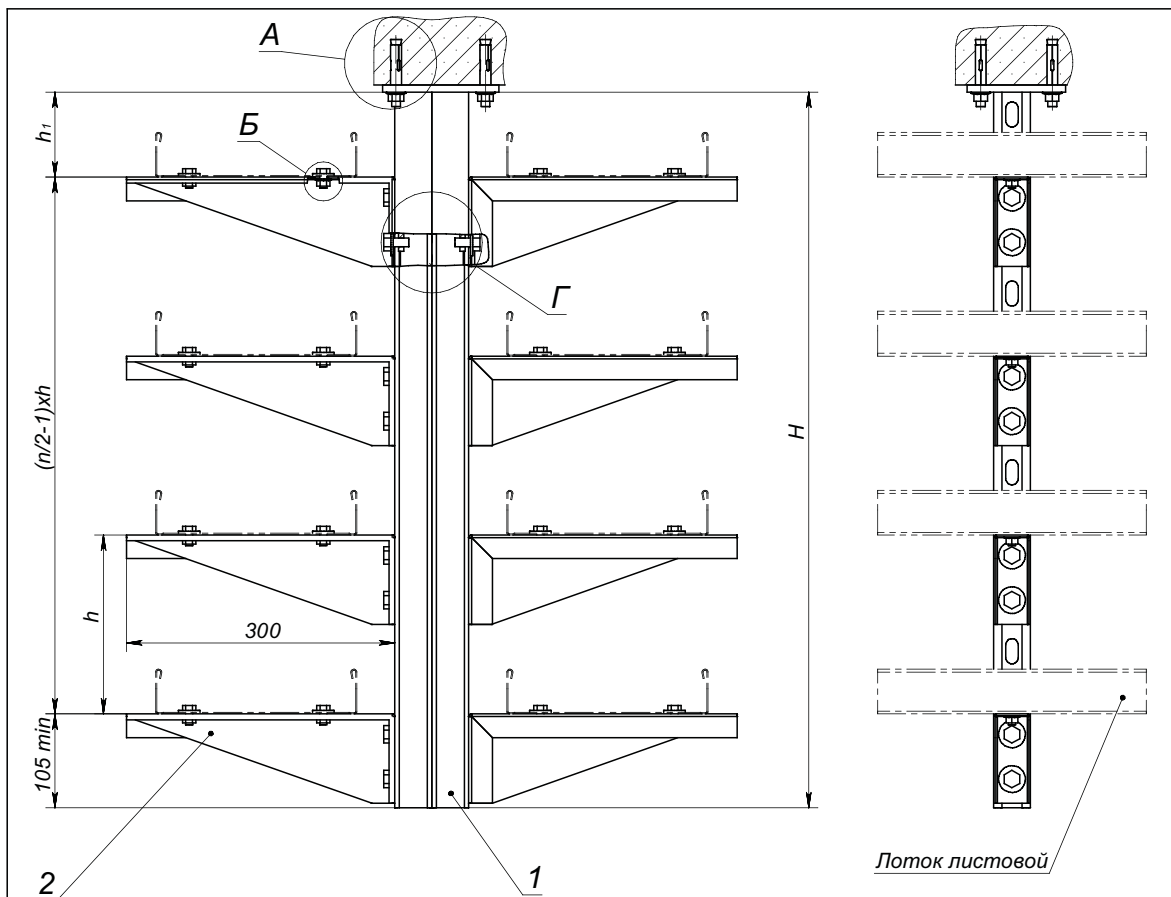
Г (1 : 2)



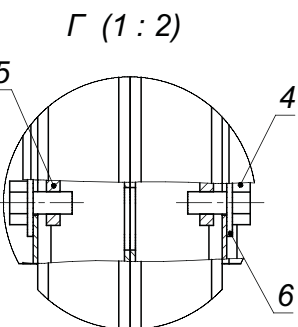
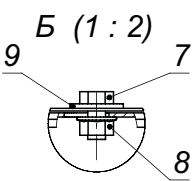
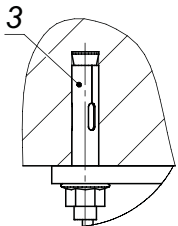
Поз.	Наименование	Кол.	Примеч.
1	Стойка потолочная MSP 2x4141	1	H, мм
2	Кронштейн консольный MS 100-300С	n	B, мм
3	Анкерный болт d x l	4	*
4	Болт M10x20 DIN 933	2xn	
5	Гайка канальная MPN 10	2xn	
6	Шайба усиленная M10 DIN 9021	2xn	
7	Болт M8x16 DIN 933	n	
8	Гайка с насечкой оцинкованная M8 DIN 6923	n	
9	Шайба усиленная M8 DIN 9021	n	

фАП АТР 01.ТЖ.012

Изм.	Лист	№ докум.	Подпись	Дата	Крепление лотков листовых к потолочному перекрытию с помощью стойки MSP 2x4141 и кронштейнов MS 100-300С для малых нагрузок	Лит.	Масса	Масштаб
Разраб.							-	-
Пров.								
Т. контр.						Лист	Листов 1	
Н. контр.						ООО «ПО «Металлист»		
Утв.								



А (1 : 2)



Примечания: H - длина стойки потолочной (размер выбирать из ряда: 200; 300; 400; 500; 600; 800; 1000; 1200; 1500; 2000), мм;
 h - расстояние между кронштейнами, мм;
 h₁ - расстояние от основания верхнего лотка до потолочного перекрытия, мм;
 n - количество кронштейнов;
 * диаметр и длина анкерного болта определяется расчетом.

Поз.	Наименование	Кол.	Примеч.
1	Стойка потолочная MSP 2x4141	1	H, мм
2	Кронштейн консольный MS 300С	n	
3	Анкерный болт d x l	4	*
4	Болт M10x20 DIN 933	2xn	
5	Гайка канальная MPN 10	2xn	
6	Шайба усиленная M10 DIN 9021	2xn	
7	Болт M8x16 DIN 933	2xn	
8	Гайка с насечкой оцинкованная M8 DIN 6923	2xn	
9	Шайба усиленная M8 DIN 9021	2xn	

ФАП АТР 01.ТЖ.012-01

Изм.	Лист	№ докум.	Подпись	Дата	Крепление лотков листовых к потолочному перекрытию с помощью стойки MSP 2x4141 и кронштейнов MS 300С для малых нагрузок	Лит.	Масса	Масштаб
Разраб.							-	-
Пров.								
Т. контр.								
Н. контр.								
Утв.								

А (1 : 2)

Б (1 : 2)

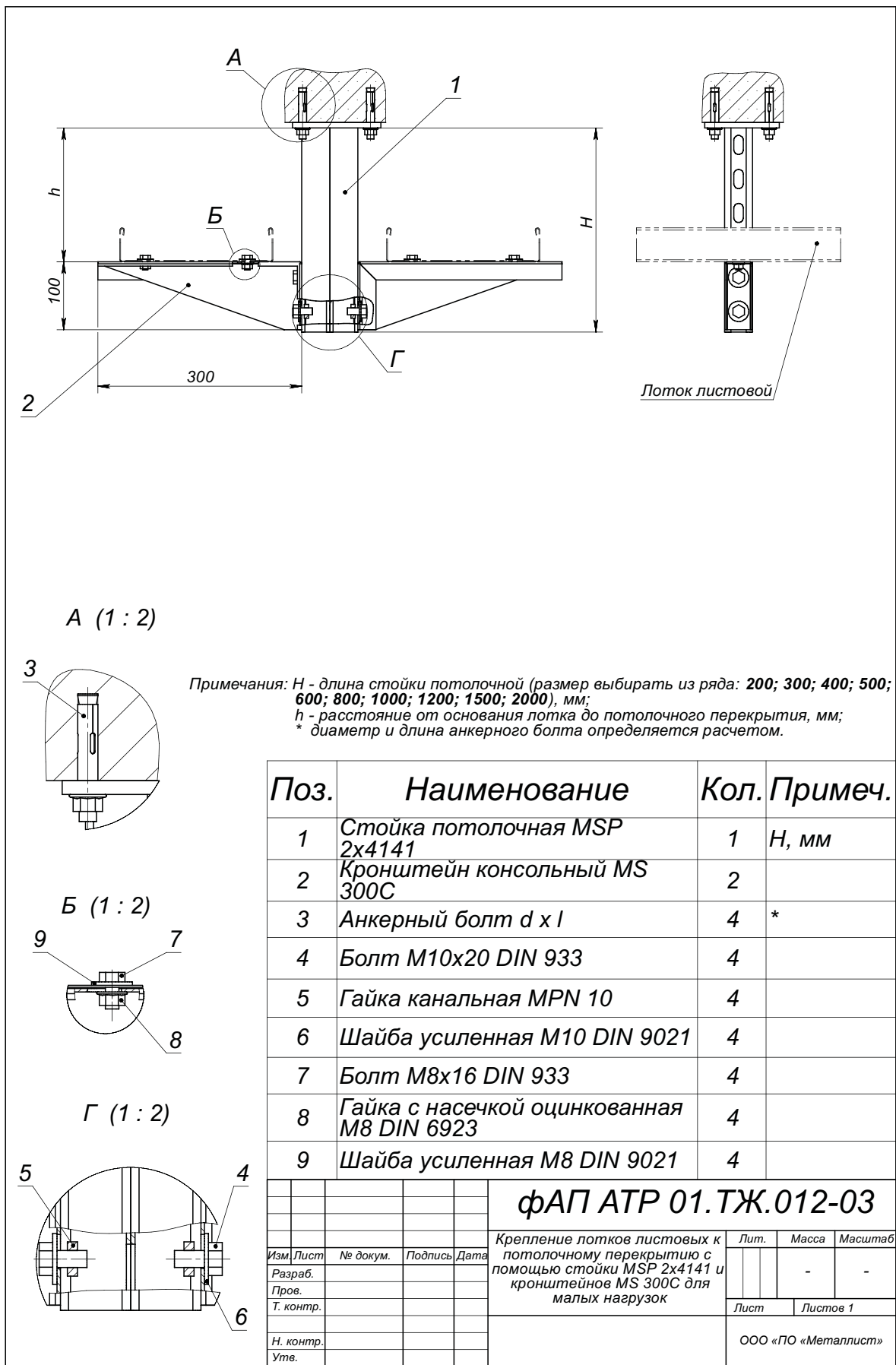
Г (1 : 2)

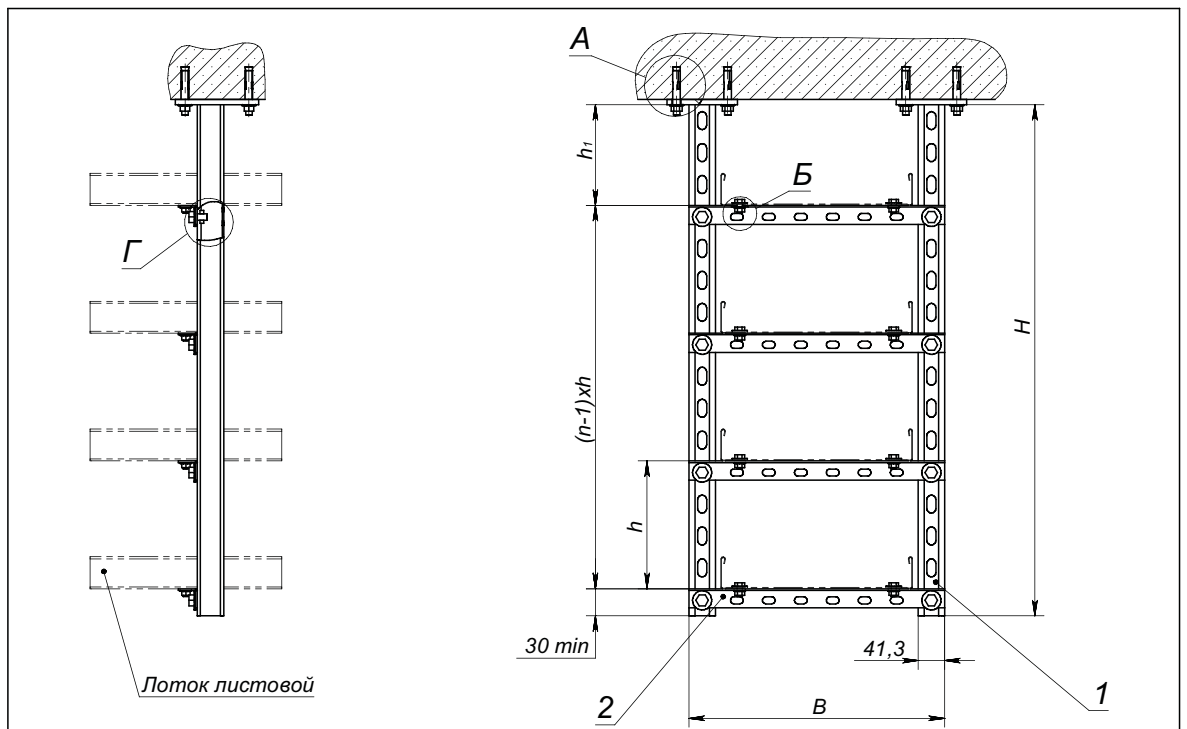
Лоток листовой

Примечания: *H* - длина стойки потолочной (размер выбрать из ряда: 200; 300; 400; 500; 600; 800; 1000; 1200; 1500; 2000), мм;
B - длина кронштейна консольного (размер выбрать из ряда: 100; 150; 200; 300), мм;
h - расстояние от основания лотка до потолочного перекрытия, мм;
 * диаметр и длина анкерного болта определяется расчетом.

Поз.	Наименование	Кол.	Примеч.
1	Стойка потолочная MSP 2x4141	1	<i>H</i> , мм
2	Кронштейн консольный MS 100-300С	2	<i>B</i> , мм
3	Анкерный болт <i>d</i> x <i>l</i>	4	*
4	Болт M10x20 DIN 933	4	
5	Гайка канальная MPN 10	4	
6	Шайба усиленная M10 DIN 9021	4	
7	Болт M8x16 DIN 933	2	
8	Гайка с насечкой оцинкованная M8 DIN 6923	2	
9	Шайба усиленная M8 DIN 9021	2	

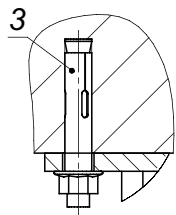
				фАП АТР 01.ТЖ.012-02				
Изм.	Лист	№ докум.	Подпись	Дата	Крепление лотков листовых к потолочному перекрытию с помощью стойки MSP 2x4141 и кронштейнов MS 100-300С для малых нагрузок	Лит.	Масса	Масштаб
Разраб.							-	-
Пров.						Лист	Листов 1	
Т. контр.						ООО «ПО «Металлист»		
Н. контр.								
Утв.								



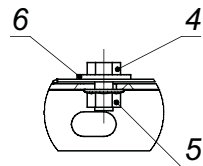


Примечания : H - длина стойки потолочной (размер выбрать из ряда: 200; 300; 400; 500; 600; 800; 1000; 1200; 1500; 2000) мм;
 B - длина траверсы, мм;
 h - расстояние между траверсами, мм;
 h₁ - расстояние от основания верхнего лотка до потолочного перекрытия, мм;
 n - количество траверс;
 * диаметр и длина анкерного болта определяется расчетом.

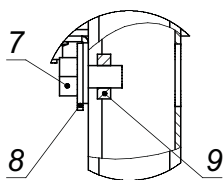
А (1 : 2)



Б (1 : 2)



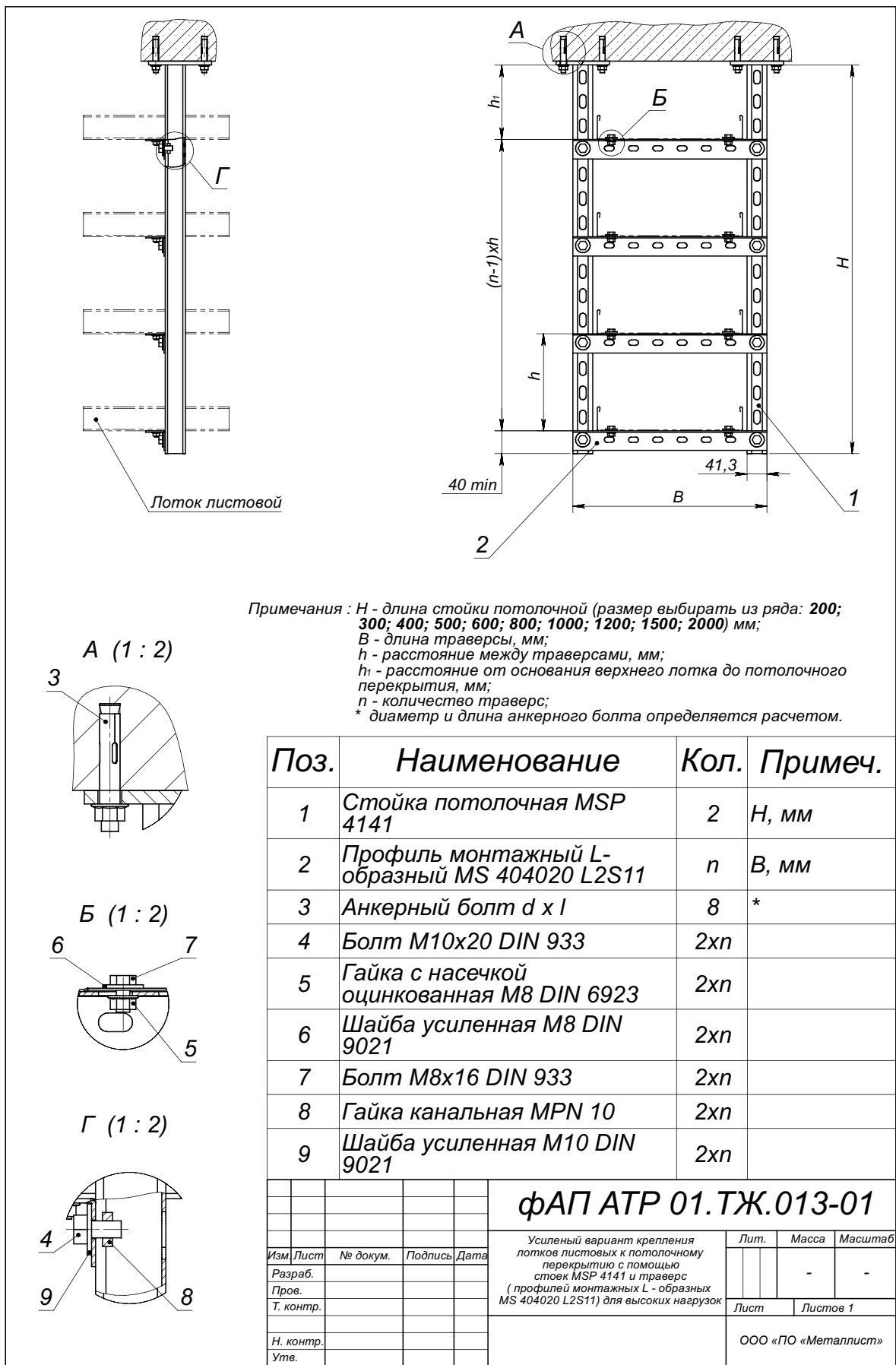
Г (1 : 2)



Поз.	Наименование	Кол.	Примеч.
1	Стойка потолочная MSP 4141	2	H, мм
2	Профиль монтажный L-образный MS 303020 L2S11	n	B, мм
3	Анкерный болт d x l	8	*
4	Болт M8x16 DIN 933	2xn	
5	Гайка с насечкой оцинкованная M8 DIN 6923	2xn	
6	Шайба усиленная M8 DIN 9021	2xn	
7	Болт M10x20 DIN 933	2xn	
8	Шайба усиленная M10 DIN 9021	2xn	
9	Гайка канальная MPN 10	2xn	

фАП АТР 01.ТЖ.013

Изм.	Лист	№ докум.	Подпись	Дата	Усиленный вариант крепления лотков листовых к потолочному перекрытию с помощью стоек MSP 4141 и траверс (профилей монтажных L-образных MS 303020 L2S11) для высоких нагрузок			Лит.	Масса	Масштаб
Разраб.										
Пров.										
Т. контр.										
Н. контр.										
Утв.										
								Лист	Листов 1	
								ООО «ПО «Металлист»		



Лоток листовой

А (1 : 2)

Б (1 : 2)

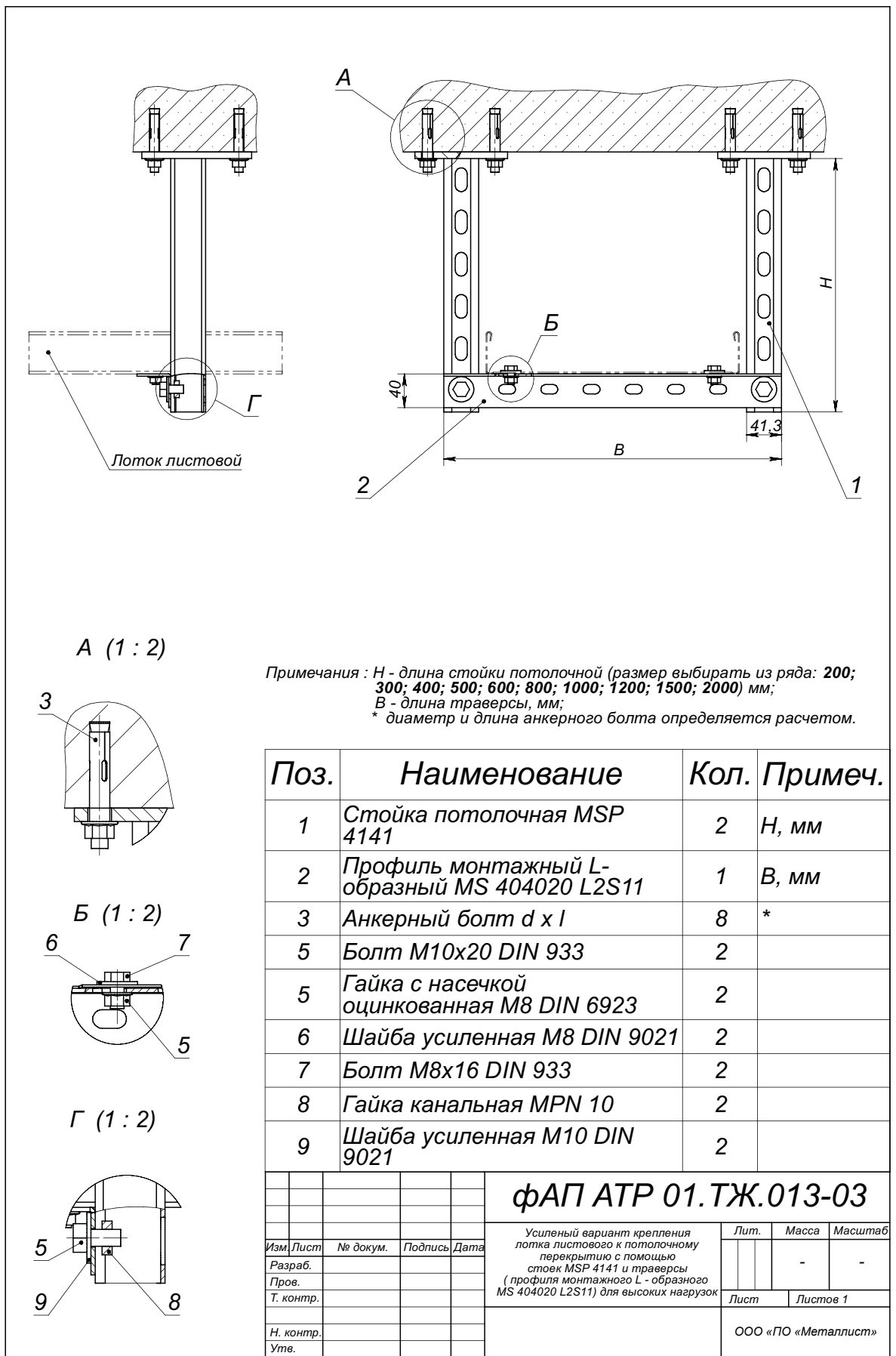
Г (1 : 2)

Примечания : *H* - длина стойки потолочной (размер выбирать из ряда: 200; 300; 400; 500; 600; 800; 1000; 1200; 1500; 2000) мм;
B - длина траверсы, мм;
 * диаметр и длина анкерного болта определяется расчетом.

Поз.	Наименование	Кол.	Примеч.
1	Стойка потолочная MSP 4141	2	<i>H</i> , мм
2	Профиль монтажный L-образный MS 303020 L2S11	1	<i>B</i> , мм
3	Анкерный болт <i>d</i> x <i>l</i>	8	*
4	Болт M10x20 DIN 933	2	
5	Гайка с насечкой оцинкованная M8 DIN 6923	2	
6	Шайба усиленная M8 DIN 9021	2	
7	Болт M8x16 DIN 933	2	
8	Гайка канальная MPN 10	2	
9	Шайба усиленная M10 DIN 9021	2	

				фАП АТР 01.ТЖ.013-02			
Изм.	Лист	№ докум.	Подпись	Дата	Лит.	Масса	Масштаб
Разраб.						-	-
Пров.							
Т. контр.					Лист	Листов 1	
Н. контр.					ООО «ПО «Металлист»		
Утв.							

Усиленный вариант крепления лотка листового к потолочному перекрытию с помощью стоек MSP 4141 и траверсы (профиля монтажного L-образного MS 303020 L2S11) для высоких нагрузок



Лоток листовой

А (1 : 1)

Б (1 : 1)

180

В

1

3

4

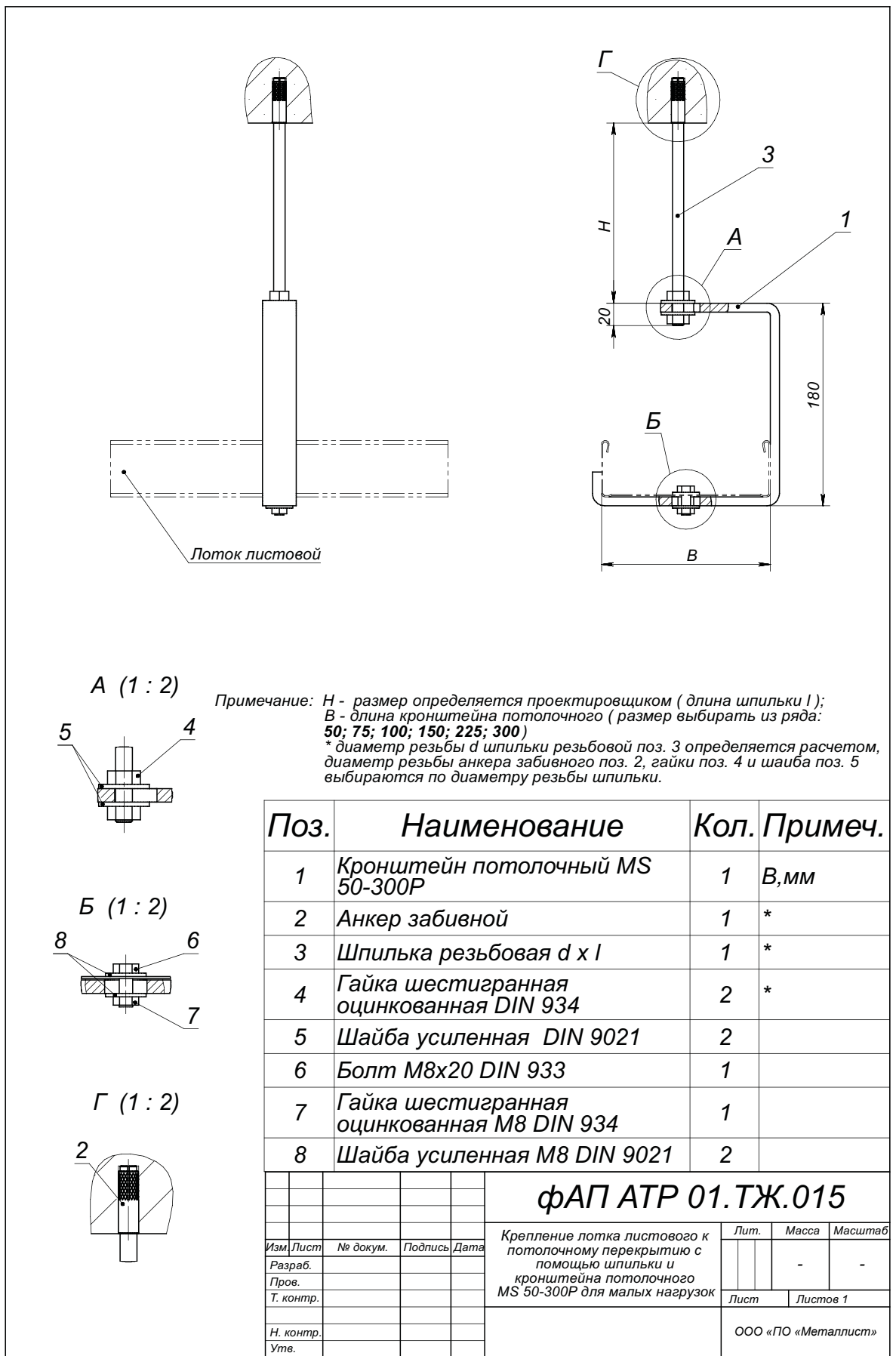
5

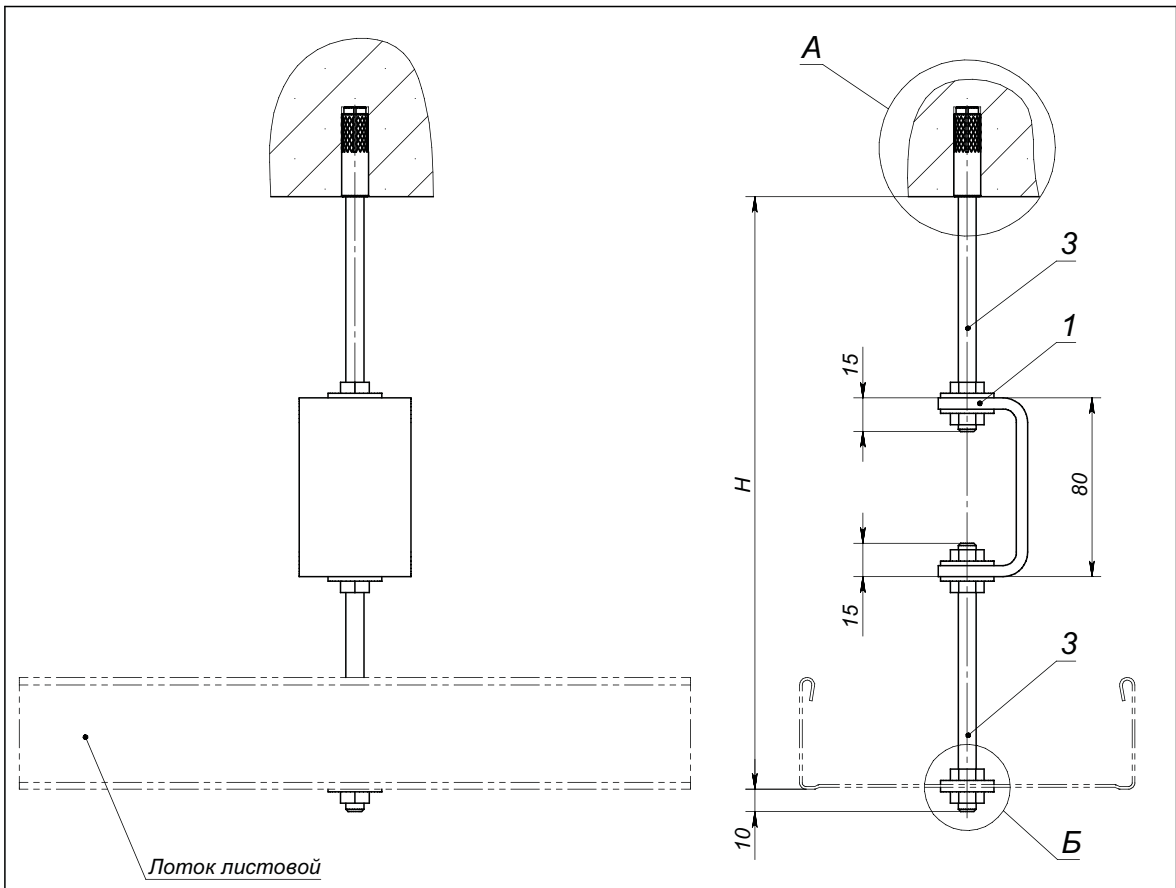
2

Примечания: В - длина кронштейна потолочного (размер выбрать из ряда: 50; 75; 100; 150; 225; 300), мм;
* диаметр и длина анкерного болта определяется расчетом.

Поз.	Наименование	Кол.	Примеч.
1	Кронштейн потолочный MS 50-300P	1	В, мм
2	Анкерный болт d x l	1	*
3	Болт M8x20 DIN 933	1	
4	Гайка шестигранная оцинкованная M8 DIN 934	1	
5	Шайба усиленная M8 DIN 9021	2	

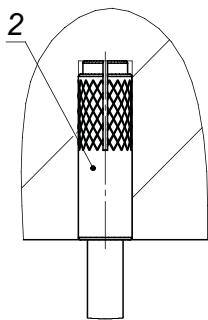
				фАП АТР 01.ТЖ.014				
Изм.	Лист	№ докум.	Подпись	Дата	Крепление лотка листового к потолочному перекрытию с помощью кронштейна потолочного MS 50-300P для малых нагрузок	Лит.	Масса	Масштаб
Разраб.							-	-
Пров.						Лист	Листов 1	
Т. контр.						ООО «ПО «Металлист»		
Н. контр.								
Утв.								



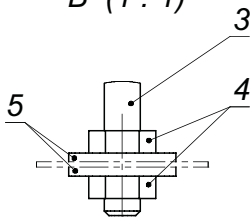


A (1 : 1)

Примечание: H - размер определяется проектировщиком (длина шпильки l);
 * диаметр резьбы d шпильки резьбовой поз. 3 определяется расчетом,
 диаметры резьбы анкера забивного поз. 2, гайки поз. 4 и шайбы поз. 5
 выбираются по диаметру резьбы шпильки.
 ** толщина металла скобы выбирается в зависимости от весовых
 нагрузок (толщина металла скобы выбирать из ряда: 2,0; 3,0; 5,0; 8,0), мм.



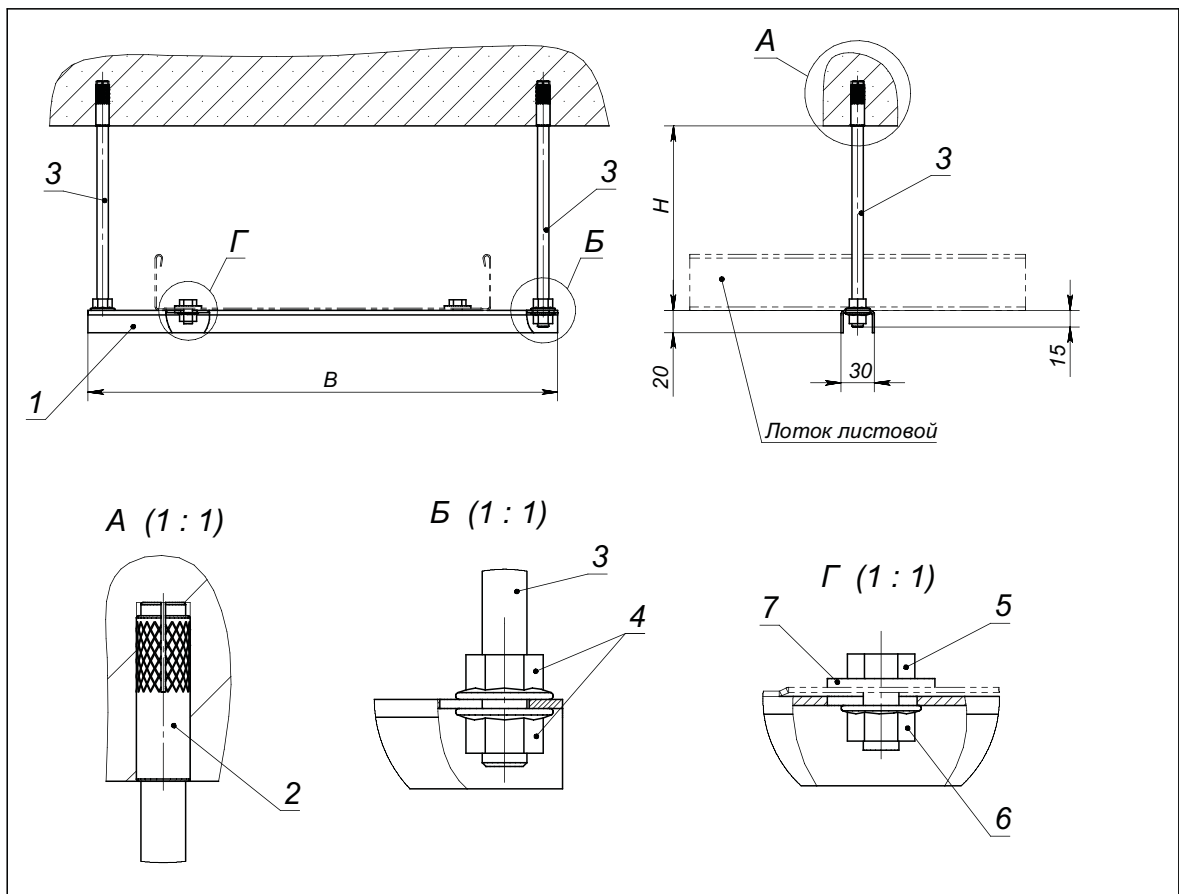
Б (1 : 1)



Поз.	Наименование	Кол.	Примеч.
1	Скоба потолочная PS	1	**
2	Анкер забивной	1	*
3	Шпилька резьбовая d x l	2	*
4	Гайка шестигранная оцинкованная DIN 934	6	*
5	Шайба усиленная DIN 9021	6	

фАП АТР 01.ТЖ.016

Изм.	Лист	№ докум.	Подпись	Дата	Крепление лотка листового к потолочному перекрытию с помощью шпильки и потолочной скобы PS для малых нагрузок	Лит.	Масса	Масштаб
Разраб.						Лист	-	-
Пров.						Листов 1		
Т. контр.								
Н. контр.								
Утв.							ООО «ПО «Металлист»	

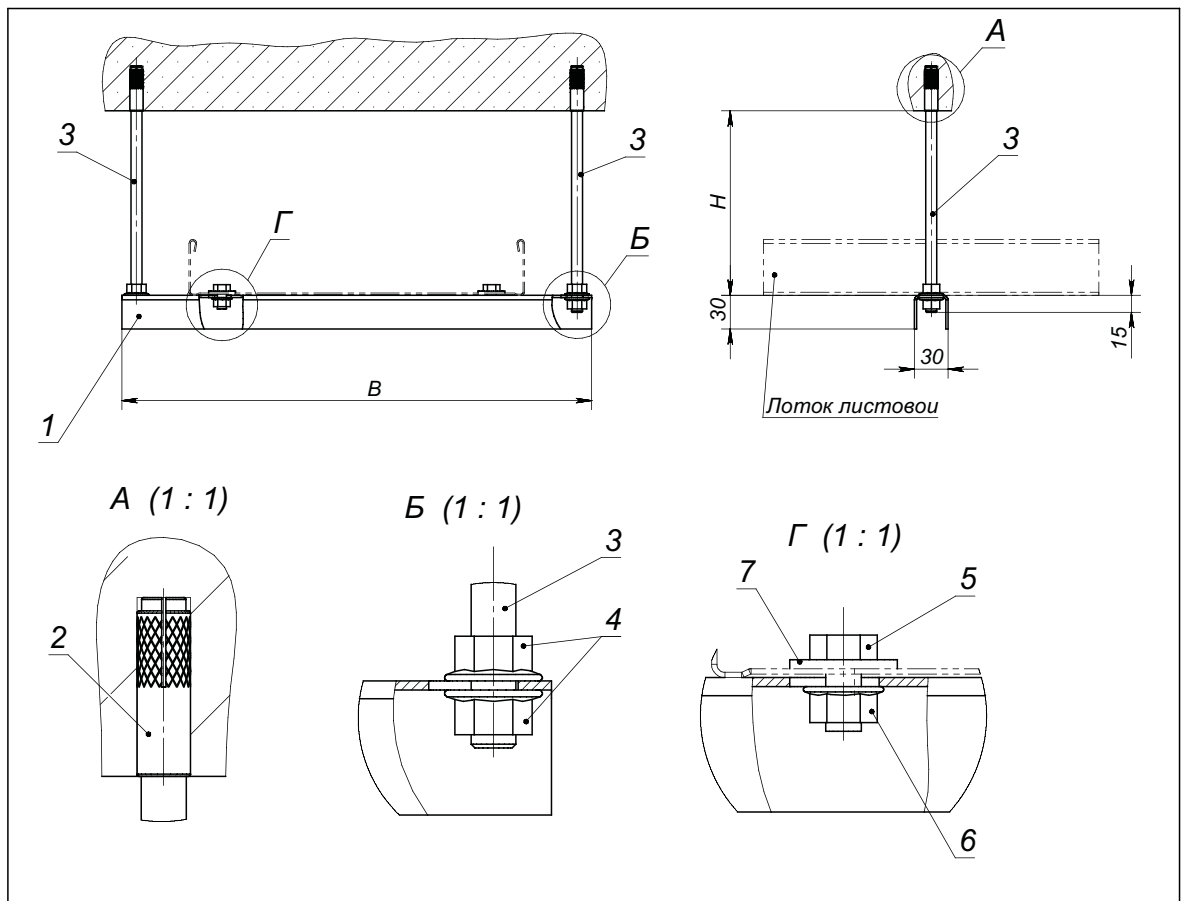


Примечание: H - размер определяется проектировщиком (длина шпильки l);
 B - длина профиля монтажного, мм;
 * диаметр резьбы d шпильки резьбовой поз. 3 определяется расчетом,
 диаметры резьбы анкера забивного поз. 2 и гайки поз. 4
 выбираются по диаметру резьбы шпильки.

Поз.	Наименование	Кол.	Примеч.
1	Профиль монтажный U-образный MS 302020 US11	1	B, мм
2	Анкер забивной	2	*
3	Шпилька резьбовая d x l	2	*
4	Гайка с насечкой оцинкованная DIN 6923	4	*
5	Болт M8x16 DIN 933	2	
6	Гайка с насечкой оцинкованная M8 DIN 6923	2	
7	Шайба усиленная M8 DIN 9021	2	

фАП АТР 01.ТЖ.017

Изм.	Лист	№ докум.	Подпись	Дата	Крепление лотка листового к потолочному перекрытию с помощью шпилек и траверсы (профиля монтажного U - образного MS 302020 US11) для малых и средних нагрузок	Лит.	Масса	Масштаб
						Лист		Листов 1
						ООО «ПО «Металлист»		

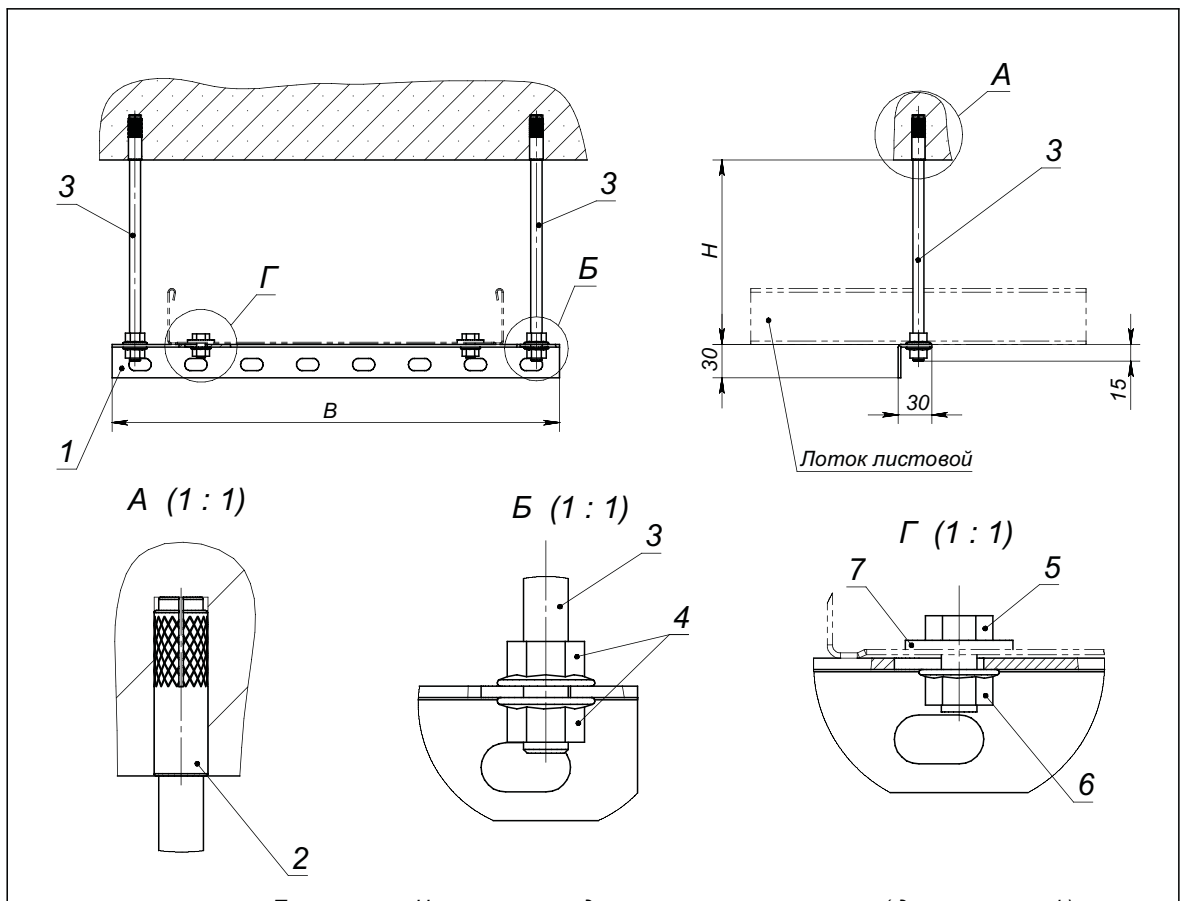


Примечание: *H* - размер определяется проектировщиком (длина шпильки *l*);
B - длина профиля монтажного, мм;
 * диаметр резьбы *d* шпильки резьбовой поз. 3 определяется расчетом,
 диаметры резьбы анкера забивного поз. 2 и гайки поз. 4
 выбираются по диаметру резьбы шпильки.

Поз.	Наименование	Кол.	Примеч.
1	Профиль монтажный U-образный MS 303020 US11	1	<i>B</i> , мм
2	Анкер забивной	2	*
3	Шпилька резьбовая <i>d</i> x <i>l</i>	2	*
4	Гайка с насечкой оцинкованная DIN 6923	4	*
5	Болт M8x16 DIN 933	2	
6	Гайка с насечкой оцинкованная M8 DIN 6923	2	
7	Шайба усиленная M8 DIN 9021	2	

фАП АТР 01.ТЖ.017-01

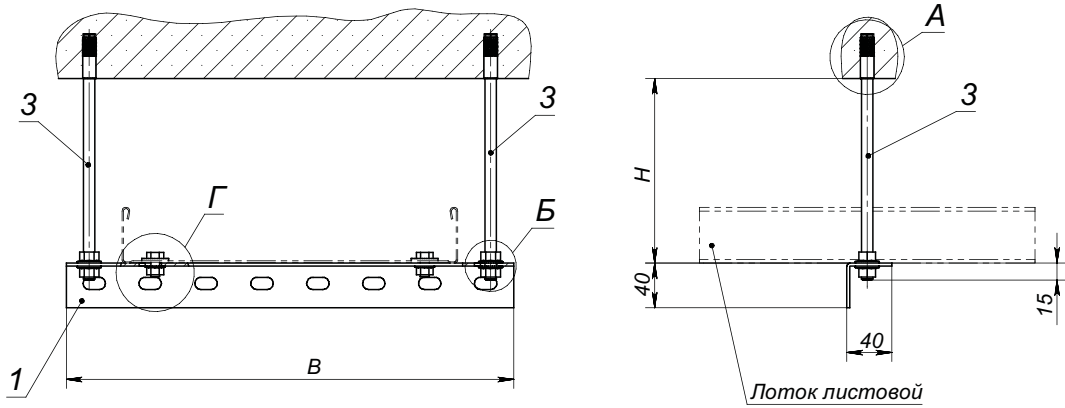
Изм.	Лист	№ докум.	Подпись	Дата	Крепление лотка листового к потолочному перекрытию с помощью шпилек и траверсы (профиля монтажного U-образного MS 303020 US11) для малых и средних нагрузок	Лит.	Масса	Масштаб
Разраб.							-	-
Пров.						Лист	Листов 1	
Т. контр.						ООО «ПО «Металлист»		
Н. контр.								
Утв.								



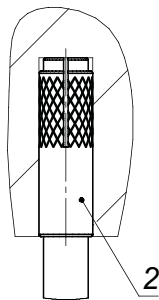
Примечание: H - размер определяется проектировщиком (длина шпильки l);
 B - длина профиля монтажного, мм;
 * диаметр резьбы d шпильки резьбовой поз. 3 определяется расчетом, диаметры резьбы анкера забивной поз. 2 и гайки поз. 4 выбираются по диаметру резьбы шпильки.

Поз.	Наименование	Кол.	Примеч.
1	Профиль монтажный L-образный MS 303020 L2S11	1	B, мм
2	Анкер забивной	2	*
3	Шпилька резьбовая d x l	2	*
4	Гайка с насечкой оцинкованная DIN 6923	4	*
5	Болт M8x16 DIN 933	2	
6	Гайка с насечкой оцинкованная M8 DIN 6923	2	
7	Шайба усиленная M8 DIN 9021	2	

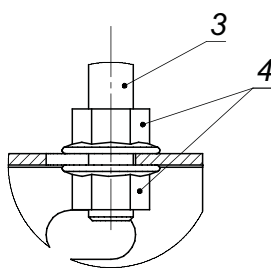
				фАП АТР 01.ТЖ.017-02				
Изм.	Лист	№ докум.	Подпись	Дата	Крепление лотка листового к потолочному перекрытию с помощью шпилек и траверсы (профиля монтажного L-образного MS 303020 L2S11) для малых и средних нагрузок	Лит.	Масса	Масштаб
Разраб.							-	-
Пров.						Лист	Листов 1	
Т. контр.								
Н. контр.						ООО «ПО «Металлист»		
Утв.								



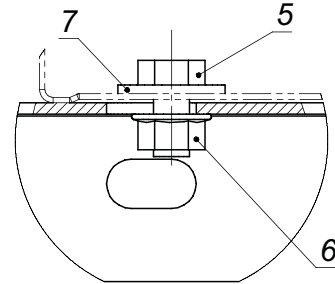
А (1 : 1)



Б (1 : 1)



Г (1 : 1)

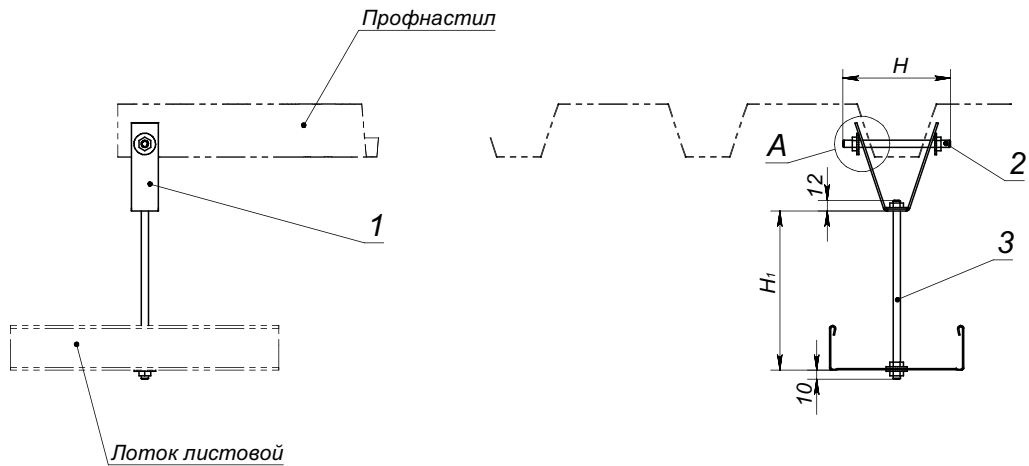


Примечание: Н - размер определяется проектировщиком (длина шпильки l);
 В - длина профиля монтажного, мм;
 * диаметр резьбы d шпильки резьбовой поз. 3 определяется расчетом,
 диаметры резьбы анкера забивного поз. 2 и гайки поз. 4
 выбираются по диаметру резьбы шпильки.

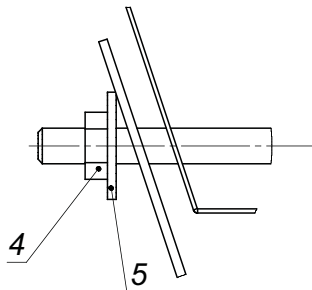
Поз.	Наименование	Кол.	Примеч.
1	Профиль монтажный L-образный MS 404020 L2S11	1	В, мм
2	Анкер забивной	2	*
3	Шпилька резьбовая d x l	2	*
4	Гайка с насечкой оцинкованная DIN 6923	4	*
5	Болт M8x16 DIN 933	2	
6	Гайка с насечкой оцинкованная M8 DIN 6923	2	
7	Шайба усиленная M8 DIN 9021	2	

фАП АТР 01.ТЖ.017-03

Изм.	Лист	№ докум.	Подпись	Дата	Крепление лотка листового к потолочному перекрытию с помощью шпилек и траверсы (профиля монтажного L - образного MS 404020 L2S11) для малых и средних нагрузок	Лит.	Масса	Масштаб
Разраб.							-	-
Пров.								
Т. контр.						Лист	Листов 1	
Н. контр.						ООО «ПО «Металлист»		
Утв.								



A (1 : 1)

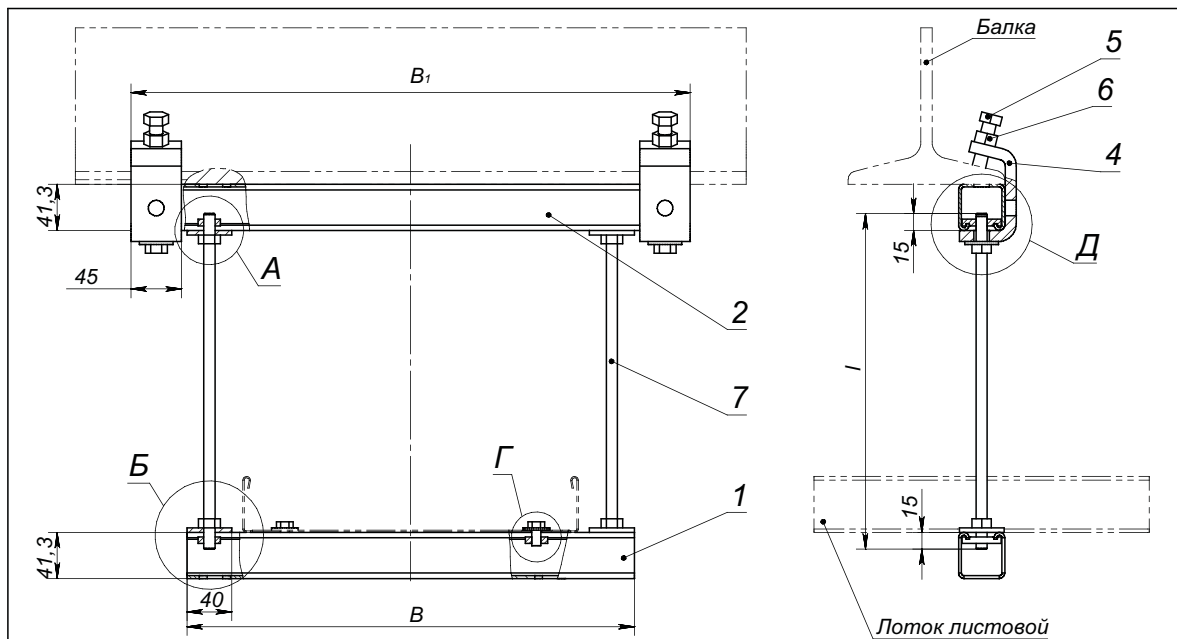


Примечание: H, H₁ - размер определяется проектировщиком (длина шпильки l, l₁);
* диаметр резьбы d шпильки резьбовой поз. 2, 3 определяется расчетом, гайки поз. 4 и шайбы поз. 5 выбираются по диаметру резьбы шпильки.

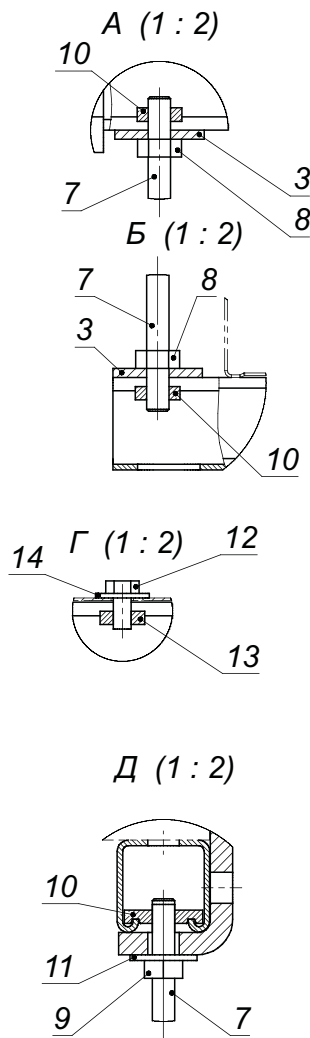
Поз.	Наименование	Кол.	Примеч.
1	Кронштейн для профнастила КВ	1	
2	Шпилька резьбовая d x l	1	*
3	Шпилька резьбовая d x l ₁	1	*
4	Гайка шестигранная оцинкованная DIN 934	5	*
5	Шайба усиленная DIN 9021	5	

фАП АТР 01.ТН.018

Изм.	Лист	№ докум.	Подпись	Дата	Крепление лотка листового к потолочному перекрытию из профнастила с помощью кронштейна КВ и шпильки	Лит.	Масса	Масштаб
Разраб.							-	-
Пров.								
Т. контр.						Лист	Листов 1	
Н. контр.						ООО «ПО «Металлист»		
Утв.								



Примечания: В - длина траверсы, мм;
 В₁ - длина профиля монтажного, мм;
 l - длина шпильки, мм;
 * диаметр d шпилек резьбовых поз.5 определяется расчетом, болт поз.9, гайки поз. 6, 10 и шайбы поз. 5 выбираются по шпильке.



Поз.	Наименование	Кол.	Примеч.
1	Профиль монтажный MS 414125 S14 (Strut)	1	В, мм
2	Профиль монтажный MS 414125 S14 (Strut)	1	В ₁ , мм
3	Квадратная шайба MSF 501	4	
4	Балочный зажим с резьбой MBC 401	2	
5	Болт M12x40 DIN 933	2	
6	Гайка шестигранная оцинкованная M12 DIN 934	2	
7	Шпилька резьбовая d x l	2	*
8	Гайка шестигранная оцинкованная DIN 934	4	*
9	Болт d x 25 DIN 933	2	*
10	Гайка канальная MPN	6	*
11	Шайба усиленная DIN 9021	2	*
12	Болт M8x16 DIN 933	2	
13	Гайка канальная MPN 8	2	
14	Шайба усиленная M8 DIN 9021	2	

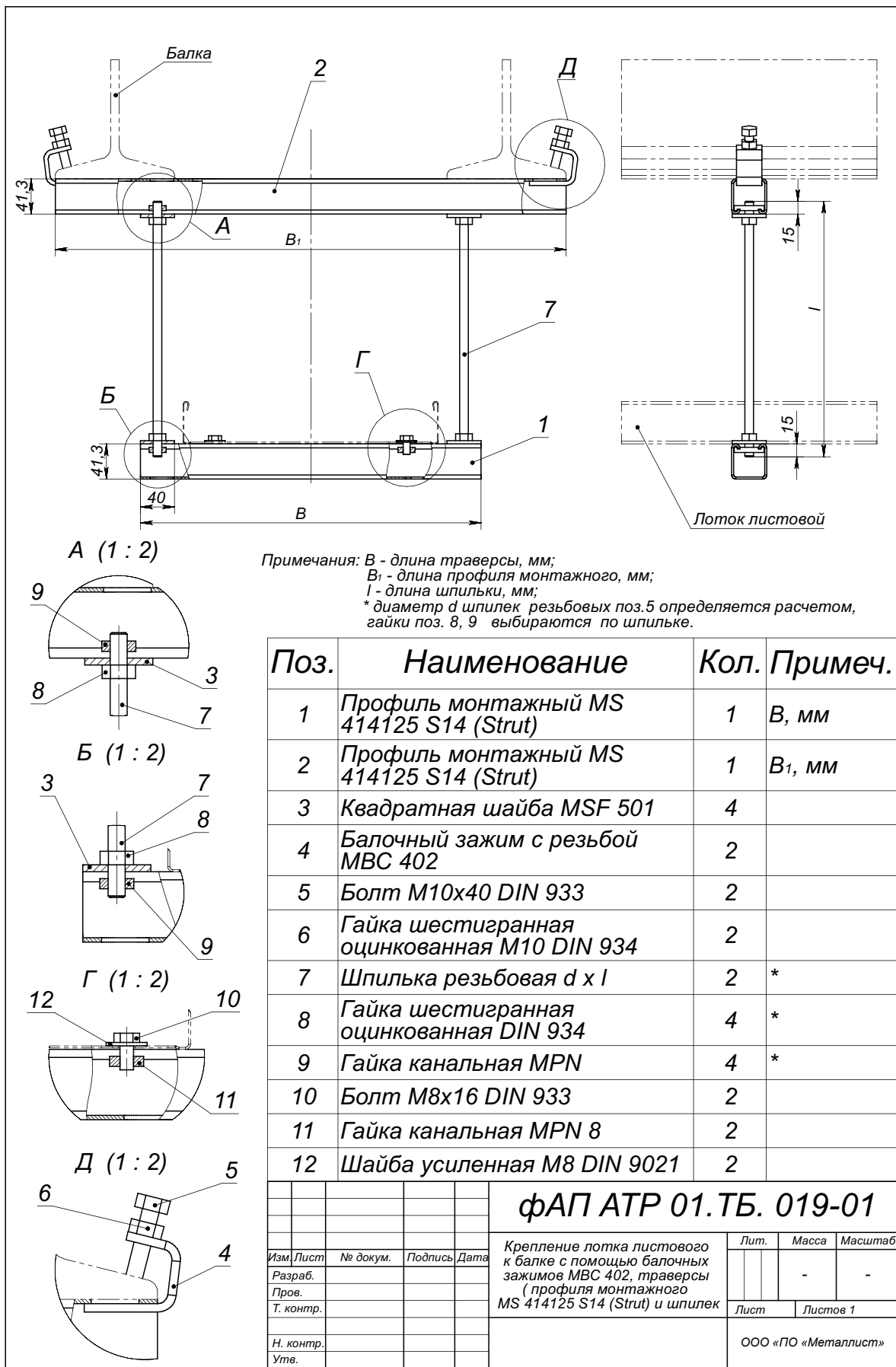
фАП АТР 01.ТБ. 019

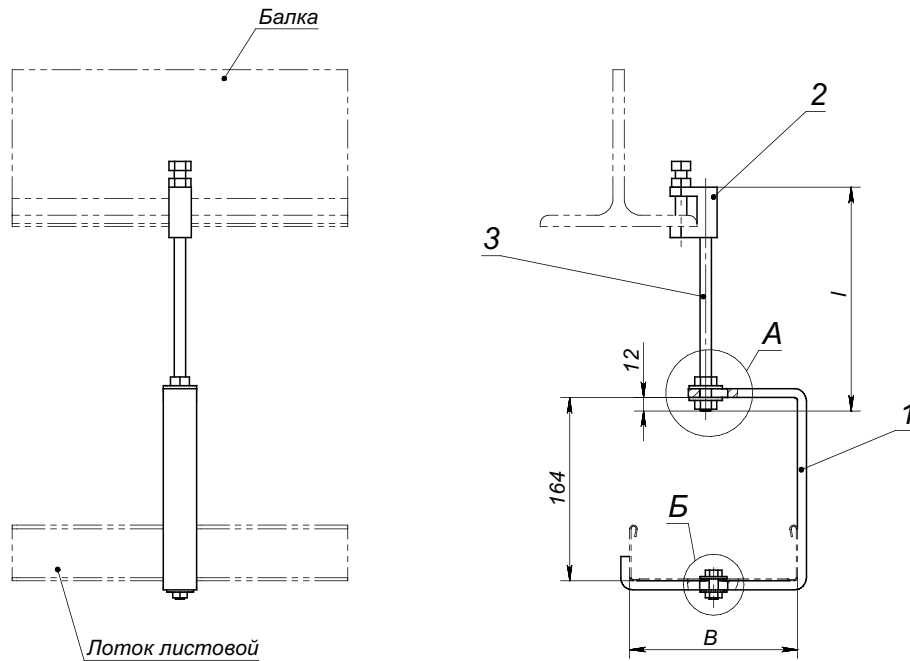
Изм./Лист	№ докум.	Подпись	Дата
Разраб.			
Пров.			
Т. контр.			
Н. контр.			
Утв.			

Крепление лотка листового к балке с помощью балочных зажимов MBC 401, траверсы (профиля монтажного MS 414125 S14 (Strut) и шпилек

Лит.	Масса	Масштаб
	-	-
Лист	Листов 1	

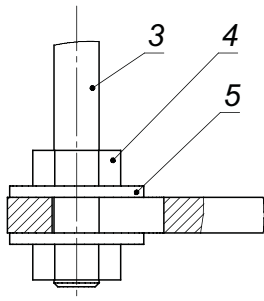
ООО «ПО «Металлист»



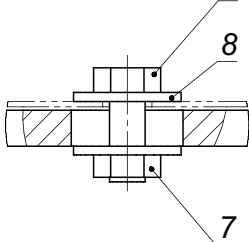


Примечания: В - длина кронштейна потолочного (размер выбирать из ряда: 50; 75; 100; 150; 225; 300)
 l - длина шпильки, мм;
 * диаметр d шпильки резьбовой поз. 3 определяется расчетом, трубуна монтажная поз. 2, гайка поз. 4 и шайба поз. 5 выбираются по шпильке.

А (1 : 1)



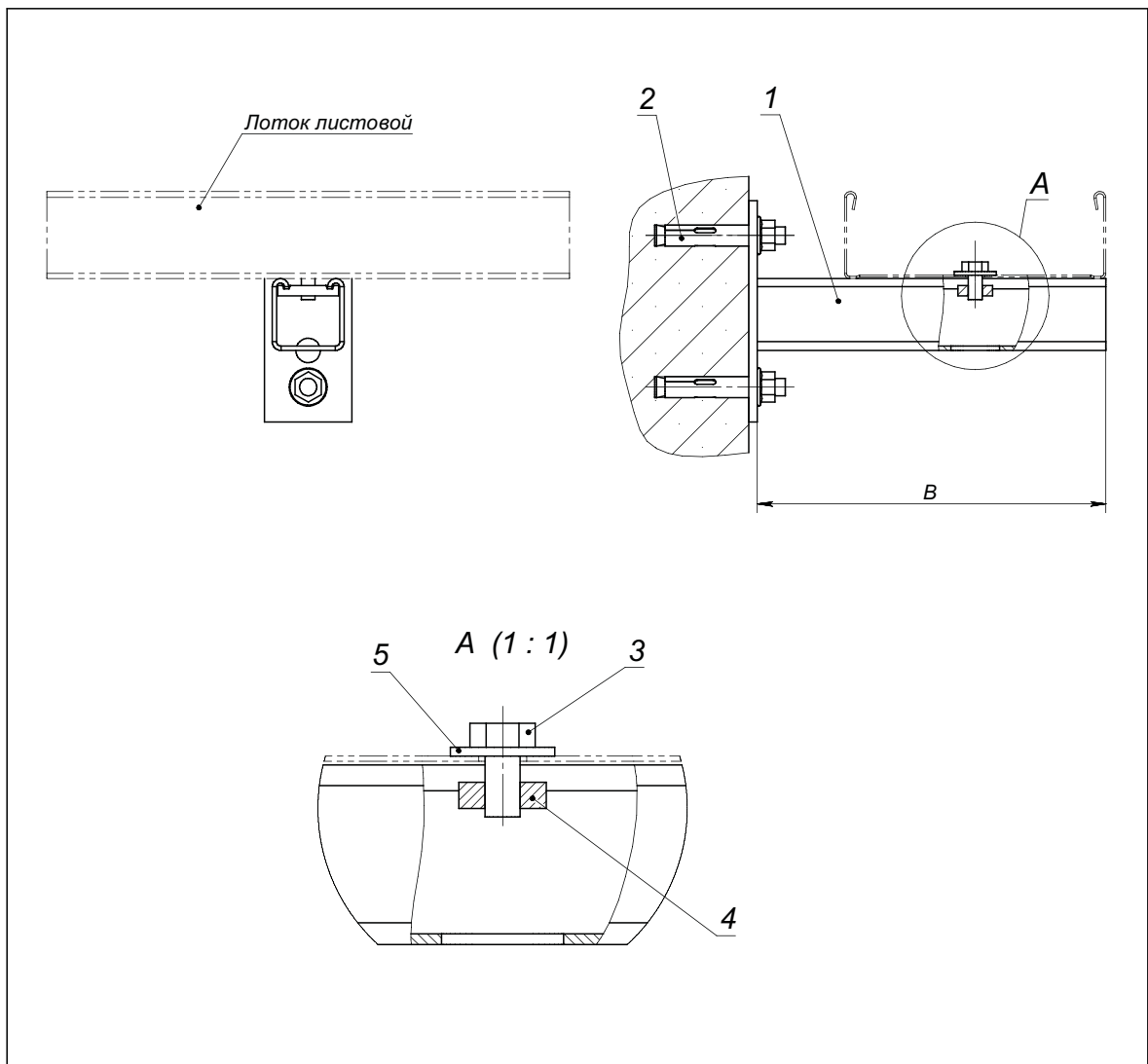
Б (1 : 1)



Поз.	Наименование	Кол.	Примеч.
1	Кронштейн потолочный MS 50-300P	1	В, мм
2	Струбуна монтажная	1	*
3	Шпилька резьбовая d x l	1	*
4	Гайка шестигранная оцинкованная DIN 934	2	*
5	Шайба усиленная DIN 9021	2	*
6	Болт M8x20 DIN 933	1	
7	Гайка шестигранная оцинкованная M8 DIN 934	1	
8	Шайба усиленная M8 DIN 9021	2	

фАП АТР 01.ТБ.020

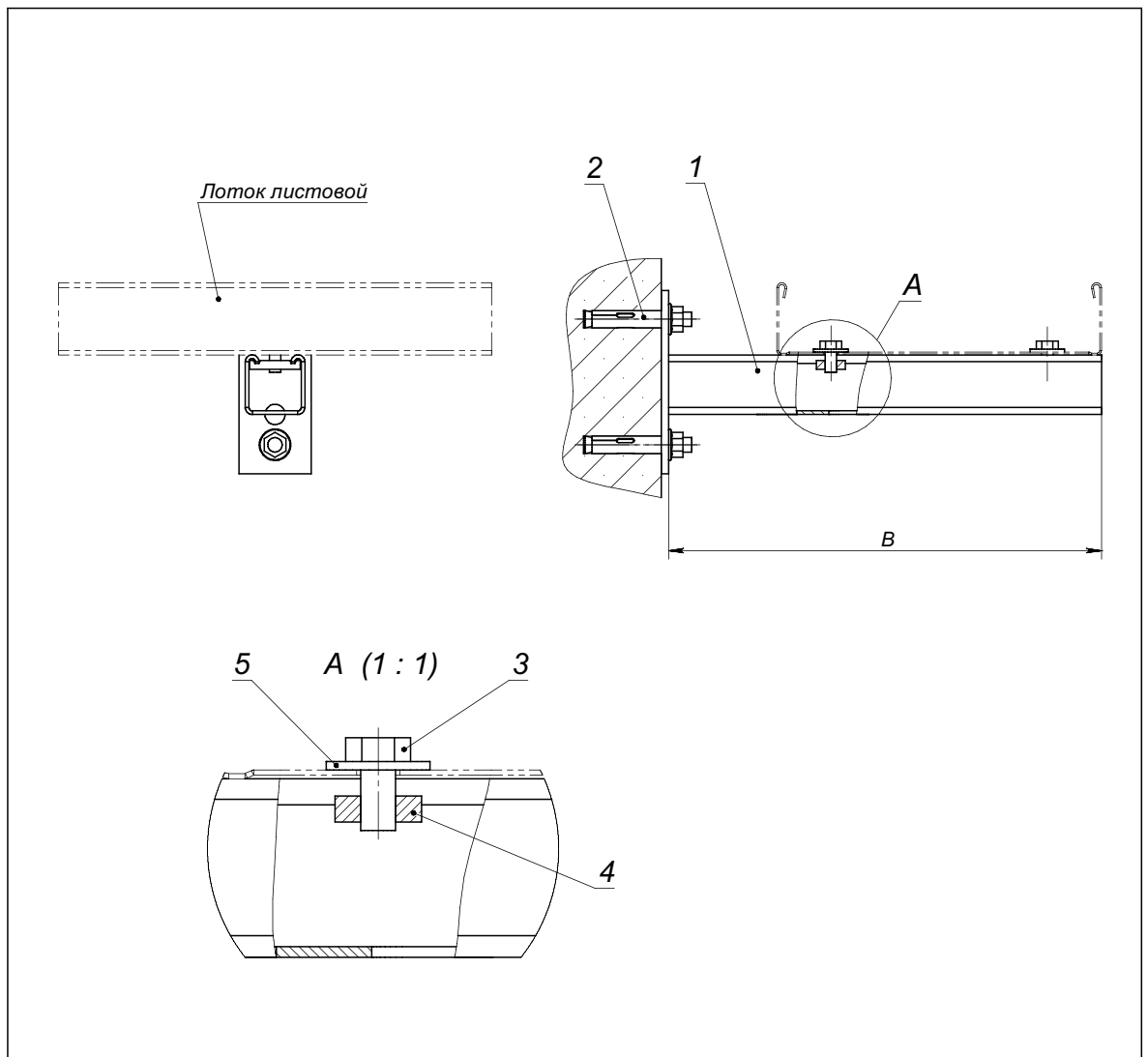
Изм./Лист	№ докум.	Подпись	Дата	Крепление лотка листового к балке с помощью монтажной трубуны, шпильки и кронштейна MSP	Лит.	Масса	Масштаб
Разраб.							-
Пров.					Лист	Листов 1	
Т. контр.					ООО «ПО «Металлист»		
Н. контр.							
Утв.							



Примечание: В - длина кронштейна консольного (размер выбирать из ряда: 100; 150; 200; 250; 300), мм;
* диаметр и длина анкерных болтов определяются расчетом.

Поз.	Наименование	Кол.	Примеч.
1	Кронштейн консольный MS 100-300 А	1	В, мм
2	Анкерный болт d x l	2	*
3	Болт M8x16 DIN 933	1	
4	Гайка канальная MPN 8	1	
5	Шайба усиленная M8 DIN 9021	1	

				фАП АТР 01.ТС.021				
Изм.	Лист	№ докум.	Подпись	Дата	Крепление лотка листового к стене с помощью кронштейна MS 100-300А для средних и высоких нагрузок	Лит.	Масса	Масштаб
Разраб.							-	-
Пров.						Лист	Листов 1	
Т. контр.						ООО «ПО «Металлист»		
Н. контр.								
Утв.								

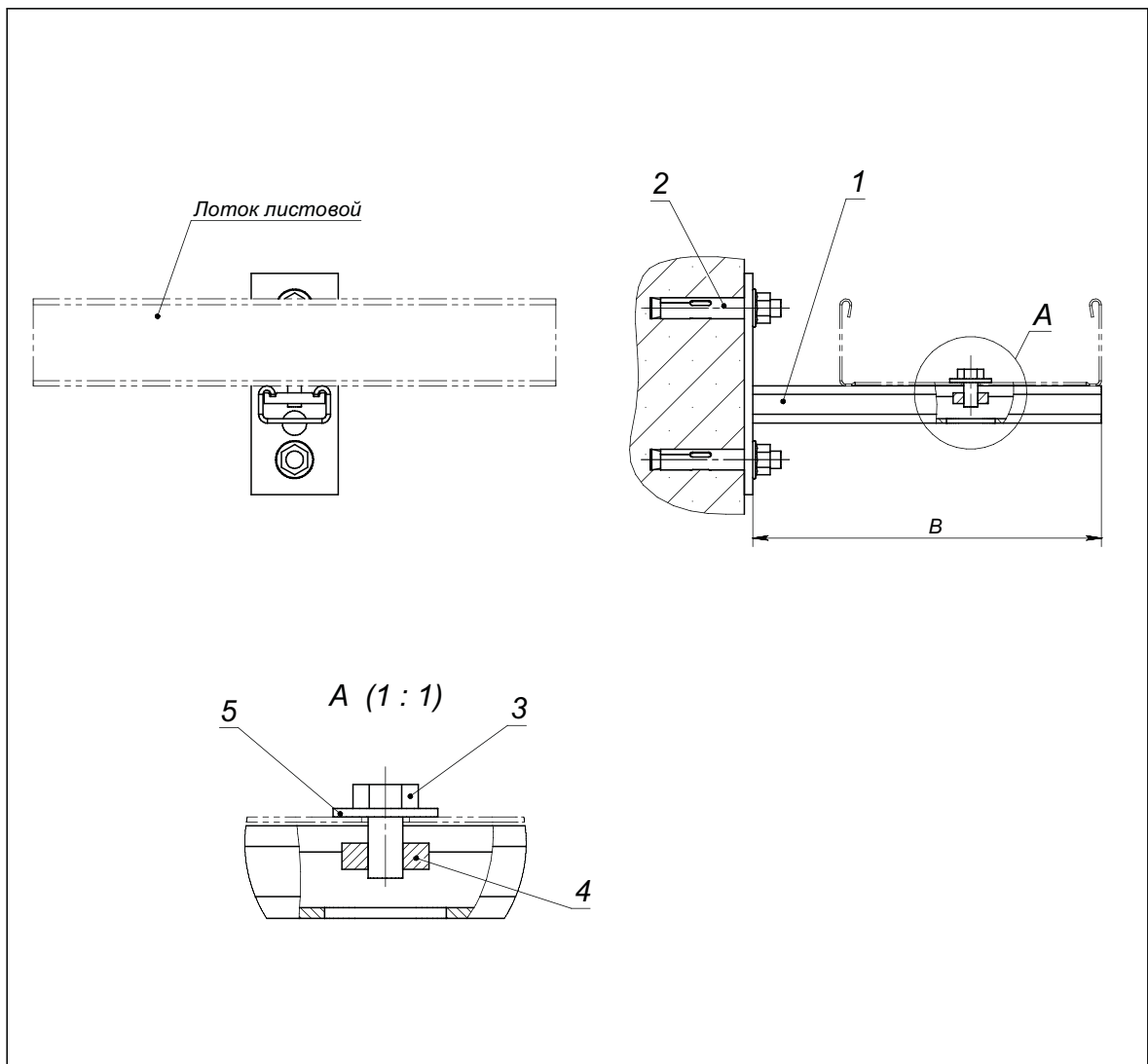


Примечание: B - длина кронштейна консольного (размер выбирать из ряда: 300; 350; 400; 450; 500; 600; 700; 750; 800; 900), мм;
* диаметр и длина анкерных болтов определяются расчетом.

Поз.	Наименование	Кол.	Примеч.
1	Кронштейн консольный MS 300-900 A	1	B, мм
2	Анкерный болт d x l	2	*
3	Болт M8x16 DIN 933	2	
4	Гайка канальная MPN 8	2	
5	Шайба усиленная M8 DIN 9021	2	

фАП АТР 01.ТС.021-01

Изм.	Лист	№ докум.	Подпись	Дата	Крепление лотка листового к стене с помощью кронштейна MS 300-900A для средних и высоких нагрузок	Лит.	Масса	Масштаб
Разраб.							-	-
Пров.								
Т. контр.						Лист	Листов 1	
Н. контр.						ООО «ПО «Металлист»		
Утв.								

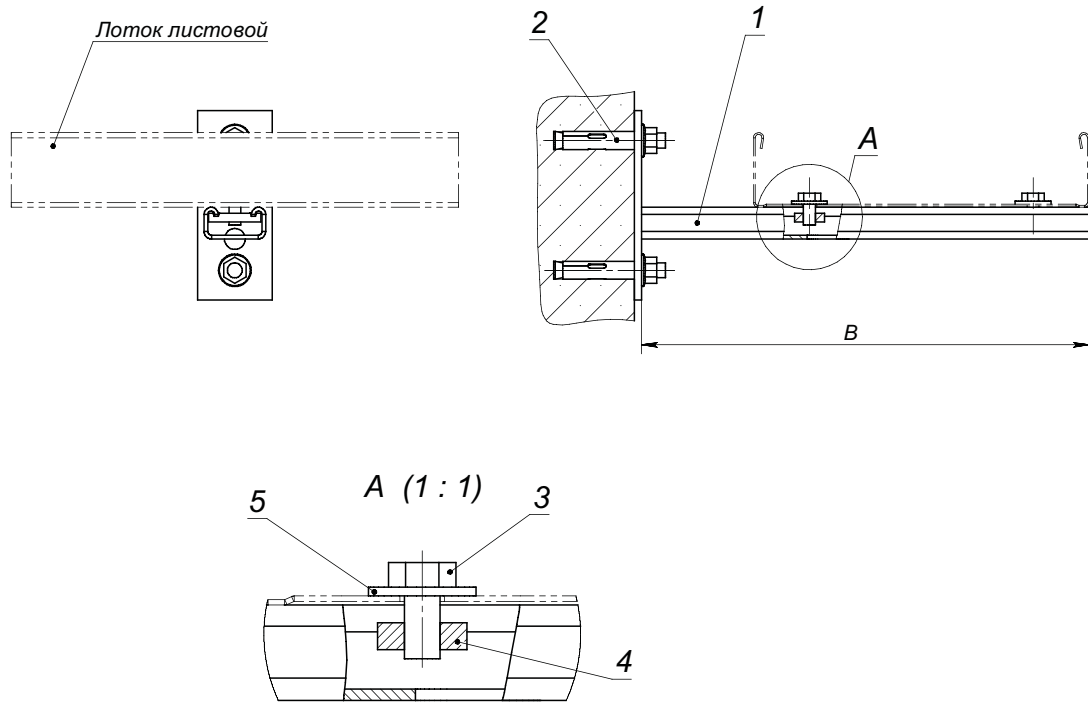


Примечание: B - длина кронштейна консольного (размер выбирать из ряда: **100; 150; 200; 250; 300**), мм;
* диаметр и длина анкерных болтов определяются расчетом.

Поз.	Наименование	Кол.	Примеч.
1	Кронштейн консольный MS 100-300 B	1	B, мм
2	Анкерный болт d x l	2	*
3	Болт M8x16 DIN 933	1	
4	Гайка канальная MPN 8	1	
5	Шайба усиленная M8 DIN 9021	1	

фАП АТР 01.ТС.022

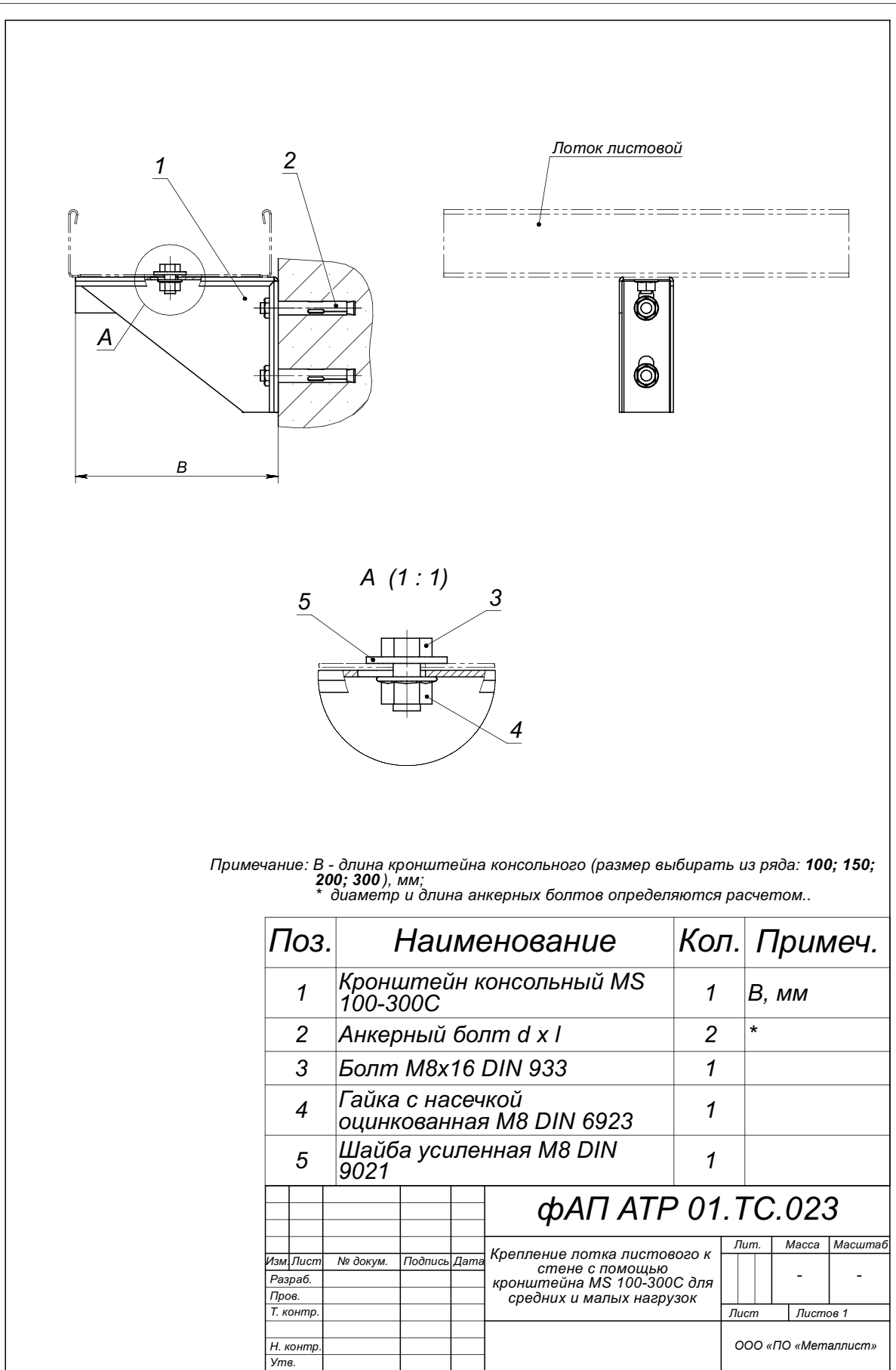
Изм.	Лист	№ докум.	Подпись	Дата	Крепление лотка листового к стене с помощью кронштейна MS 100-300B для средних и высоких нагрузок	Лит.	Масса	Масштаб
Разраб.							-	-
Пров.								
Т. контр.						Лист	Листов 1	
Н. контр.						ООО «ПО «Металлист»		
Утв.								

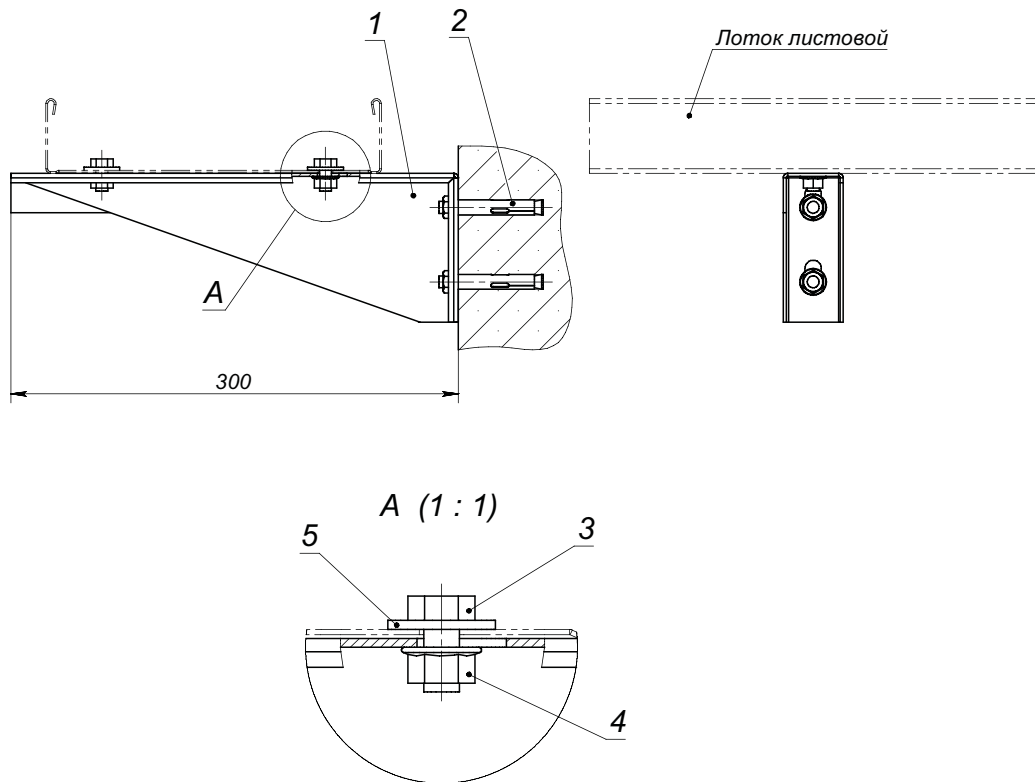


Примечание: В - длина кронштейна консольного (размер выбрать из ряда: 300; 350; 400; 450; 500; 600; 700; 750; 800; 900), мм;
* диаметр и длина анкерных болтов определяются расчетом.

Поз.	Наименование	Кол.	Примеч.
1	Кронштейн консольный MS 300-900 В	1	В, мм
2	Анкерный болт d x l	2	*
3	Болт M8x16 DIN 933	2	
4	Гайка канальная MPN 8	2	
5	Шайба усиленная M8 DIN 9021	2	

				ФАП АТР 01.ТС.022-01			
Изм.	Лист	№ докум.	Подпись	Дата	Лит.	Масса	Масштаб
Разраб.						-	-
Пров.							
Т. контр.					Лист	Листов 1	
Н. контр.					ООО «ПО «Металлист»		
Утв.							



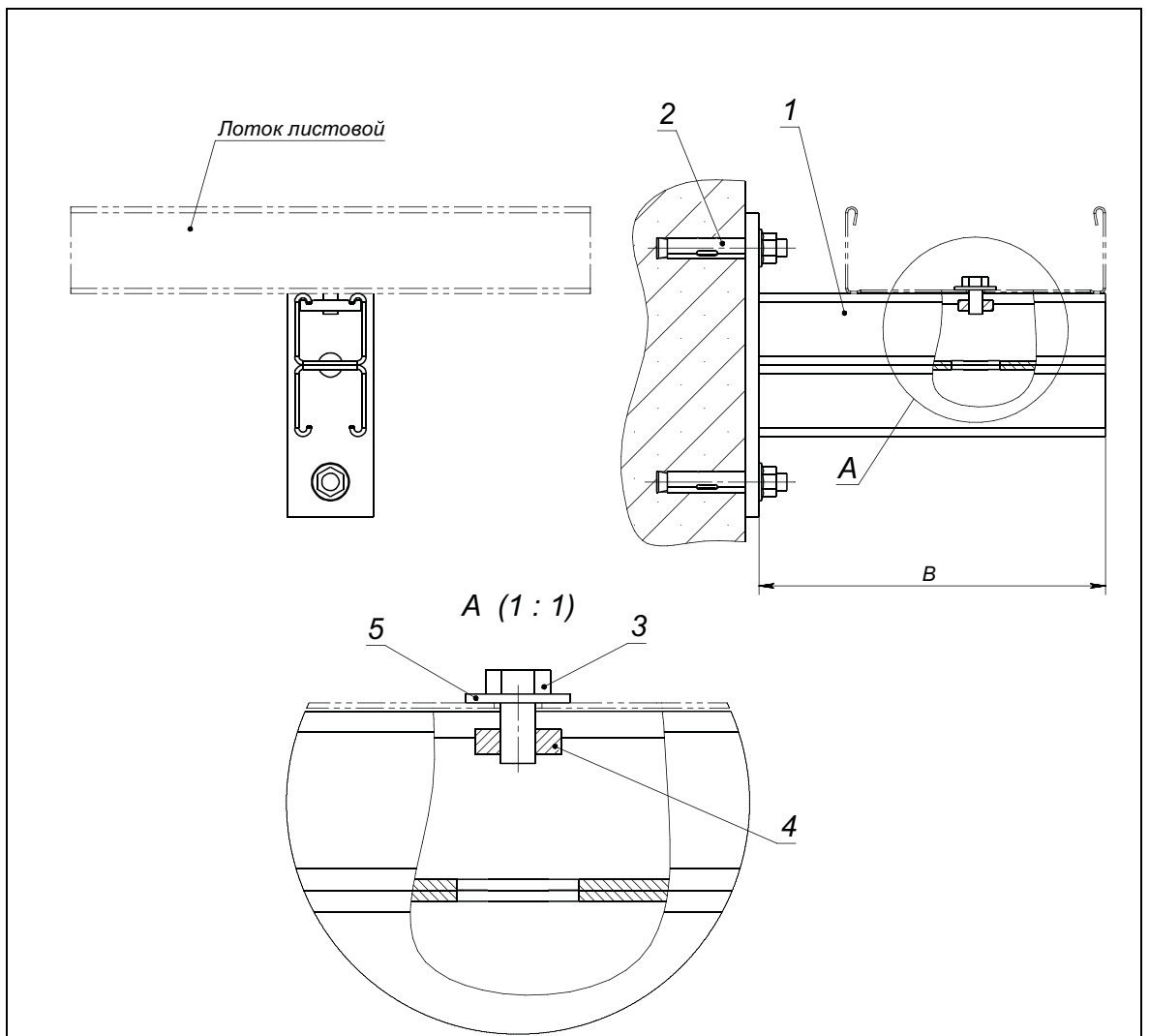


Примечание: * диаметр и длина анкерных болтов определяются расчетом.

Поз.	Наименование	Кол.	Примеч.
1	Кронштейн консольный MS 300С	1	
2	Анкерный болт $d \times l$	2	*
3	Болт M8x16 DIN 933	2	
4	Гайка с насечкой оцинкованная M8 DIN 6923	2	
5	Шайба усиленная M8 DIN 9021	2	

				фАП АТР 01.ТС.023-01			
Изм.	Лист	№ докум.	Подпись	Дата	Лит.	Масса	Масштаб
Разраб.						-	-
Пров.							
Т. контр.					Лист	Листов 1	
Н. контр.					ООО «ПО «Металлист»		
Утв.							

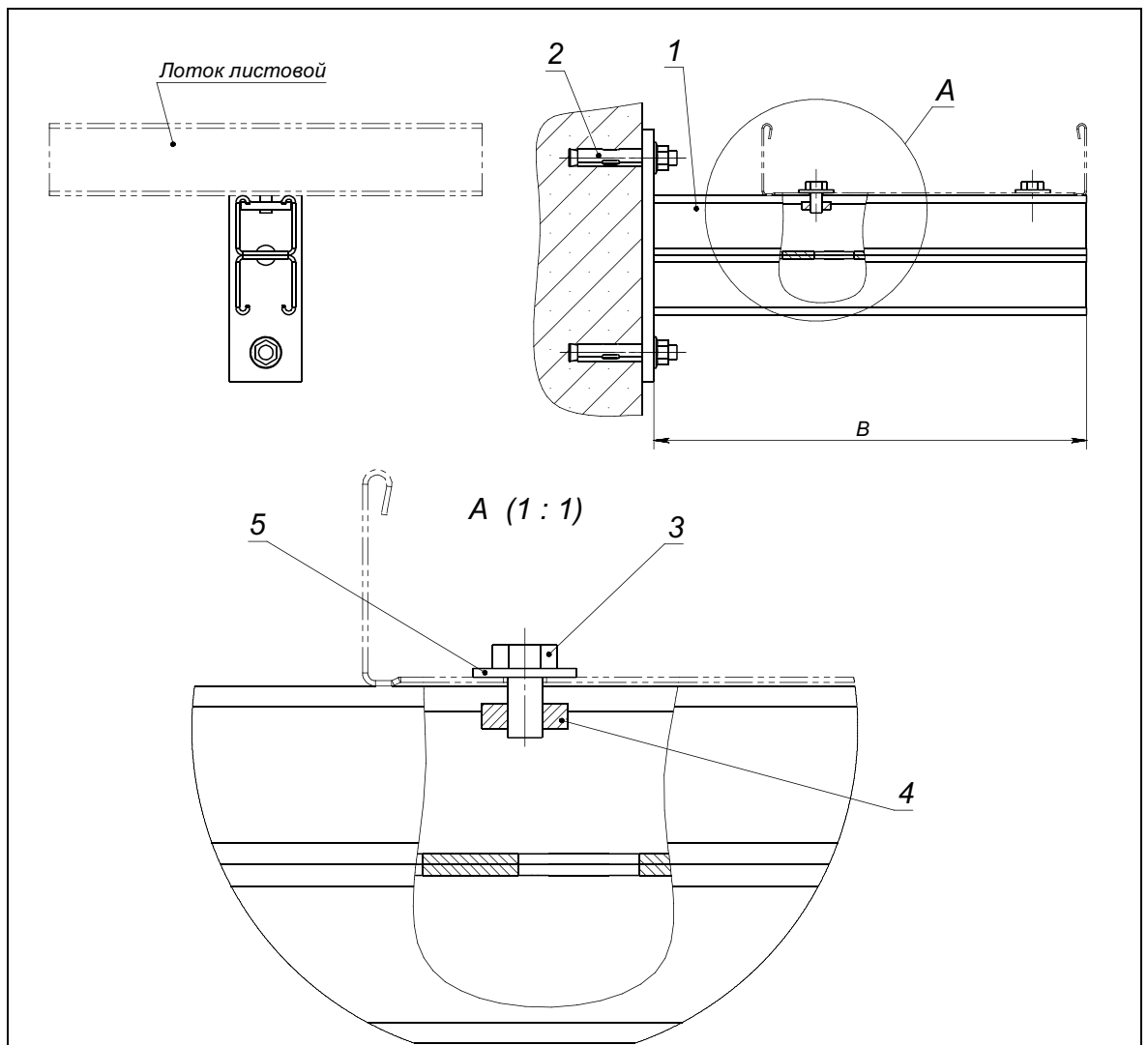
Крепление лотка листового к стене с помощью кронштейна MS 300С для средних и малых нагрузок



Примечание: B - длина кронштейна консольного (размер выбирать из ряда: 100; 150; 200; 250; 300), мм;
* диаметр и длина анкерных болтов определяются расчетом.

Поз.	Наименование	Кол.	Примеч.
1	Кронштейн консольный MS 100-300E	1	B, мм
2	Анкерный болт d x l	2	*
3	Болт M8x16 DIN 933	1	
4	Гайка канальная MPN 8	1	
5	Шайба усиленная M8 DIN 9021	1	

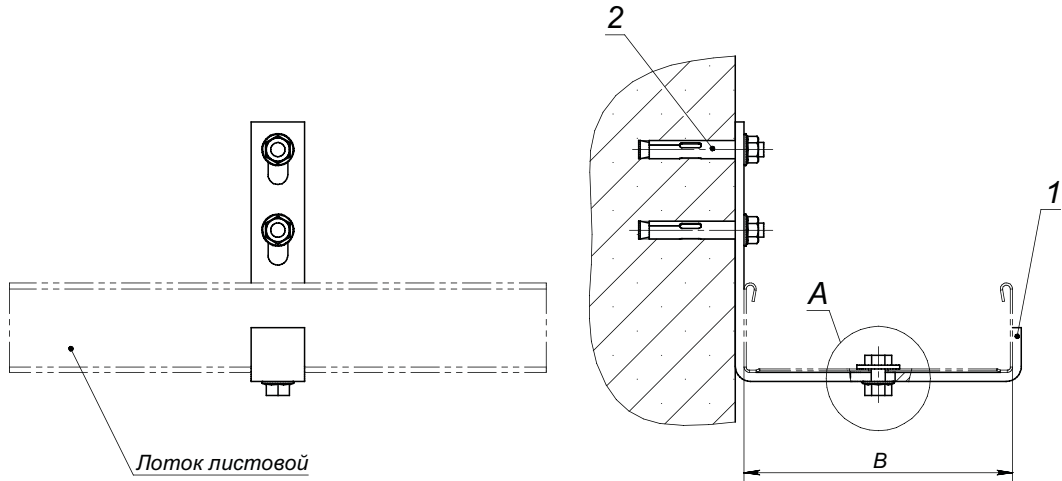
				фАП АТР 01.ТС.024				
Изм.	Лист	№ докум.	Подпись	Дата	Крепление лотка листового к стене с помощью кронштейна MS 100-300E для высоких нагрузок	Лит.	Масса	Масштаб
Разраб.							-	-
Пров.						Лист	Листов 1	
Т. контр.								
Н. контр.						ООО «ПО «Металлист»		
Утв.								



Примечание: В - длина кронштейна консольного (размер выбрать из ряда: 300; 350; 400; 450; 500; 600; 700; 750; 800; 900; 950), мм;
* диаметр и длина анкерных болтов определяются расчетом.

Поз.	Наименование	Кол.	Примеч.
1	Кронштейн консольный MS 300-950E	1	B, мм
2	Анкерный болт d x l	2	*
3	Болт M8x16 DIN 933	2	
4	Гайка канальная MPN 8	2	
5	Шайба усиленная M8 DIN 9021	2	

				ФАП АТР 01.ТС.024-01				
Изм.	Лист	№ докум.	Подпись	Дата	Крепление лотка листового к стене с помощью кронштейна MS 300-950E для высоких нагрузок	Лит.	Масса	Масштаб
Разраб.							-	-
Пров.						Лист	Листов 1	
Т. контр.						ООО «ПО «Металлист»		
Н. контр.								
Утв.								



Примечание: В - длина кронштейна консольного (размер выбирать из ряда 50; 75; 100; 150; 225), мм;
* диаметр и длина анкерных болтов определяются расчетом.

Поз.	Наименование	Кол.	Примеч.
1	Кронштейн настенный MS 50-225N	1	В, мм
2	Анкерный болт d x l	2	*
3	Болт M8x16 DIN 933	1	
4	Гайка с насечкой оцинкованная M8 DIN 6923	1	
5	Шайба усиленная M8 DIN 9021	1	

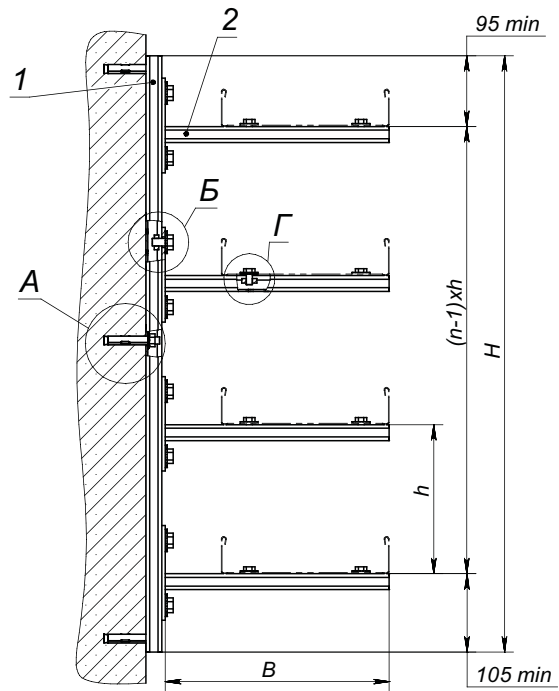
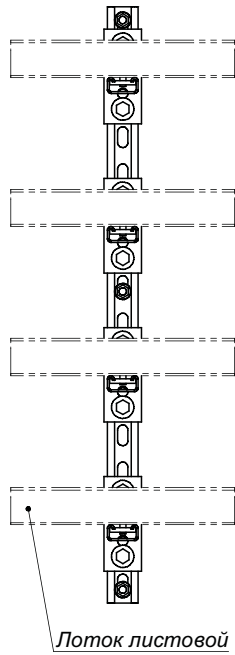
				фАП АТР 01.ТС.025				
Изм.	Лист	№ докум.	Подпись	Дата	Крепление лотка листового к стене с помощью кронштейна MS 50-225N для малых нагрузок	Лит.	Масса	Масштаб
Разраб.							-	-
Пров.						Лист	Листов 1	
Т. контр.						ООО «ПО «Металлист»		
Н. контр.								
Утв.								

Лоток листовой

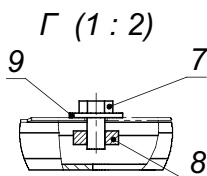
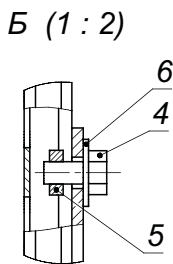
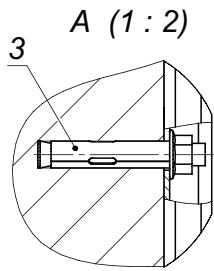
Примечания: H - длина стойки настенной (размер выбирать из ряда: 400; 600; 800; 1000; 1200; 1500; 2000), мм;
 B - длина кронштейна консольного (размер выбирать из ряда: 100; 150; 200; 250; 300), мм;
 h - расстояние между кронштейнами, мм;
 n - количество кронштейнов.
 * диаметр, длина и количество анкерных болтов определяются расчетом.

Поз.	Наименование	Кол.	Примеч.
1	Стойка настенная MSS 412125	1	H , мм
2	Кронштейн консольный MS 100-300B	n	B , мм
3	Анкерный болт $d \times l$	3 min	*
4	Болт M10x20 DIN 933	2x n	
5	Гайка канальная MPN 10	2x n	
6	Шайба усиленная M10 DIN 9021	2x n	
7	Болт M8x16 DIN 933	n	
8	Гайка канальная MPN 8	n	
9	Шайба усиленная M8 DIN 9021	n	

				фАП АТР 01.ТС.026			
Изм./Лист	№ докум.	Подпись	Дата	Крепление лотков листовых к стене с помощью стойки MSS 4121 и кронштейнов MS 100-300B для средних и высоких нагрузок	Лист	Масса	Масштаб
Разраб.						-	-
Пров.					Лист	Листов 1	
Т. контр.							
Н. контр.					ООО «ПО «Металлист»		
Утв.							

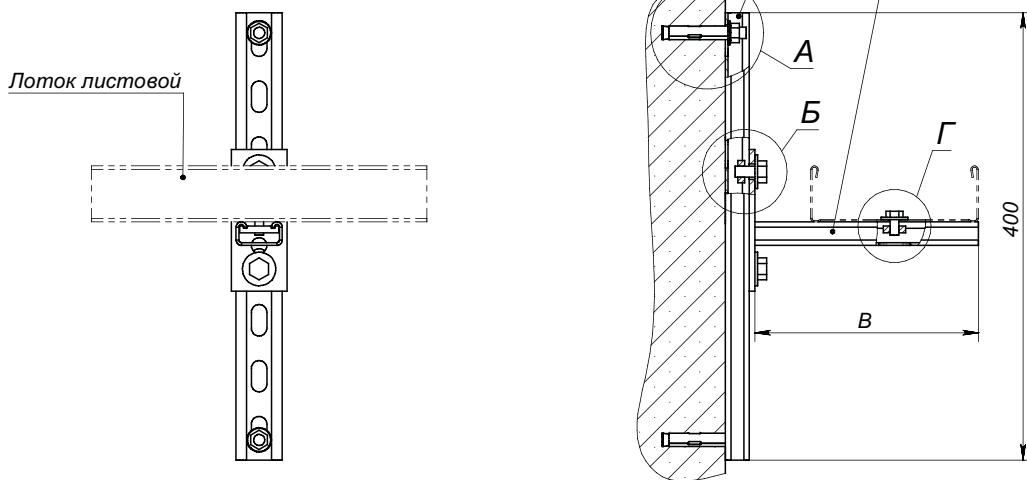


Примечания: H - длина стойки настенной (размер выбрать из ряда: 400; 600; 800; 1000; 1200; 1500; 2000), мм;
 B - длина кронштейна консольного (размер выбрать из ряда: 300; 350; 400; 450; 500; 600; 700; 750; 800; 900), мм;
 h - расстояние между кронштейнами, мм;
 n - количество кронштейнов.
 * диаметр, длина и количество анкерных болтов определяются расчетом.

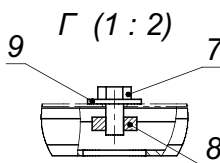
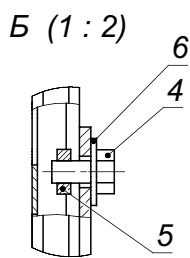
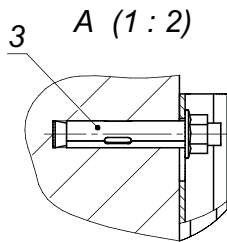


Поз.	Наименование	Кол.	Примеч.
1	Стойка настенная MSS 412125	1	H, мм
2	Кронштейн консольный MS 300-900B	n	B, мм
3	Анкерный болт d x l	3 min	*
4	Болт M10x20 DIN 933	2xn	
5	Гайка канальная MPN 10	2xn	
6	Шайба усиленная M10 DIN 9021	2xn	
7	Болт M8x16 DIN 933	2xn	
8	Гайка канальная MPN 8	2xn	
9	Шайба усиленная M8 DIN 9021	2xn	

				фАП АТР 01.ТС.026-01				
Изм.	Лист	№ докум.	Подпись	Дата	Крепление лотков листовых к стене с помощью стойки MSS 4121 и кронштейнов MS 300-900B для средних и высоких нагрузок	Лит.	Масса	Масштаб
Разраб.							-	-
Пров.						Лист	Листов 1	
Т. контр.						ООО «ПО «Металлист»		
Н. контр.								
Уте.								



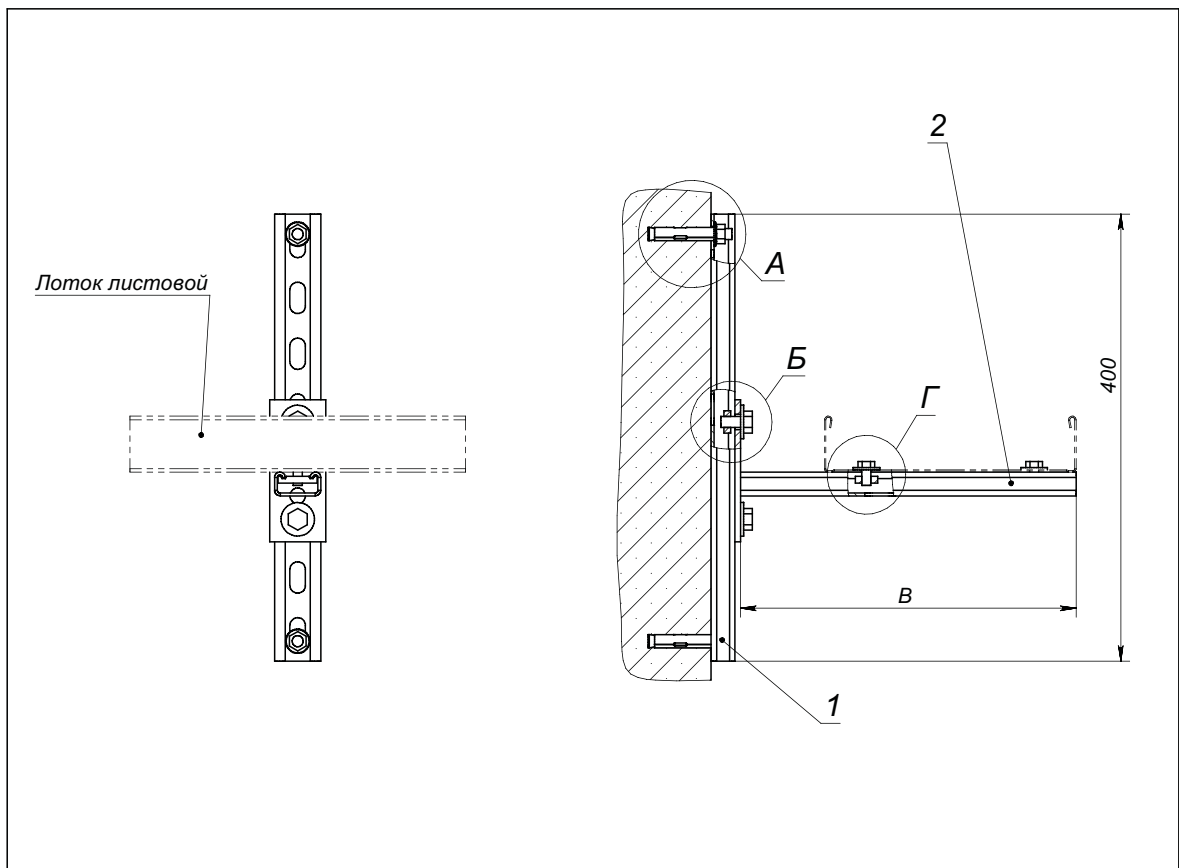
Примечания: В - длина кронштейна консольного (размер выбрать из ряда: 100; 150; 200; 250; 300), мм;
* диаметр и длина анкерных болтов определяются расчетом.



Поз.	Наименование	Кол.	Примеч.
1	Стойка настенная MSS 412125	1	400 мм
2	Кронштейн консольный MS 100-300В	1	В, мм
3	Анкерный болт $d \times l$	2	*
4	Болт M10x20 DIN 933	2	
5	Гайка канальная MPN 10	2	
6	Шайба усиленная M10 DIN 9021	2	
7	Болт M8x16 DIN 933	1	
8	Гайка канальная MPN 8	1	
9	Шайба усиленная M8 DIN 9021	1	

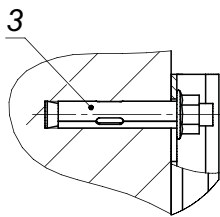
фАП АТР 01.ТС.026-02

Изм.	Лист	№ докум.	Подпись	Дата	Крепление лотка листового к стене с помощью стойки MSS 4121 и кронштейна MS 100-300В для средних и высоких нагрузок	Лит.	Масса	Масштаб
Разраб.							-	-
Пров.								
Т. контр.						Лист	Листов 1	
Н. контр.						ООО «ПО «Металлист»		
Утв.								

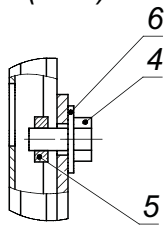


A (1 : 2)

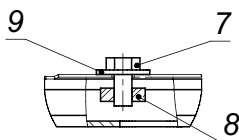
Примечания: В - длина кронштейна консольного (размер выбирать из ряда: 300; 350; 400; 450; 500; 600; 700; 750; 800; 900), мм;
* диаметр и длина анкерных болтов определяются расчетом.



B (1 : 2)



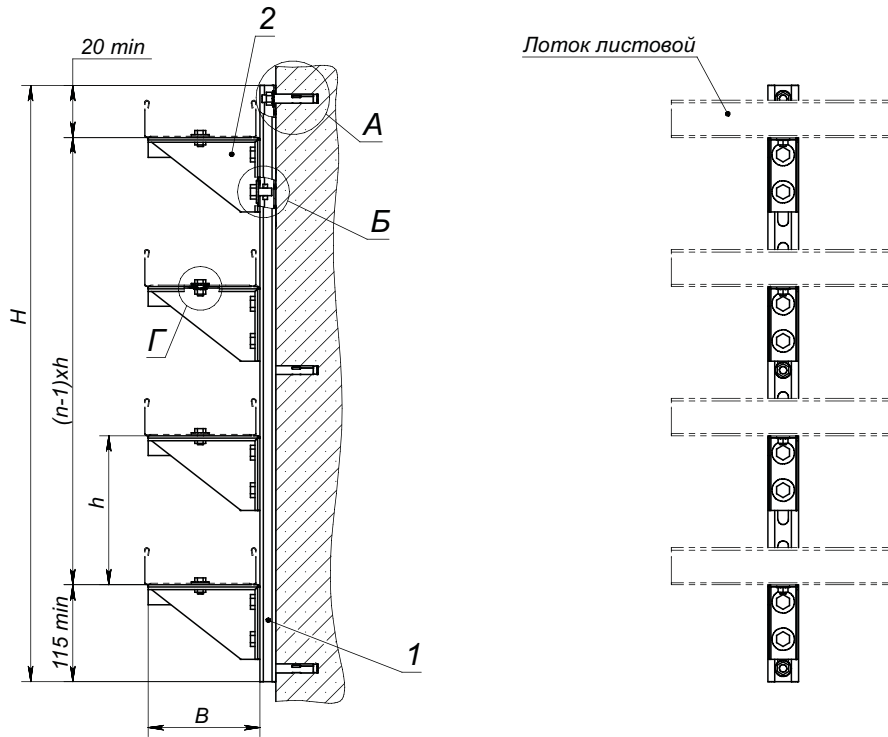
Г (1 : 2)



Поз.	Наименование	Кол.	Примеч.
1	Стойка настенная MSS 412125	1	400 мм
2	Кронштейн консольный MS 300-900B	1	B, мм
3	Анкерный болт d x l	2	*
4	Болт M10x20 DIN 933	2	
5	Гайка канальная MPN 10	2	
6	Шайба усиленная M10 DIN 9021	2	
7	Болт M8x16 DIN 933	2	
8	Гайка канальная MPN 8	2	
9	Шайба усиленная M8 DIN 9021	2	

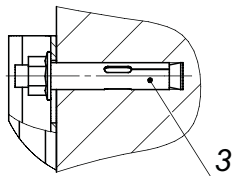
				фАП АТР 01.ТС.026-03			
Изм.	Лист	№ докум.	Подпись	Дата	Лит.	Масса	Масштаб
						-	-
Разраб.							
Проев.							
Т. контр.					Лист	Листов 1	
Н. контр.					ООО «ПО «Металлист»		
Уте.							

Крепление лотка листового к стене с помощью стойки MSS 4121 и кронштейна MS 300-900B для средних и высоких нагрузок

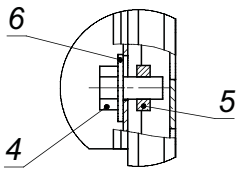


Примечания: H - длина стойки настенной (размер выбирать из ряда: **400; 600; 800; 1000; 1200; 1500; 2000**), мм;
 B - длина кронштейна консольного (размер выбирать из ряда: **100; 150; 200; 300**), мм;
 h - расстояние между кронштейнами, мм;
 n - количество кронштейнов;
 * диаметр, длина и количество анкерных болтов определяются расчетом.

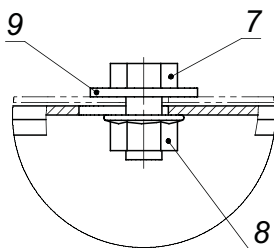
A (1 : 2)



Б (1 : 2)



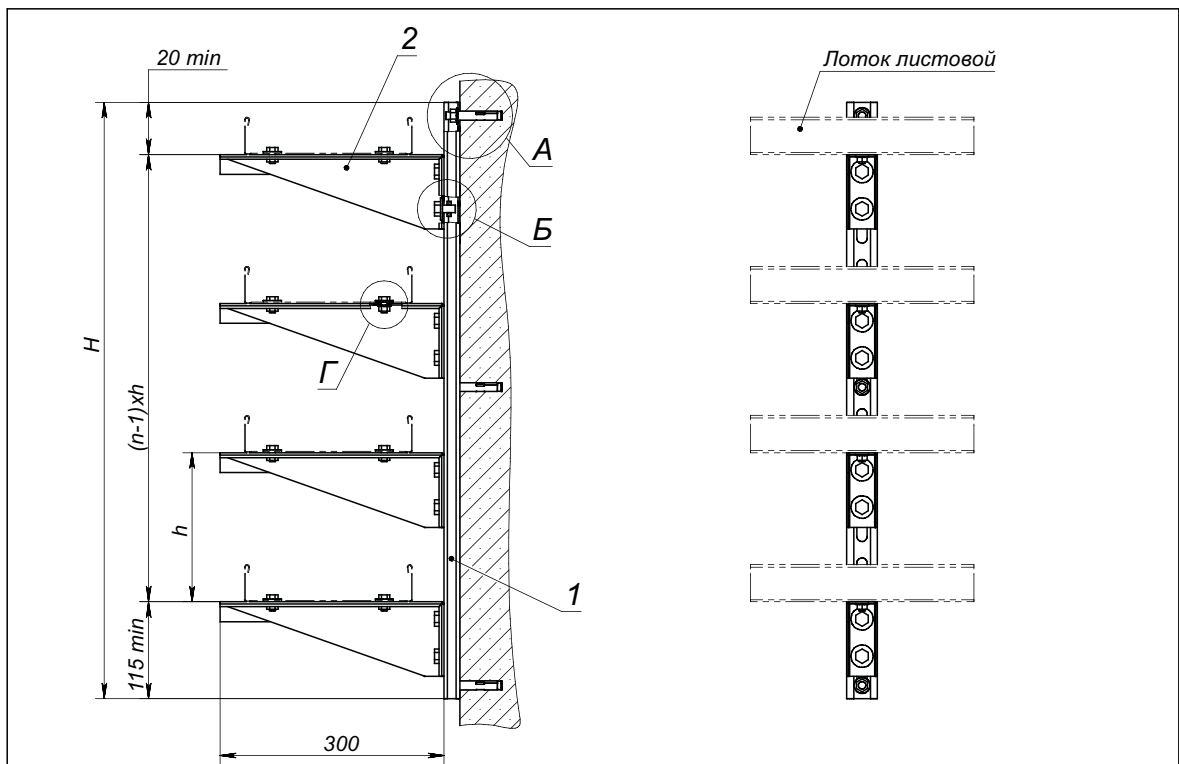
Г (1 : 1)



Поз.	Наименование	Кол.	Примеч.
1	Стойка настенная MSS 412125	1	H , мм
2	Кронштейн консольный MS 100-300С	n	B , мм
3	Анкерный болт $d \times l$	3 min	*
4	Болт M10x20 DIN 933	2x n	
5	Гайка канальная MPN 10	2x n	
6	Шайба усиленная M10 DIN 9021	2x n	
7	Болт M8x16 DIN 933	n	
8	Гайка с насечкой оцинкованная M8 DIN 6923	n	
9	Шайба усиленная M8 DIN 9021	n	

фАП АТР 01.ТС.027

Изм.	Лист	№ докум.	Подпись	Дата	Крепление лотков листовых к стене с помощью стойки MSS 4121 и кронштейнов MS 100-300С для малых нагрузок	Лит.	Масса	Масштаб
Разраб.							-	-
Пров.								
Т. контр.						Лист	Листов 1	
Н. контр.						ООО «ПО «Металлист»		
Утв.								



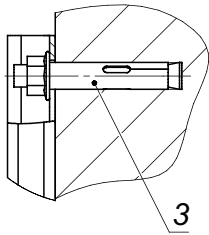
Примечания: H - длина стойки настенной (размер выбирать из ряда: **400; 600; 800; 1000; 1200; 1500; 2000**), мм;

h - расстояние между кронштейнами, мм;

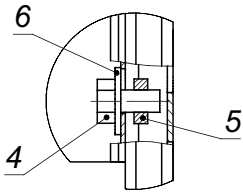
n - количество кронштейнов;

* диаметр, длина и количество анкерных болтов определяются расчетом.

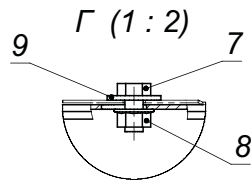
A (1 : 2)



B (1 : 2)



G (1 : 2)



Поз.	Наименование	Кол.	Примеч.
1	Стойка настенная MSS 412125	1	H, мм
2	Кронштейн консольный MS 300C	n	
3	Анкерный болт d x l	3 min	*
4	Болт M10x20 DIN 933	2xn	
5	Гайка канальная MPN 10	2xn	
6	Шайба усиленная M10 DIN 9021	2xn	
7	Болт M8x16 DIN 933	2xn	
8	Гайка с насечкой оцинкованная M8 DIN 6923	2xn	
9	Шайба усиленная M8 DIN 9021	2xn	

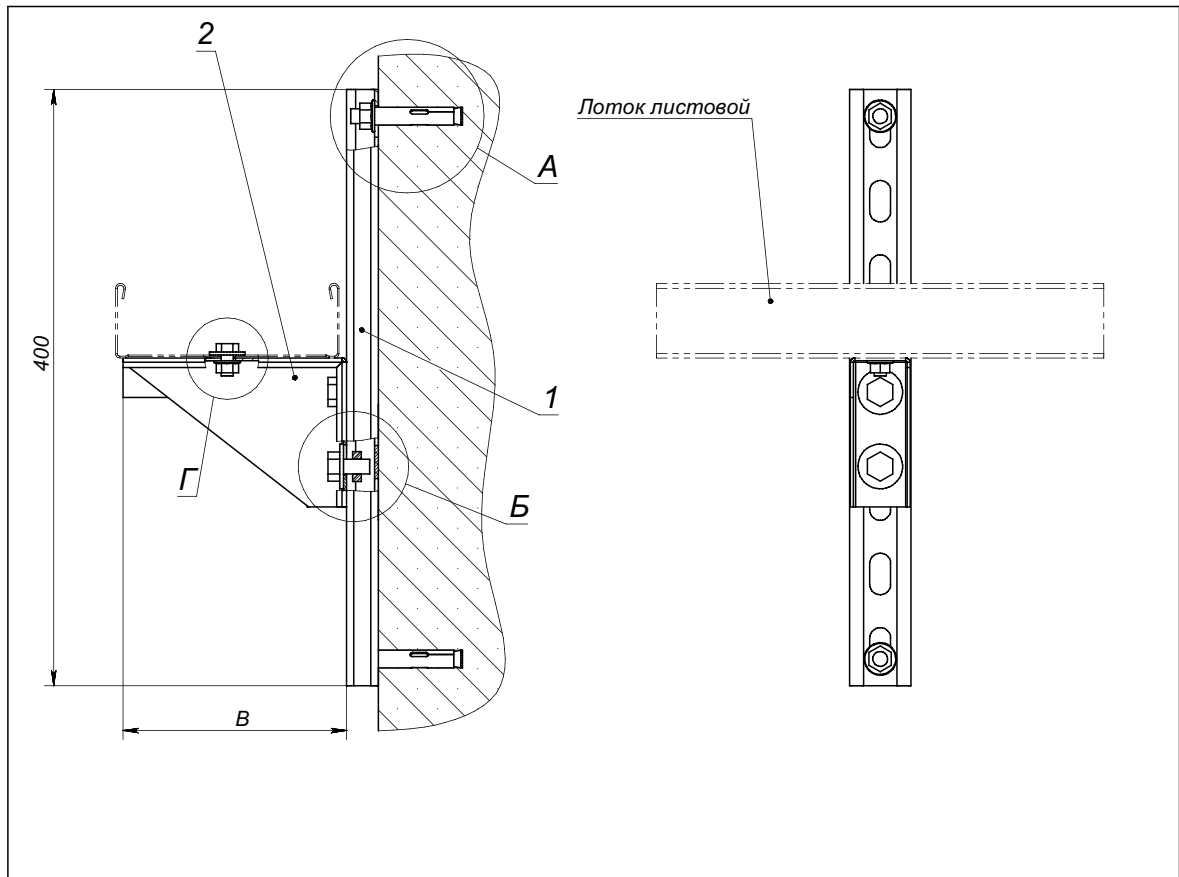
фАП АТР 01.ТС.027-01

Изм.	Лист	№ докум.	Подпись	Дата
Разраб.				
Пров.				
Т. контр.				
Н. контр.				
Уте.				

Крепление лотков листовых к стене с помощью стойки MSS 4121 и кронштейнов MS 300C для малых нагрузок

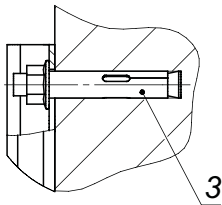
Лит.	Масса	Масштаб
	-	-
Лист	Листов 1	

ООО «ПО «Металлист»

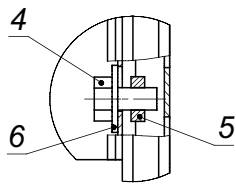


Примечания: В - длина кронштейна консольного (размер выбрать из ряда: 100; 150; 200; 300), мм;
* диаметр и длина анкерных болтов определяются расчетом.

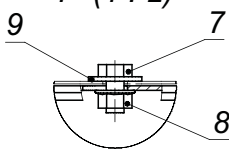
А (1 : 2)



Б (1 : 2)



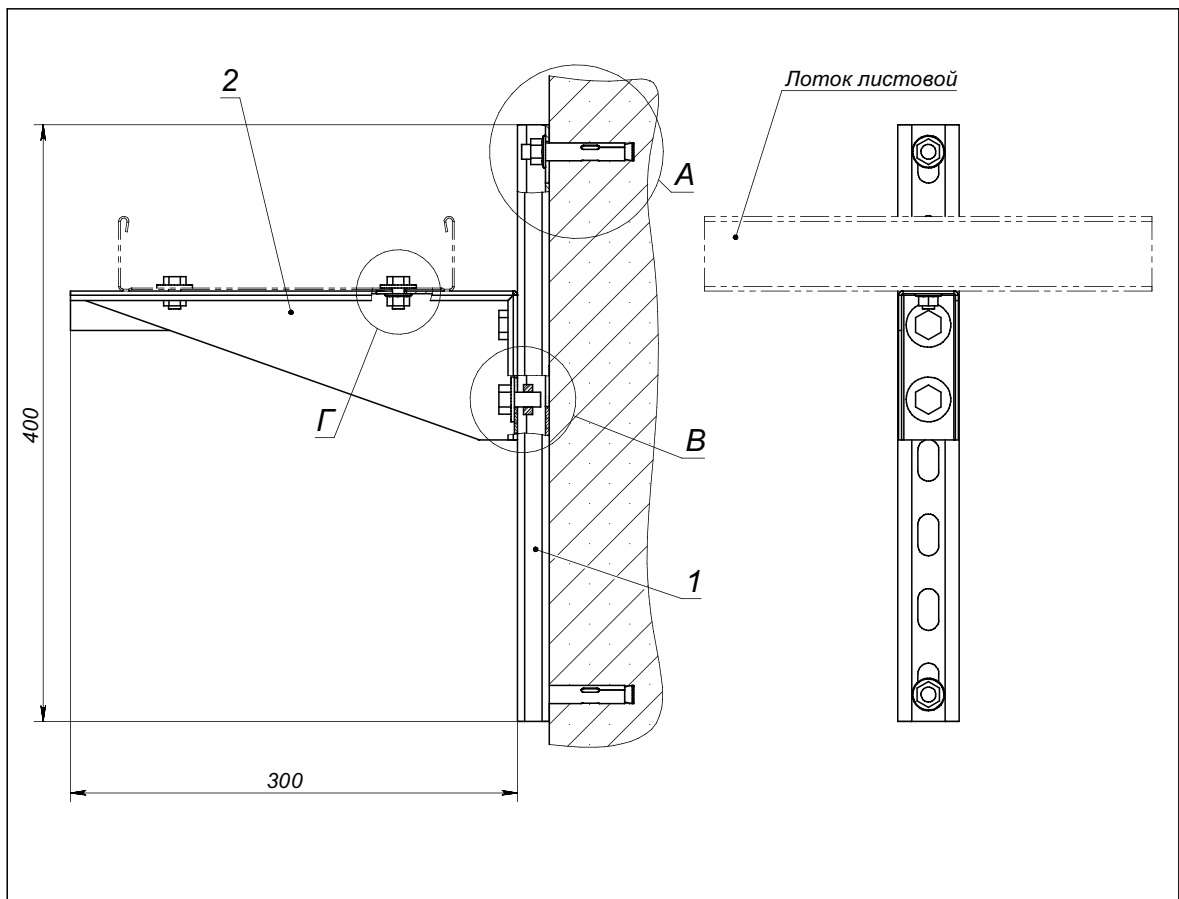
Г (1 : 2)



Поз.	Наименование	Кол.	Примеч.
1	Стойка настенная MSS 412125	1	400 мм
2	Кронштейн консольный MS 100-300С	1	В, мм
3	Анкерный болт d x l	2	*
4	Болт M10x20 DIN 933	2	
5	Гайка канальная MPN 10	2	
6	Шайба усиленная M10 DIN 9021	2	
7	Болт M8x16 DIN 933	1	
8	Гайка с насечкой оцинкованная M8 DIN 6923	1	
9	Шайба усиленная M8 DIN 9021	1	

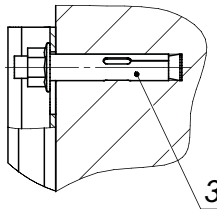
фАП АТР 01.ТС.027-02

Изм.	Лист	№ докум.	Подпись	Дата	Крепление лотка листового к стене с помощью стойки MSS 4121 и кронштейна MS 100-300С для малых нагрузок	Лит.	Масса	Масштаб
Разраб.							-	-
Пров.								
Т. контр.						Лист	Листов 1	
Н. контр.						ООО «ПО «Металлист»		
Утв.								

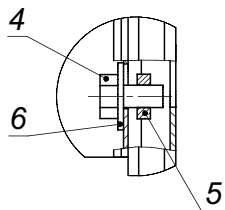


Примечания: * диаметр и длина анкерных болтов определяются расчетом.

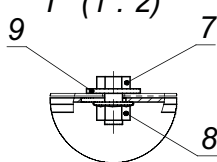
А (1 : 2)



В (1 : 2)



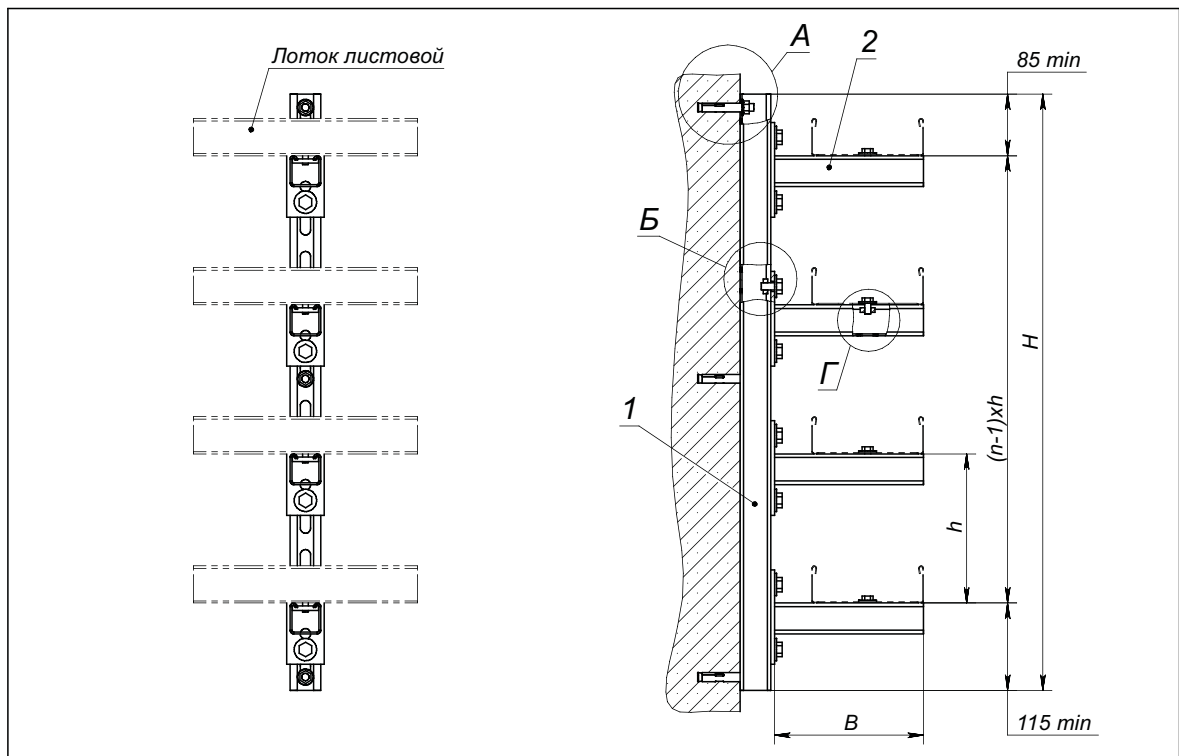
Г (1 : 2)



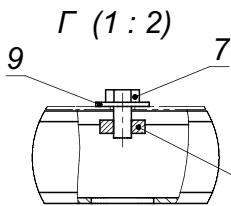
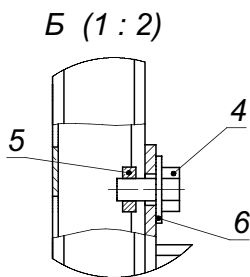
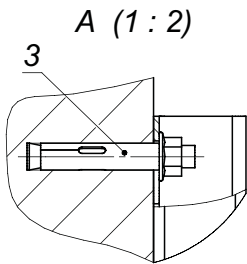
Поз.	Наименование	Кол.	Примеч.
1	Стойка настенная MSS 412125	1	400 мм
2	Кронштейн консольный MS 300С	1	
3	Анкерный болт $d \times l$	2	*
4	Болт M10x20 DIN 933	2	
5	Гайка канальная MPN 10	2	
6	Шайба усиленная M10 DIN 9021	2	
7	Болт M8x16 DIN 933	2	
8	Гайка с насечкой оцинкованная M8 DIN 6923	2	
9	Шайба усиленная M8 DIN 9021	2	

ФАП АТР 01.ТС.027-03

Изм.	Лист	№ докум.	Подпись	Дата	Крепление лотка листового к стене с помощью стойки MSS 4121 и кронштейна MS 300С для малых нагрузок	Лит.	Масса	Масштаб
Разраб.							-	-
Пров.								
Т. контр.								
Н. контр.								
Утв.								
						Лист	Листов 1	
						ООО «ПО «Металлист»		



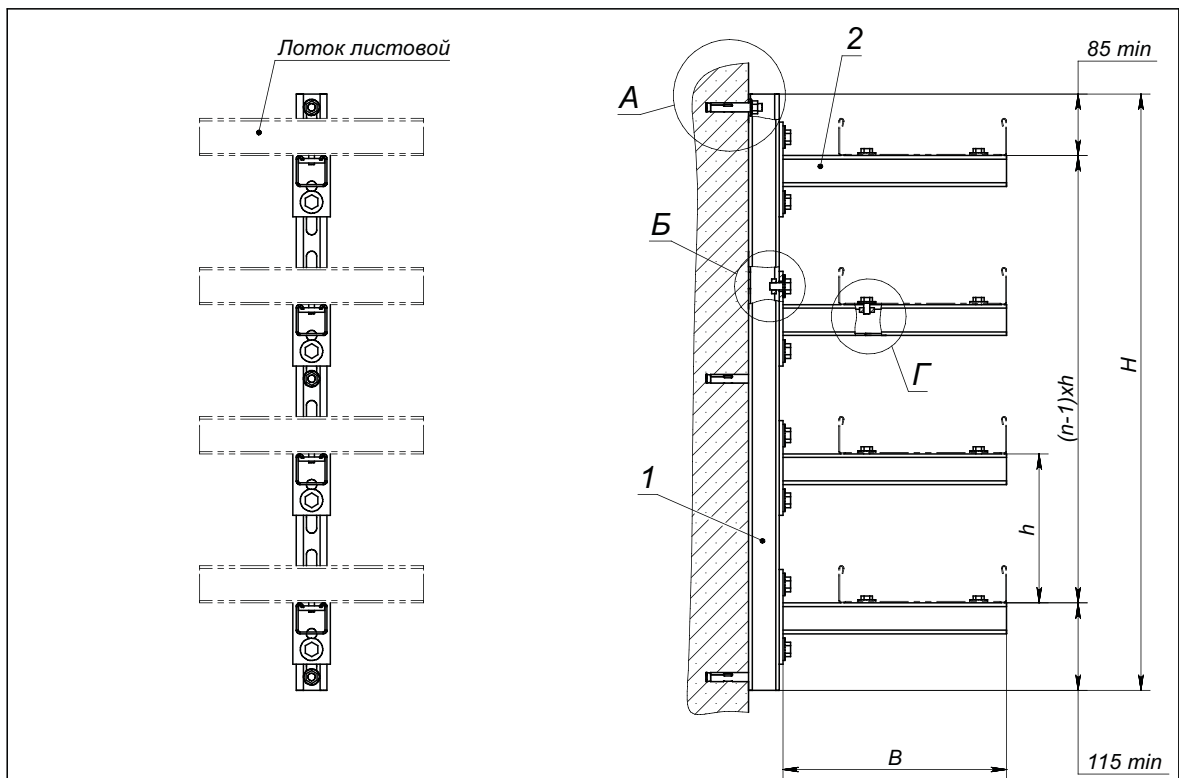
Примечания: H - длина стойки настенной (размер выбрать из ряда: 400; 600; 800; 1000; 1200; 1500; 2000), мм;
 B - длина кронштейна консольного (размер выбрать из ряда: 100; 150; 200; 250; 300), мм;
 h - расстояние между кронштейнами, мм;
 n - количество кронштейнов;
 * диаметр, длина и количество анкерных болтов определяются расчетом.



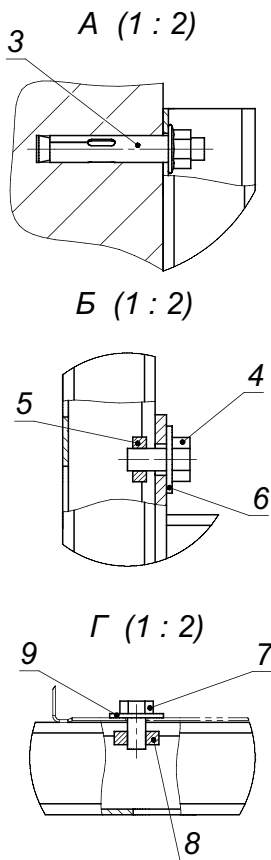
Поз.	Наименование	Кол.	Примеч.
1	Стойка настенная MSS 414125	1	H, мм
2	Кронштейн консольный MS 100-300A	n	B, мм
3	Анкерный болт d x l	3 min	*
4	Болт M10x20 DIN 933	2xn	
5	Гайка канальная MPN 10	2xn	
6	Шайба усиленная M10 DIN 9021	2xn	
7	Болт M8x16 DIN 933	n	
8	Гайка канальная MPN 8	n	
9	Шайба усиленная M8 DIN 9021	n	

фАП АТР 01.ТС.028

Изм.	Лист	№ докум.	Подпись	Дата	Крепление лотков листовых к стене с помощью стойки MSS 4141 и кронштейнов MS 100-300A для средних и высоких нагрузок		
Разраб.					Лит.	Масса	Масштаб
Пров.						-	-
Т. контр.					Лист	Листов 1	
Н. контр.					ООО «ПО «Металлист»		
Утв.							



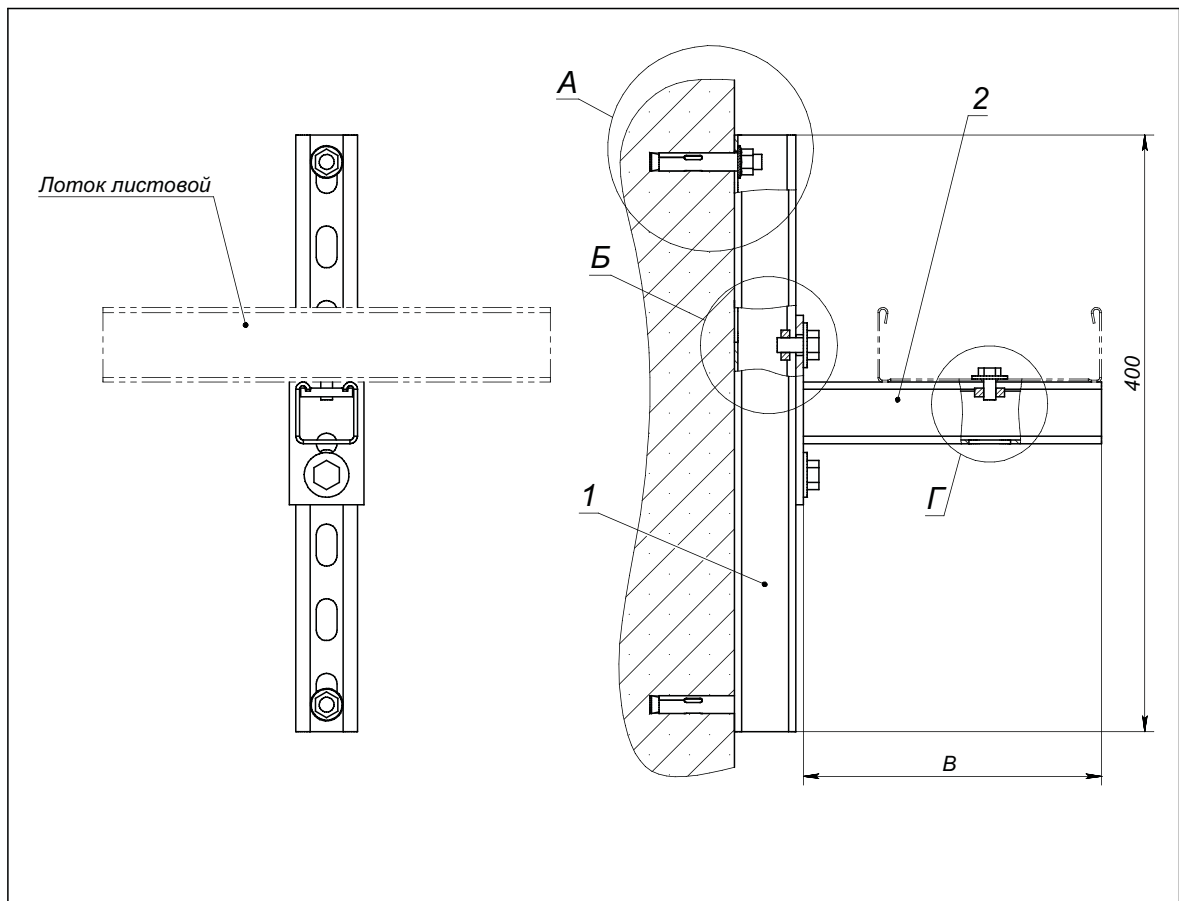
Примечания: *H* - длина стойки настенной (размер выбрать из ряда: 400; 600; 800; 1000; 1200; 1500; 2000), мм;
B - длина кронштейна консольного (размер выбрать из ряда: 300; 350; 400; 450; 500; 600; 700; 750; 800; 900), мм;
h - расстояние между кронштейнами, мм;
n - количество кронштейнов;
 * диаметр, длина и количество анкерных болтов определяются расчетом.



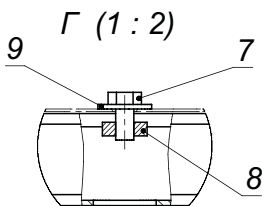
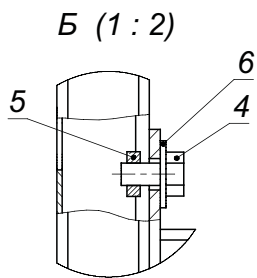
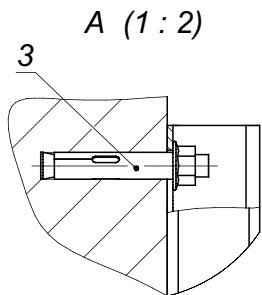
Поз.	Наименование	Кол.	Примеч.
1	Стойка настенная MSS 414125	1	<i>H</i> , мм
2	Кронштейн консольный MS 300-900А	<i>n</i>	<i>B</i> , мм
3	Анкерный болт <i>d</i> x <i>l</i>	3 min	*
4	Болт M10x20 DIN 933	2х <i>n</i>	
5	Гайка канальная MPN 10	2х <i>n</i>	
6	Шайба усиленная M10 DIN 9021	2х <i>n</i>	
7	Болт M8x16 DIN 933	2х <i>n</i>	
8	Гайка канальная MPN 8	2х <i>n</i>	
9	Шайба усиленная M8 DIN 9021	2х <i>n</i>	

фАП АТР 01.ТС.028-01

Изм.	Лист	№ докум.	Подпись	Дата	Крепление лотков листовых к стене с помощью стойки MSS 4141 и кронштейнов MS 300-900А для средних и высоких нагрузок	Лист	Масса	Масштаб
Разраб.							-	-
Пров.								
Т. контр.						Лист	Листов 1	
Н. контр.						ООО «ПО «Металлист»		
Утв.								

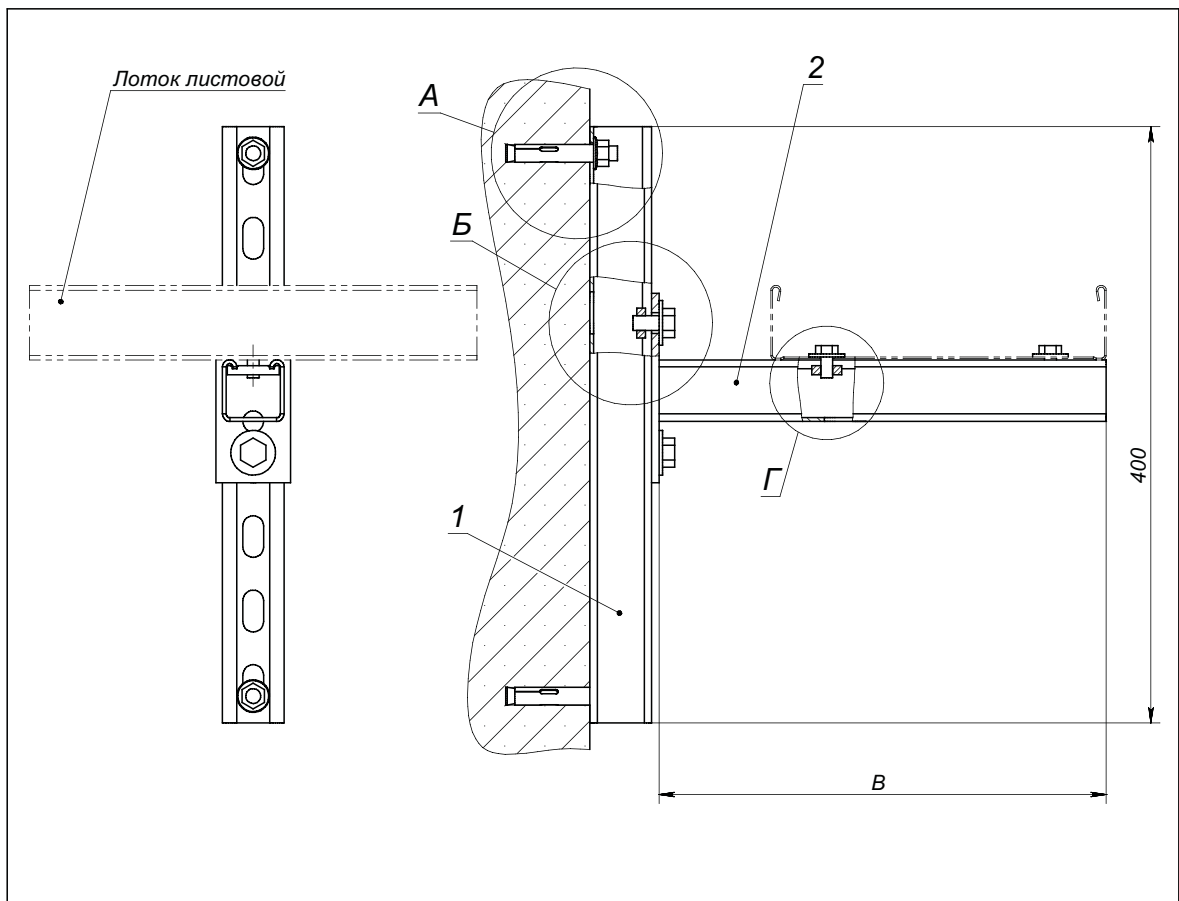


Примечания: В - длина кронштейна консольного (размер выбирать из ряда: 100; 150; 200; 250; 300), мм;
* диаметр и длина анкерных болтов определяются расчетом.

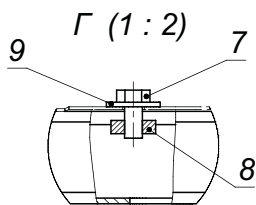
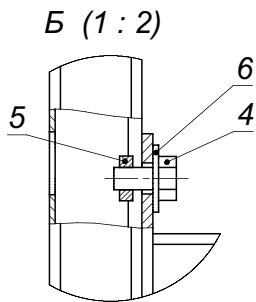
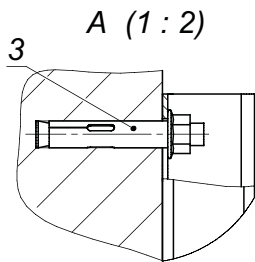


Поз.	Наименование	Кол.	Примеч.
1	Стойка настенная MSS 414125	1	400 мм
2	Кронштейн консольный MS 100-300А	1	В, мм
3	Анкерный болт d x l	2	*
4	Болт M10x20 DIN 933	2	
5	Гайка канальная MPN 10	2	
6	Шайба усиленная M10 DIN 9021	2	
7	Болт M8x16 DIN 933	1	
8	Гайка канальная MPN 8	1	
9	Шайба усиленная M8 DIN 9021	1	

				фАП АТР 01.ТС.028-02					
Изм./Лист	№ докум.	Подпись	Дата	Крепление лотка листового к стене с помощью стойки MSS 4141 и кронштейна MS 100-300А для средних и высоких нагрузок					
Разраб.							Лит.	Масса	Масштаб
Пров.								-	-
Т. контр.							Лист	Листов 1	
Н. контр.				ООО «ПО «Металлист»					
Утв.									



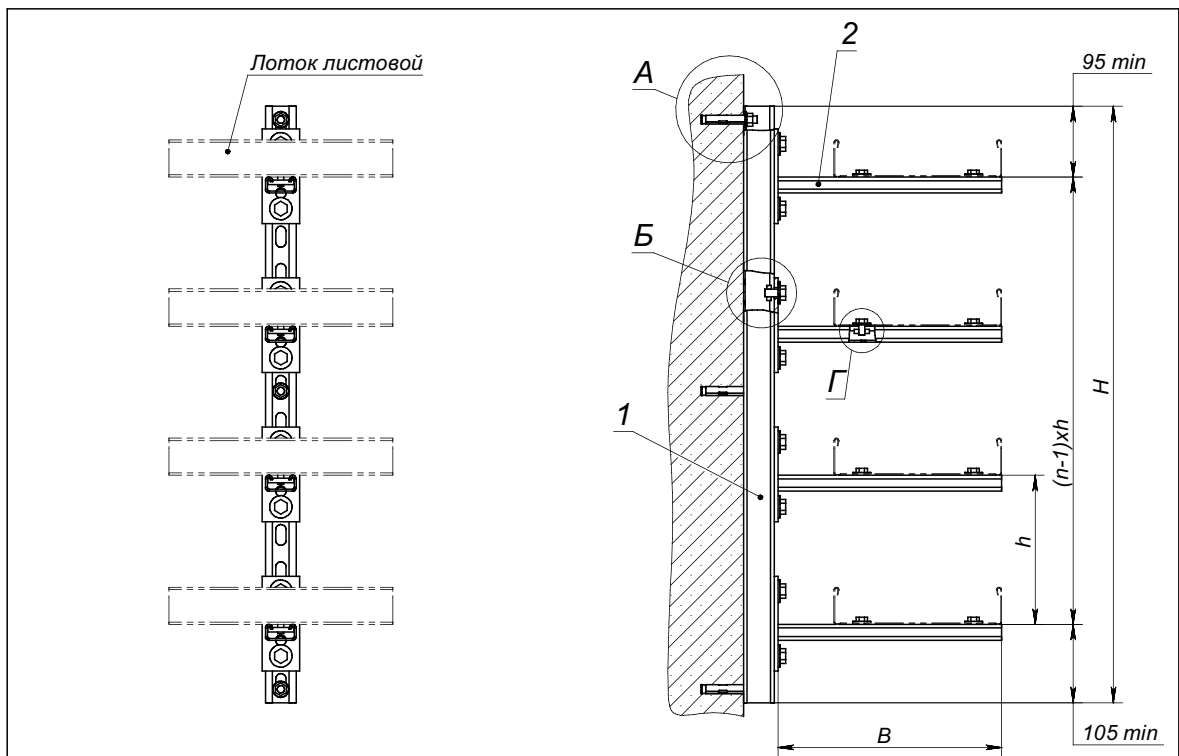
Примечания: В - длина кронштейна консольного (размер выбрать из ряда: 300; 350; 400; 450; 500; 600; 700; 750; 800; 900), мм;
* диаметр и длина анкерных болтов определяются расчетом.



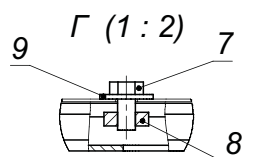
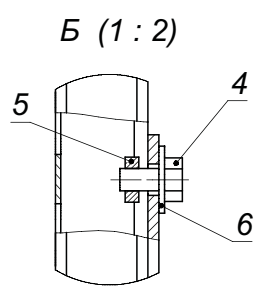
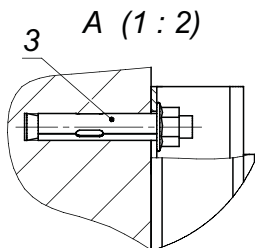
Поз.	Наименование	Кол.	Примеч.
1	Стойка настенная MSS 414125	1	400 мм
2	Кронштейн консольный MS 300-900А	1	В, мм
3	Анкерный болт d x l	2	*
4	Болт M10x20 DIN 933	2	
5	Гайка канальная MPN 10	2	
6	Шайба усиленная M10 DIN 9021	2	
7	Болт M8x16 DIN 933	2	
8	Гайка канальная MPN 8	2	
9	Шайба усиленная M8 DIN 9021	2	

				фАП АТР 01.ТС.028-03			
Изм.	Лист	№ докум.	Подпись	Дата	Лит.	Масса	Масштаб
Разраб.						-	-
Пров.							
Т. контр.					Лист	Листов 1	
Н. контр.					ООО «ПО «Металлист»		
Утв.							

Крепление лотка листового к стене с помощью стойки MSS 4141 и кронштейна MS 300-900А для средних и высоких нагрузок



Примечания: H - длина стойки настенной (размер выбрать из ряда: 400; 600; 800; 1000; 1200; 1500; 2000), мм;
 B - длина кронштейна консольного (размер выбрать из ряда: 300; 350; 400; 450; 500; 600; 700; 750; 800; 900), мм;
 h - расстояние между кронштейнами, мм;
 n - количество кронштейнов;
 * диаметр, длина и количество анкерных болтов определяются расчетом.



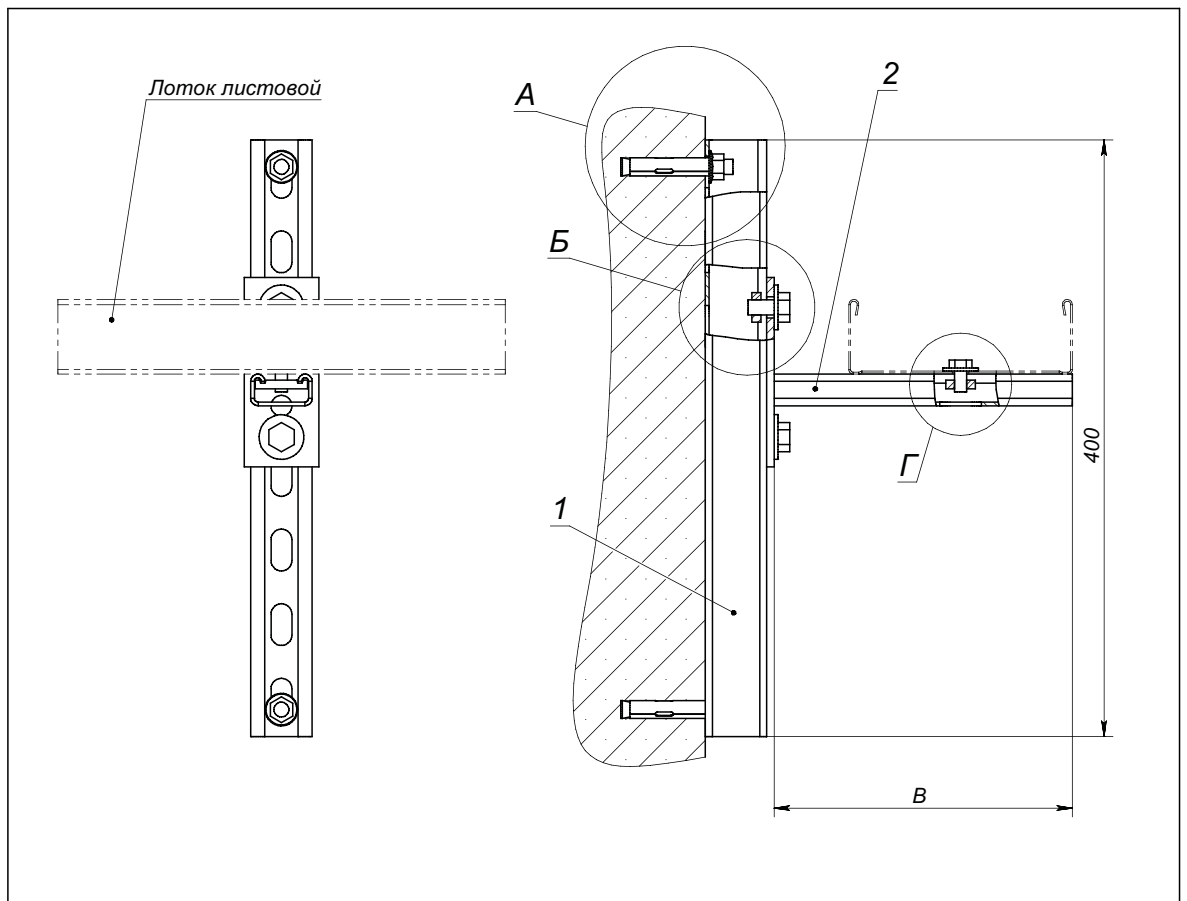
Поз.	Наименование	Кол.	Примеч.
1	Стойка настенная MSS 414125	1	H, мм
2	Кронштейн консольный MS 300-900B	n	B, мм
3	Анкерный болт d x l	3 min	*
4	Болт M10x20 DIN 933	2xn	
5	Гайка канальная MPN 10	2xn	
6	Шайба усиленная M10 DIN 9021	2xn	
7	Болт M8x16 DIN 933	2xn	
8	Гайка канальная MPN 8	2xn	
9	Шайба усиленная M8 DIN 9021	2xn	

фАП АТР 01.ТС.029-01

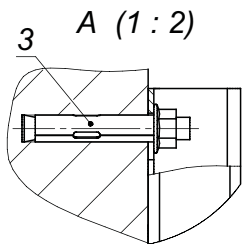
Изм.	Лист	№ докум.	Подпись	Дата
Разраб.				
Пров.				
Т. контр.				
Н. контр.				
Уте.				

Крепление лотков листовых к стене с помощью стойки MSS 4141 и кронштейнов MS 300-900B для средних и высоких нагрузок

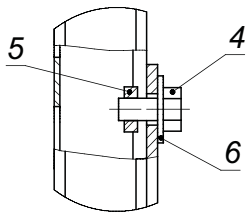
Лит.	Масса	Масштаб
	-	-
Лист		Листов 1
ООО «ПО «Металлист»		



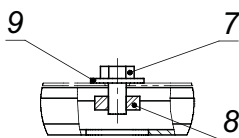
Примечания: В - длина кронштейна консольного (размер выбирать из ряда: 100; 150; 200; 250; 300), мм;
* диаметр и длина анкерных болтов определяются расчетом.



Б (1 : 2)

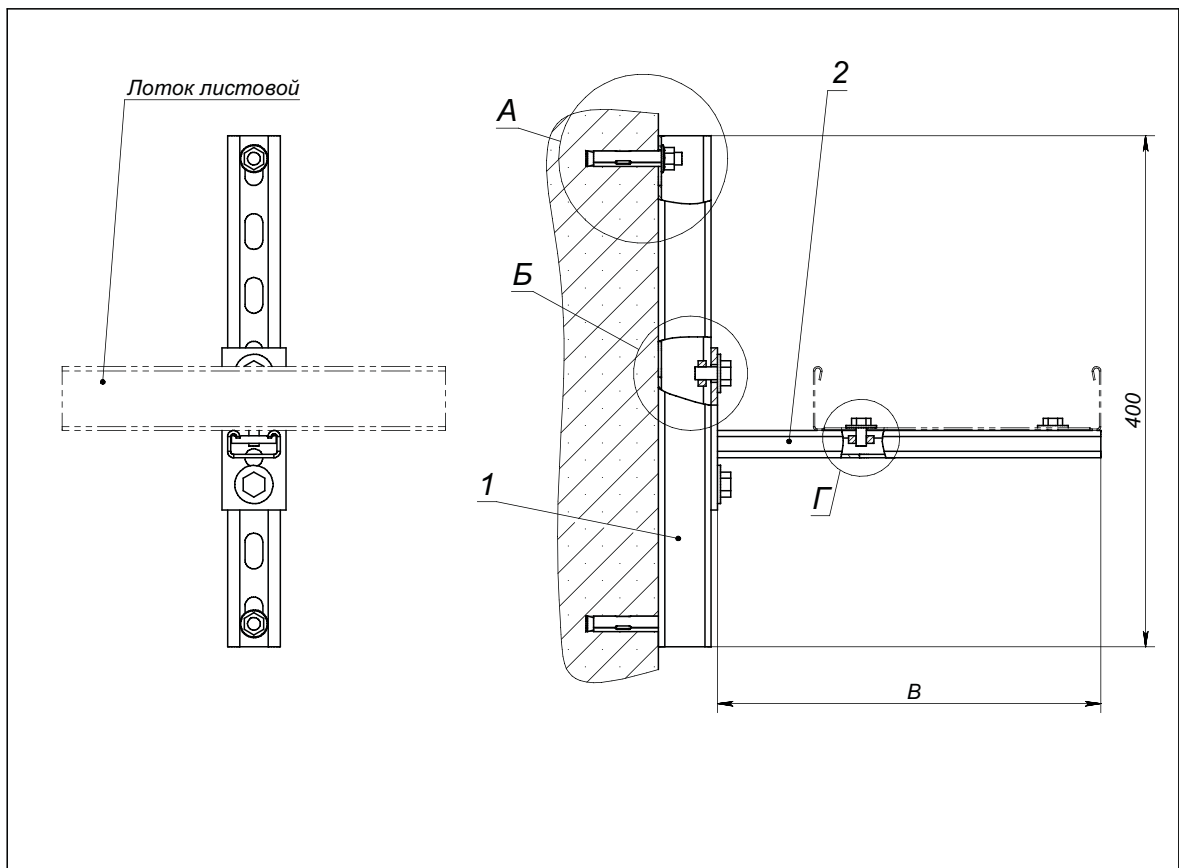


Г (1 : 2)

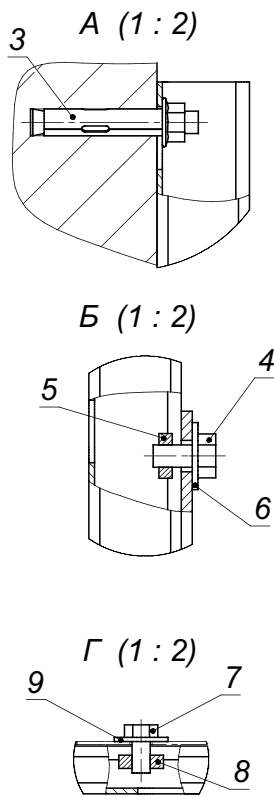


Поз.	Наименование	Кол.	Примеч.
1	Стойка настенная MSS 414125	1	400 мм
2	Кронштейн консольный MS 100-300B	1	B, мм
3	Анкерный болт d x l	2	*
4	Болт M10x20 DIN 933	2	
5	Гайка канальная MPN 10	2	
6	Шайба усиленная M10 DIN 9021	2	
7	Болт M8x16 DIN 933	1	
8	Гайка канальная MPN 8	1	
9	Шайба усиленная M8 DIN 9021	1	

				фАП АТР 01.ТС.029-02			
Изм.	Лист	№ докум.	Подпись	Дата	Лит.	Масса	Масштаб
						-	-
Разраб.							
Пров.							
Т. контр.					Лист	Листов 1	
Н. контр.					ООО «ПО «Металлист»		
Утв.							

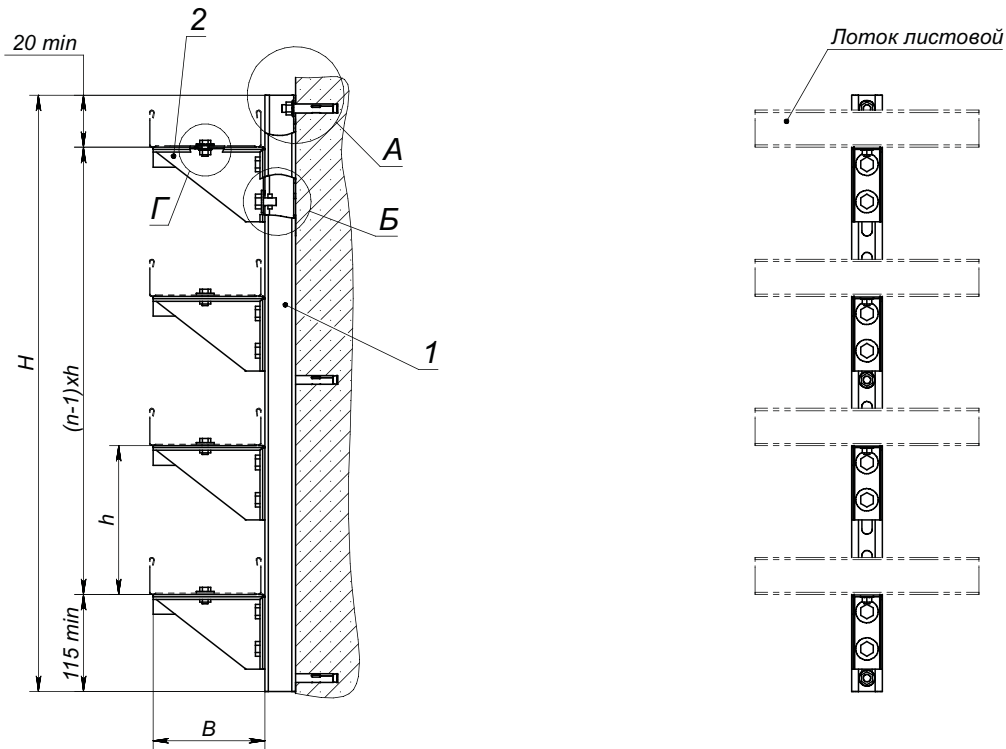


Примечания: В - длина кронштейна консольного (размер выбирать из ряда: 300; 350; 400; 450; 500; 600; 700; 750; 800; 900), мм;
* диаметр и длина анкерных болтов определяются расчетом.



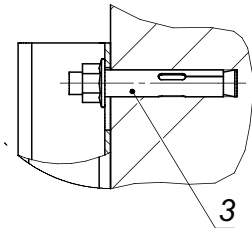
Поз.	Наименование	Кол.	Примеч.
1	Стойка настенная MSS 414125	1	400 мм
2	Кронштейн консольный MS 300-900B	1	B, мм
3	Анкерный болт d x l	2	*
4	Болт M10x20 DIN 933	2	
5	Гайка канальная MPN 10	2	
6	Шайба усиленная M10 DIN 9021	2	
7	Болт M8x16 DIN 933	2	
8	Гайка канальная MPN 8	2	
9	Шайба усиленная M8 DIN 9021	2	

				фАП АТР 01.ТС.029-03			
Изм.	Лист	№ докум.	Подпись	Дата	Лит.	Масса	Масштаб
Разраб.						-	-
Пров.							
Т. контр.					Лист	Листов 1	
Н. контр.					ООО «ПО «Металлист»		
Утв.							

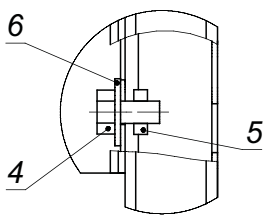


Примечания: *H* - длина стойки настенной (размер выбрать из ряда: **400; 600; 800; 1000; 1200; 1500; 2000**), мм;
B - длина кронштейна консольного (размер выбрать из ряда: **100; 150; 200; 300**), мм;
h - расстояние между кронштейнами, мм;
n - количество кронштейнов;
 * диаметр, длина и количество анкерных болтов определяются расчетом.

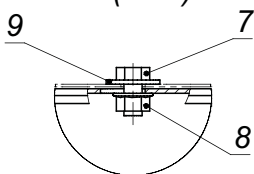
А (1 : 2)



Б (1 : 2)



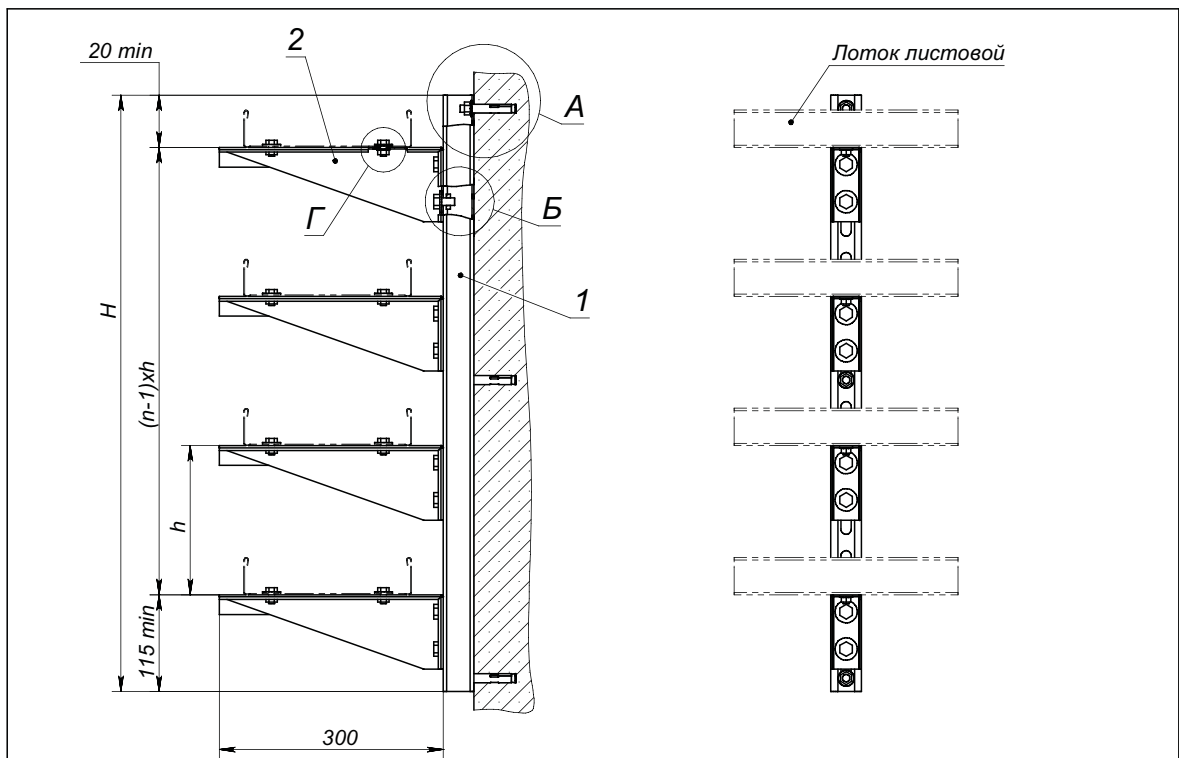
Г (1 : 2)



Поз.	Наименование	Кол.	Примеч.
1	Стойка настенная MSS 414125	1	<i>H</i> , мм
2	Кронштейн консольный MS 100-300С	<i>n</i>	<i>B</i> , мм
3	Анкерный болт <i>d</i> x <i>l</i>	3 min	*
4	Болт M10x20 DIN 933	2 <i>xn</i>	
5	Гайка канальная MPN 10	2 <i>xn</i>	
6	Шайба усиленная M10 DIN 9021	2 <i>xn</i>	
7	Болт M8x16 DIN 933	<i>n</i>	
8	Гайка с насечкой оцинкованная M8 DIN 6923	<i>n</i>	
9	Шайба усиленная M8 DIN 9021	<i>n</i>	

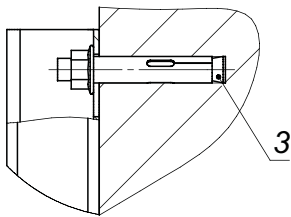
ФАПАТР 01.ТС.030

Изм.	Лист	№ докум.	Подпись	Дата	Крепление лотков листовых к стене с помощью стойки MSS 4141 и кронштейнов MS 100-300С для малых нагрузок	Лист	Масса	Масштаб
Разраб.								-
Пров.						Лист		Листов 1
Т. контр.								
Н. контр.								ООО «ПО «Металлист»
Утв.								

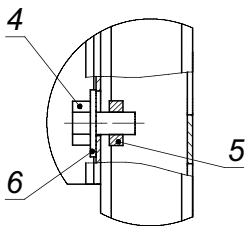


Примечания: *H* - длина стойки настенной (размер выбрать из ряда: **400; 600; 800; 1000; 1200; 1500; 2000**), мм;
h - расстояние между кронштейнами, мм;
n - количество кронштейнов;
 * диаметр, длина и количество анкерных болтов определяются расчетом.

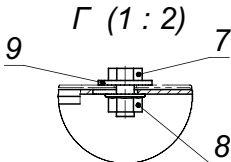
А (1 : 2)



Б (1 : 2)



Г (1 : 2)



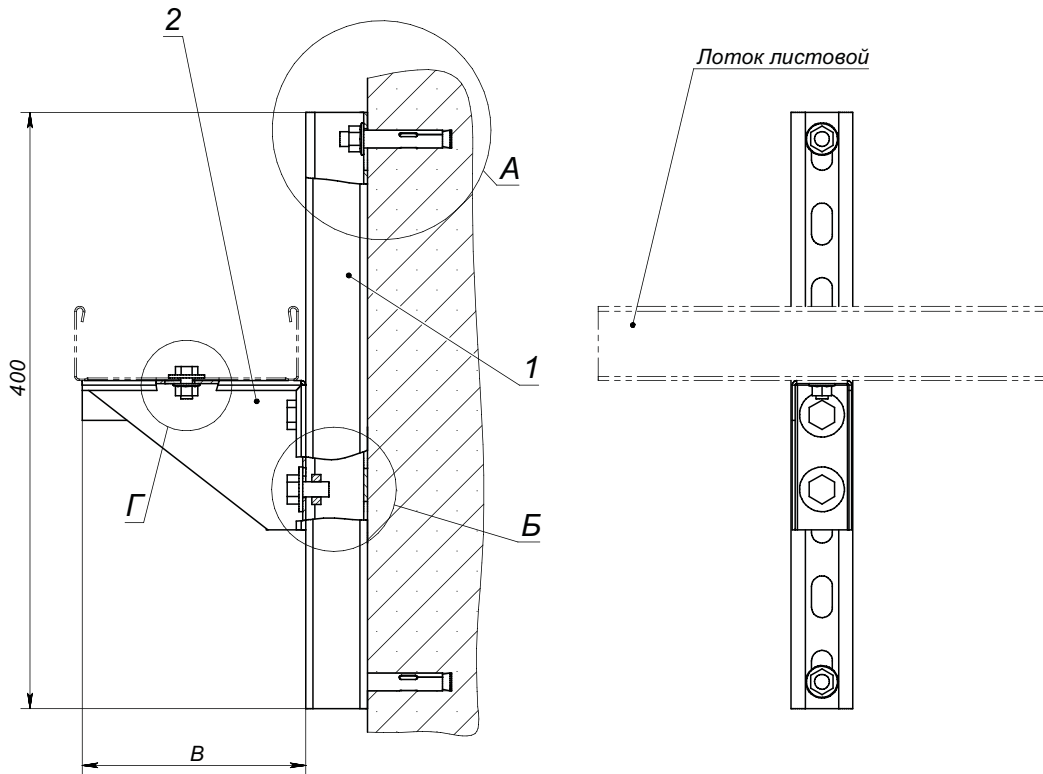
Поз.	Наименование	Кол.	Примеч.
1	Стойка настенная MSS 414125	1	<i>H</i> , мм
2	Кронштейн консольный MS 300С	<i>n</i>	
3	Анкерный болт <i>d</i> x <i>l</i>	3 min	*
4	Болт M10x20 DIN 933	2x <i>n</i>	
5	Гайка канальная MPN 10	2x <i>n</i>	
6	Шайба усиленная M10 DIN 9021	2x <i>n</i>	
7	Болт M8x16 DIN 933	2x <i>n</i>	
8	Гайка с насечкой оцинкованная M8 DIN 6923	2x <i>n</i>	
9	Шайба усиленная M8 DIN 9021	2x <i>n</i>	

ФАП АТР 01.ТС.030-01

Изм.	Лист	№ докум.	Подпись	Дата
Разраб.				
Пров.				
Т. контр.				
Н. контр.				
Уте.				

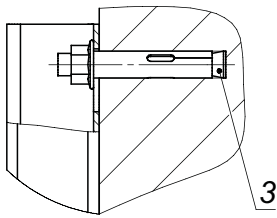
Крепление лотков листовых к стене с помощью стойки MSS 4141 и кронштейнов MS 300С для малых нагрузок

Лит.	Масса	Масштаб
	-	-
Лист		Листов 1
ООО «ПО «Металлист»		

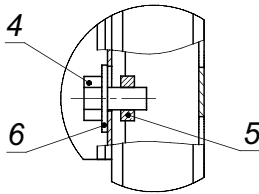


Примечания: В - длина кронштейна консольного (размер выбирать из ряда: 100; 150; 200; 300), мм;
 * диаметр и длина анкерных болтов определяются расчетом.

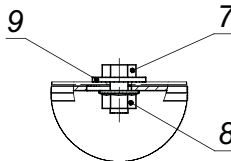
А (1 : 2)



Б (1 : 2)



Г (1 : 2)



Поз.	Наименование	Кол.	Примеч.
1	Стойка настенная MSS 414125	1	400 мм
2	Кронштейн консольный MS 100-300С	1	В, мм
3	Анкерный болт d x l	2	*
4	Болт M10x20 DIN 933	2	
5	Гайка канальная MPN 10	2	
6	Шайба усиленная M10 DIN 9021	2	
7	Болт M8x16 DIN 933	1	
8	Гайка с насечкой оцинкованная M8 DIN 6923	1	
9	Шайба усиленная M8 DIN 9021	1	

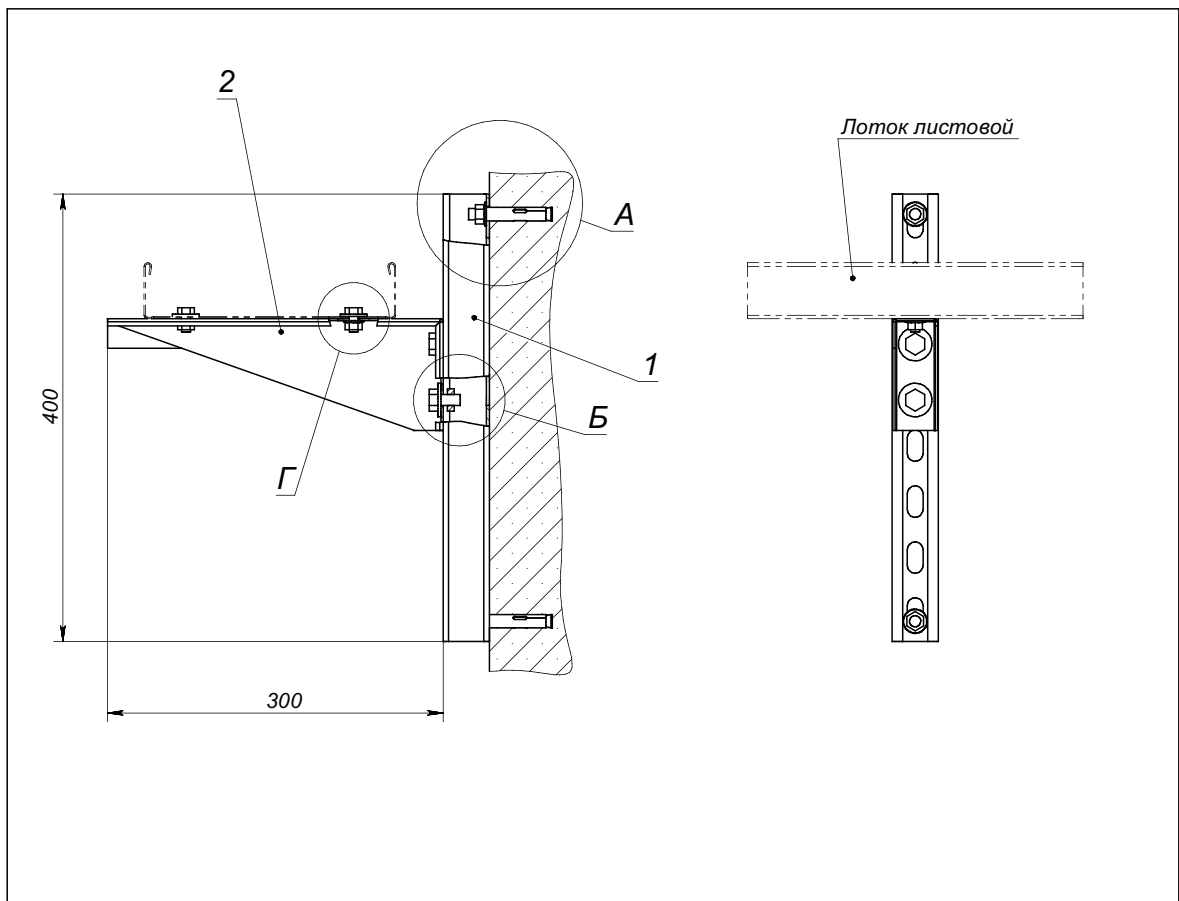
фАП АТР 01.ТС.030-02

Изм.	Лист	№ докум.	Подпись	Дата
Разраб.				
Пров.				
Т. контр.				
Н. контр.				
Утв.				

Крепление лотка листового к стене с помощью стойки MSS 4141 и кронштейна MS 100-300С для малых нагрузок

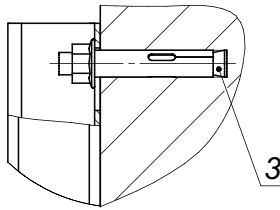
Лит.	Масса	Масштаб
	-	-
Лист		Листов 1

ООО «ПО «Металлист»

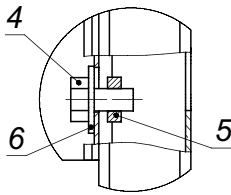


А (1 : 2)

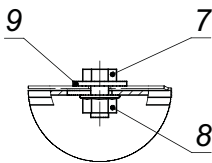
Примечания: * диаметр и длина анкерных болтов определяются расчетом.



Б (1 : 2)



Г (1 : 2)



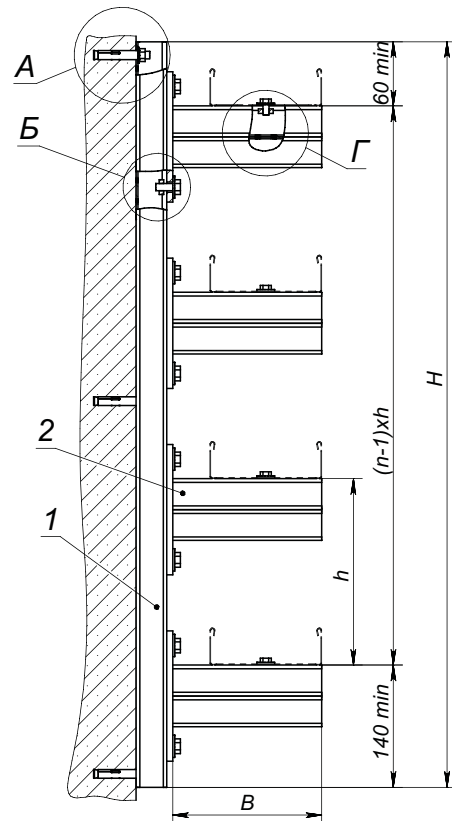
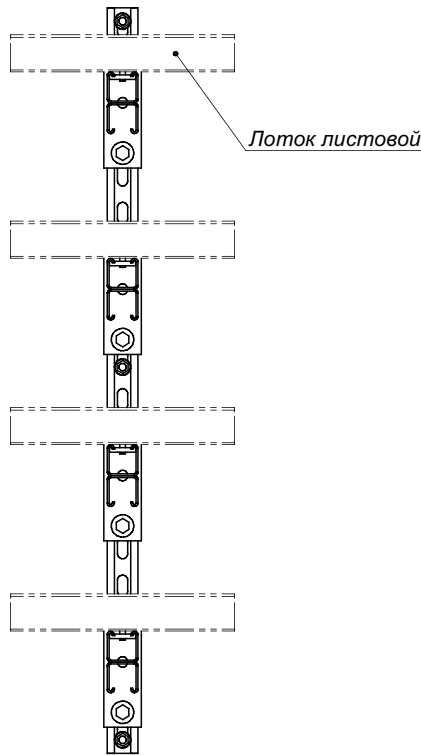
Поз.	Наименование	Кол.	Примеч.
1	Стойка настенная MSS 414125	1	400 мм
2	Кронштейн консольный MS 300С	1	
3	Анкерный болт $d \times l$	2	*
4	Болт M10x20 DIN 933	2	
5	Гайка канальная MPN 10	2	
6	Шайба усиленная M10 DIN 9021	2	
7	Болт M8x16 DIN 933	2	
8	Гайка с насечкой оцинкованная M8 DIN 6923	2	
9	Шайба усиленная M8 DIN 9021	2	

фАП АТР 01.ТС.030-03

Изм.	Лист	№ докум.	Подпись	Дата
Разраб.				
Пров.				
Т. контр.				
Н. контр.				
Утв.				

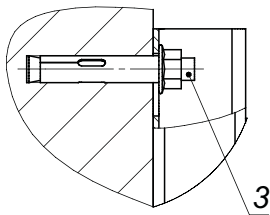
Крепление лотка листового к стене с помощью стойки MSS 4141 и кронштейна MS 300С для малых нагрузок

Лит.	Масса	Масштаб
	-	-
Лист		Листов 1
ООО «ПО «Металлист»		

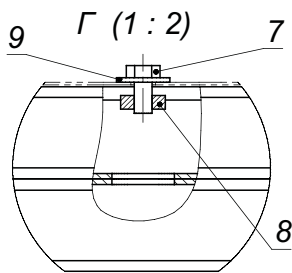
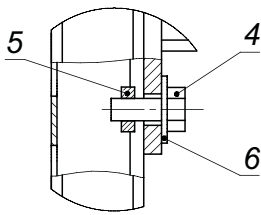


Примечания: *H* - длина стойки настенной (размер выбрать из ряда: **400; 600; 800; 1000; 1200; 1500; 2000**), мм;
B - длина кронштейна консольного (размер выбрать из ряда: **100; 150; 200; 250; 300**), мм;
h - расстояние между кронштейнами, мм;
n - количество кронштейнов;
 * диаметр, длина и количество анкерных болтов определяются расчетом.

А (1 : 2)



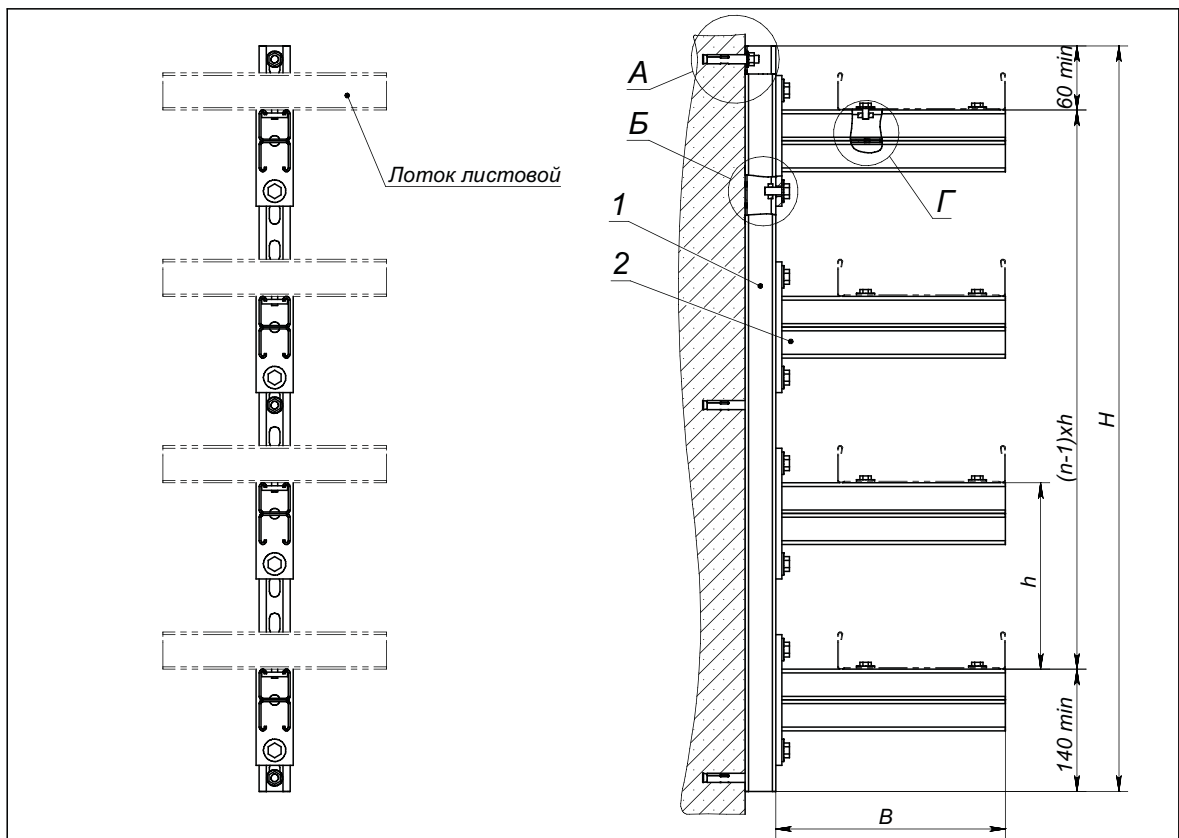
Б (1 : 2)



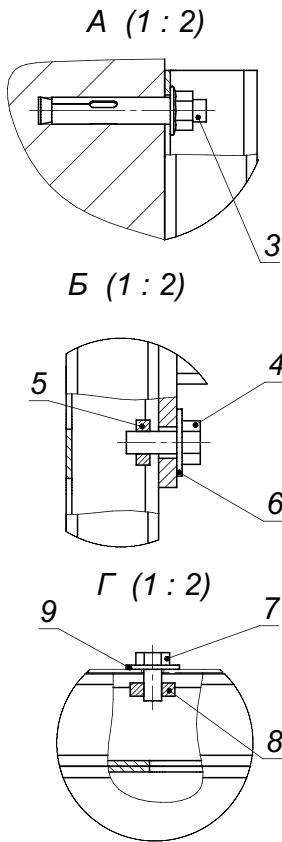
Поз.	Наименование	Кол.	Примеч.
1	Стойка настенная MSS 414125	1	<i>H</i> , мм
2	Кронштейн консольный MS 100-300E	<i>n</i>	<i>B</i> , мм
3	Анкерный болт <i>d</i> x <i>l</i>	3 min	*
4	Болт M10x25 DIN 933	2xn	
5	Гайка канальная MPN 10	2xn	
6	Шайба усиленная M10 DIN 9021	2xn	
7	Болт M8x16 DIN 933	<i>n</i>	
8	Гайка канальная MPN 8	<i>n</i>	
9	Шайба усиленная M8 DIN 9021	<i>n</i>	

фАП АТР 01.ТС.031

Изм.	Лист	№ докум.	Подпись	Дата	Крепление лотков листовых к стене с помощью стойки MSS 4141 и кронштейнов MS 100-300E для высоких нагрузок	Лит.	Масса	Масштаб
Разраб.							-	-
Пров.								
Т. контр.						Лист	Листов 1	
Н. контр.						ООО «ПО «Металлист»		
Утв.								



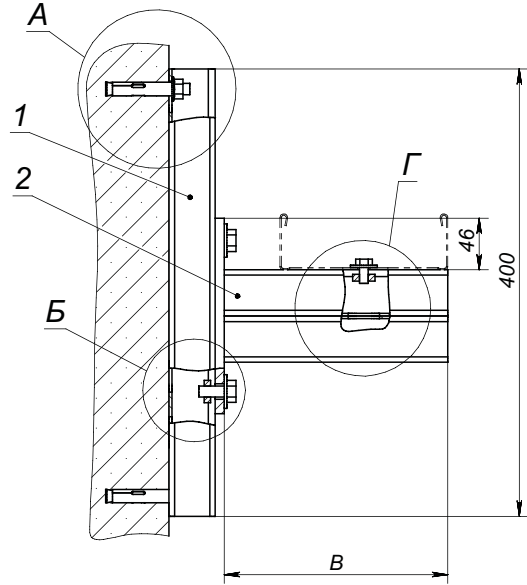
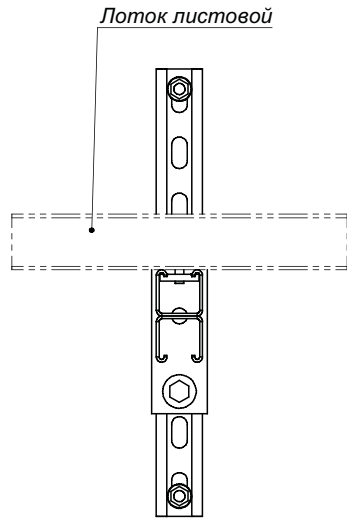
Примечания: *H* - длина стойки настенной (размер выбрать из ряда: 400; 600; 800; 1000; 1200; 1500; 2000), мм;
B - длина кронштейна консольного (размер выбрать из ряда: 300; 350; 400; 450; 500; 600; 700; 750; 800; 900; 950), мм;
h - расстояние между кронштейнами, мм;
n - количество кронштейнов;
 * диаметр, длина и количество анкерных болтов определяются расчетом.



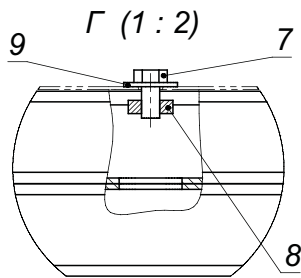
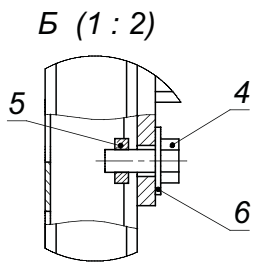
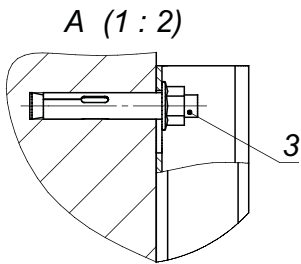
Поз.	Наименование	Кол.	Примеч.
1	Стойка настенная MSS 414125	1	<i>H</i> , мм
2	Кронштейн консольный MS 300-950E	<i>n</i>	<i>B</i> , мм
3	Анкерный болт <i>d</i> x <i>l</i>	3 min	*
4	Болт M10x25 DIN 933	2x <i>n</i>	
5	Гайка канальная MPN 10	2x <i>n</i>	
6	Шайба усиленная M10 DIN 9021	2x <i>n</i>	
7	Болт M8x16 DIN 933	2x <i>n</i>	
8	Гайка канальная MPN 8	2x <i>n</i>	
9	Шайба усиленная M8 DIN 9021	2x <i>n</i>	

фАП АТР 01.ТС.031-01

Изм.	Лист	№ докум.	Подпись	Дата	Крепление лотков листовых к стене с помощью стойки MSS 4141 и кронштейнов MS 300-950E для высоких нагрузок		
Разраб.					Лист	Масса	Масштаб
Пров.						-	-
Т. контр.					Лист	Листов 1	
Н. контр.					ООО «ПО «Металлист»		
Уте.							



Примечания: В - длина кронштейна консольного (размер выбрать из ряда: 100; 150; 200; 250; 300), мм;
* диаметр и длина анкерных болтов определяются расчетом.



Поз.	Наименование	Кол.	Примеч.
1	Стойка настенная MSS 414125	1	400 мм
2	Кронштейн консольный MS 100-300E	1	B, мм
3	Анкерный болт d x l	2	*
4	Болт M10x25 DIN 933	2	
5	Гайка канальная MPN 10	2	
6	Шайба усиленная M10 DIN 9021	2	
7	Болт M8x16 DIN 933	1	
8	Гайка канальная MPN 8	1	
9	Шайба усиленная M8 DIN 9021	1	

фАП АТР 01.ТС.031-02

Изм.	Лист	№ докум.	Подпись	Дата
Разраб.				
Пров.				
Т. контр.				
Н. контр.				
Утв.				

Крепление лотка листового к стене с помощью стойки MSS 4141 и кронштейна MS 100-300E для высоких нагрузок

Лит.	Масса	Масштаб
	-	-
Лист		Листов 1
ООО «ПО «Металлист»		



Лоток листовой

200

1

2

35

48

B

A (1 : 1)

5

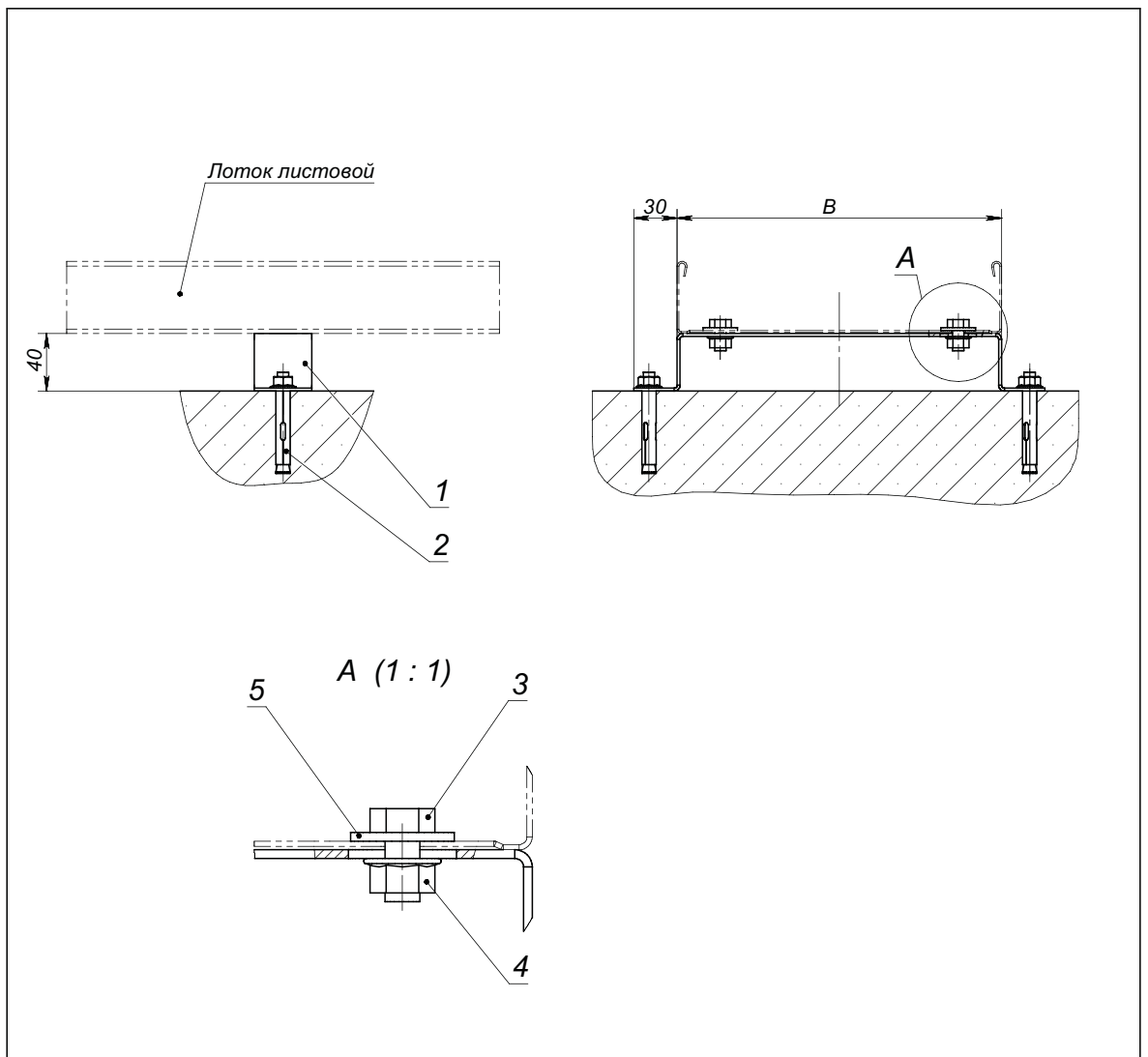
3

4

Примечание: B - ширина лотка листового, мм;
* диаметр и длина анкерных болтов определяются расчетом.

Поз.	Наименование	Кол.	Примеч.
1	Соединитель-кронштейн лотка кабельного СКЛК 70x50x2,0	2	
2	Анкерный болт d x l	4	*
3	Болт M8x16 DIN 933	8	
4	Гайка с насечкой оцинкованная M8 DIN 6923	8	
5	Шайба усиленная M8 DIN 9021	8	

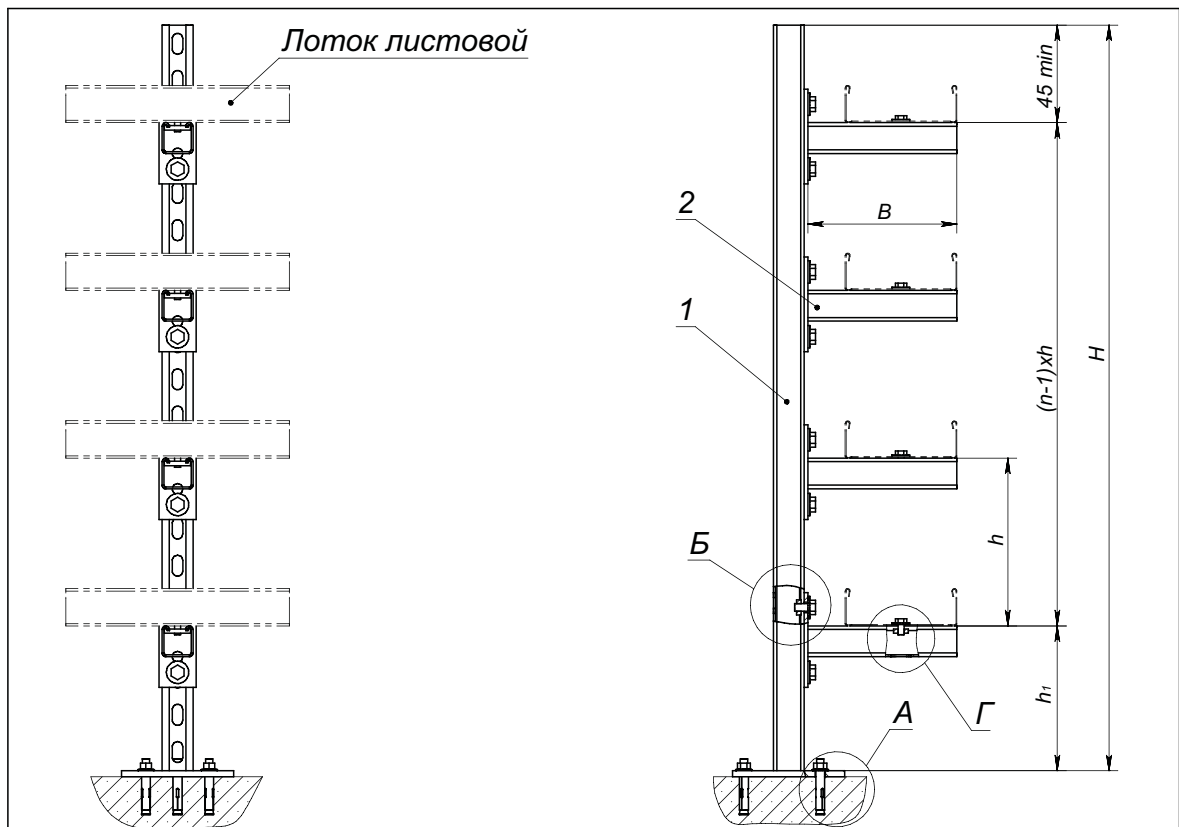
				фАП АТР 01.ТП.032			
				Крепление лотков листовых к стене и перекрытиям технических этажей с помощью соединителя-кронштейна СКЛК			
Изм.	Лист	№ докум.	Подпись	Дата	Лит.	Масса	Масштаб
Разраб.						-	-
Пров.					Лист	Листов 1	
Т. контр.					ООО «ПО «Металлист»		
Н. контр.							
Утв.							



Примечание: B - ширина кронштейна (размер выбрать из ряда: 100; 150; 200; 225; 300; 400; 500; 600), мм;
* диаметр и длина анкерных болтов определяются расчетом.

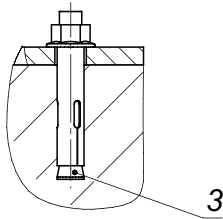
Поз.	Наименование	Кол.	Примеч.
1	Кронштейн стеновой/настенный КСН	1	B, мм
2	Анкерный болт d x l	2 min	*
3	Болт M8x16 DIN 933	2	
4	Гайка с насечкой оцинкованная M8 DIN 6923	2	
5	Шайба усиленная M8 DIN 9021	2	

				фАП АТР 01.ТП.033			
				Крепление лотка листового к стене и перекрытиям технических этажей с помощью кронштейна стенового/настенного КСН			
Изм.	Лист	№ докум.	Подпись	Дата	Лит.	Масса	Масштаб
Разраб.						-	-
Пров.					Лист	Листов 1	
Т. контр.					ООО «ПО «Металлист»		
Н. контр.							
Утв.							

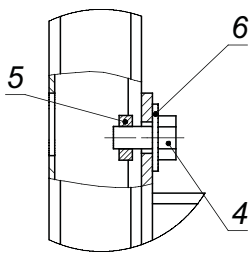


Примечания: H - длина стойки напольной (размер выбирать из ряда: 500; 1000; 1500; 2000), мм;
 B - длина кронштейна консольного (размер выбирать из ряда: 100; 150; 200; 250; 300), мм;
 h - расстояние между кронштейнами, мм;
 h₁ - расстояние от основания нижнего лотка до перекрытия, мм;
 n - количество кронштейнов;
 * диаметр и длина анкерных болтов определяются расчетом.

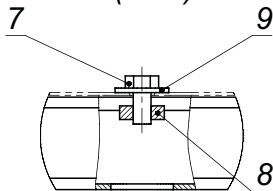
A (1 : 2)



Б (1 : 2)



Г (1 : 2)



Поз.	Наименование	Кол.	Примеч.
1	Стойка напольная MSN 4141 Standart	1	H, мм
2	Кронштейн консольный MS 100-300A	n	B, мм
3	Анкерный болт d x l	3	*
4	Болт M10x20 DIN 933	2xn	
5	Гайка канальная MPN 10	2xn	
6	Шайба усиленная M10 DIN 9021	2xn	
7	Болт M8x16 DIN 933	n	
8	Гайка канальная MPN 8	n	
9	Шайба усиленная M8 DIN 9021	n	

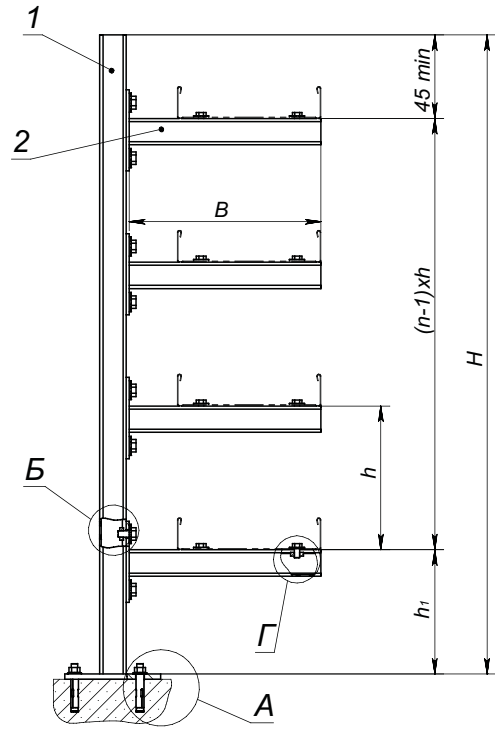
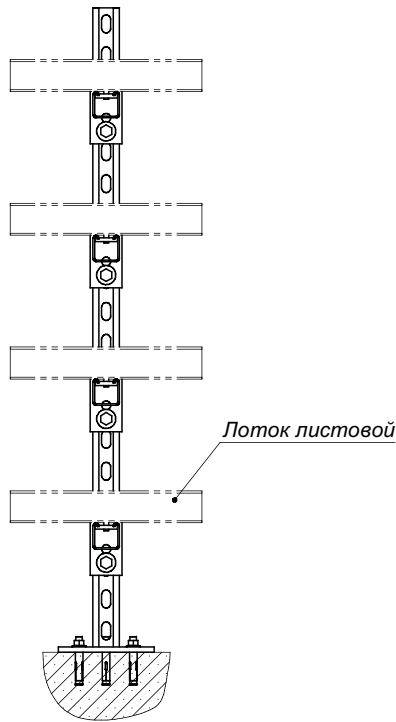
фАП АТР 01.ТП.034

Изм.	Лист	№ докум.	Подпись	Дата
Разраб.				
Пров.				
Т. контр.				
Н. контр.				
Утв.				

Крепление лотков листовых к перекрытиям технических этажей с помощью стойки MSN 4141 Standart и кронштейнов MS 100-300A для средних и высоких нагрузок

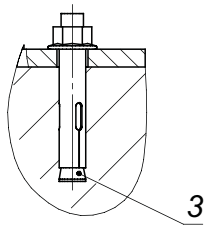
Лит.	Масса	Масштаб
	-	-
Лист	Листов 1	

ООО «ПО «Металлист»

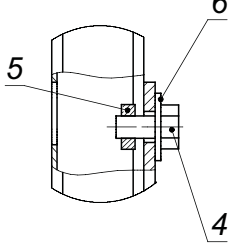


Примечания: H - длина стойки напольной (размер выбрать из ряда: 500; 1000; 1500; 2000), мм;
 B - длина кронштейна консольного (размер выбрать из ряда: 300; 350; 400; 450; 500; 600; 700; 750; 800; 900), мм;
 h - расстояние между кронштейнами, мм;
 h_1 - расстояние от основания нижнего лотка до перекрытия, мм;
 n - количество кронштейнов;
 * диаметр и длина анкерных болтов определяются расчетом.

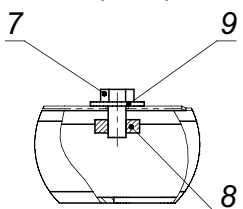
А (1 : 2)



Б (1 : 2)



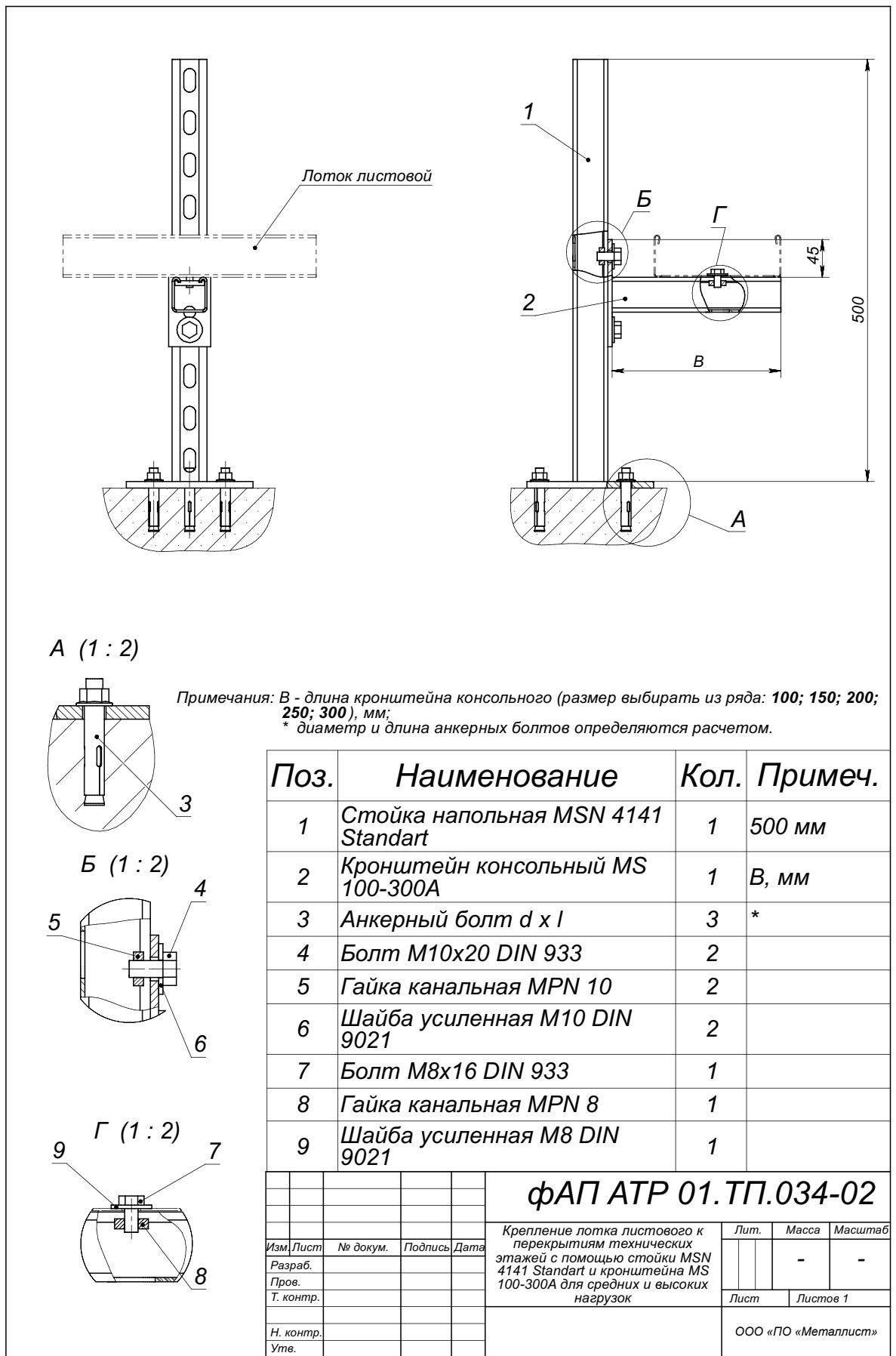
Г (1 : 2)

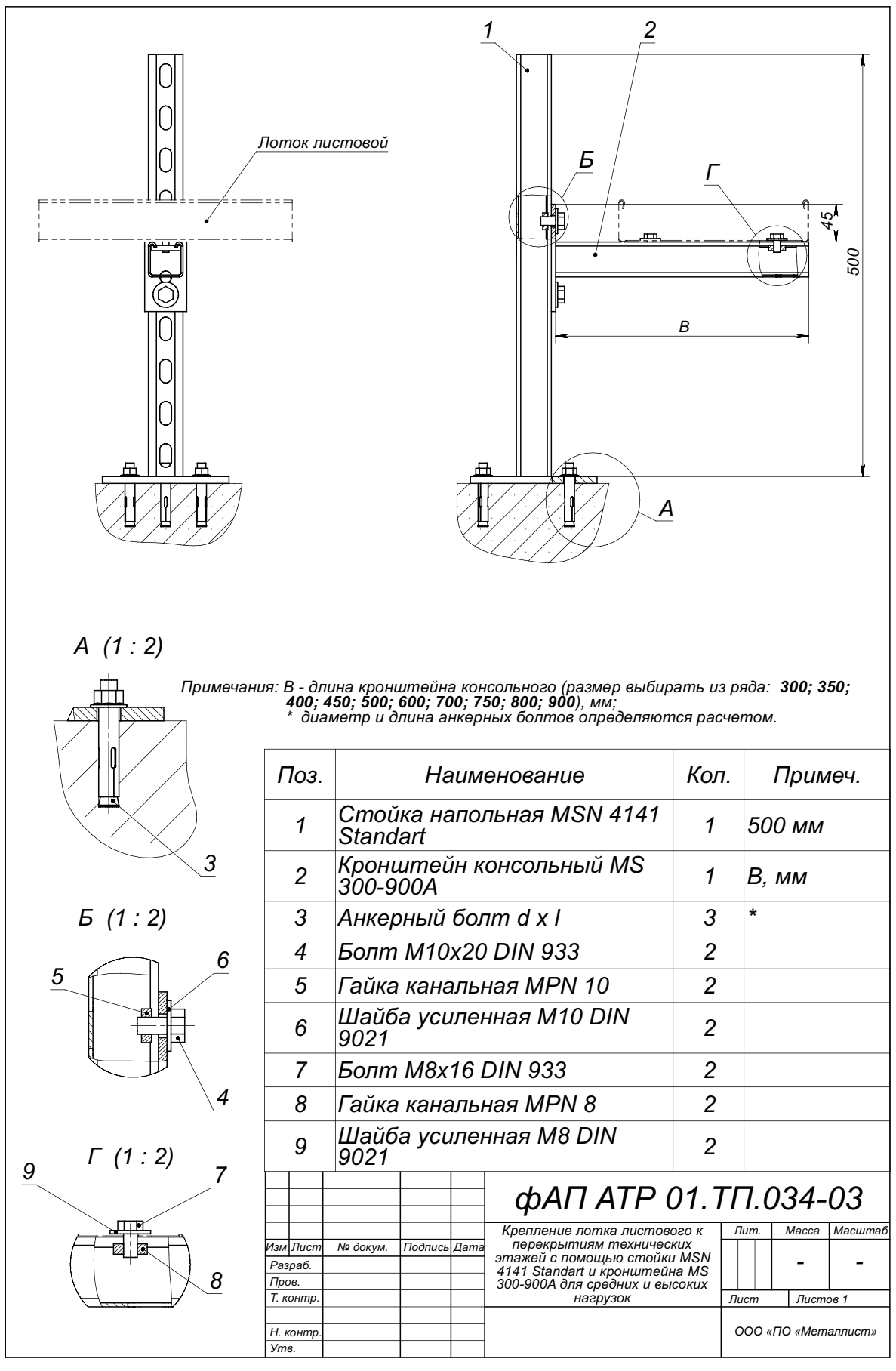


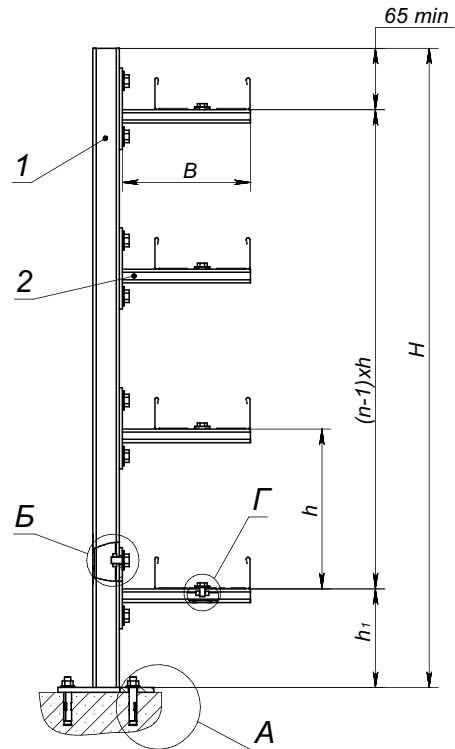
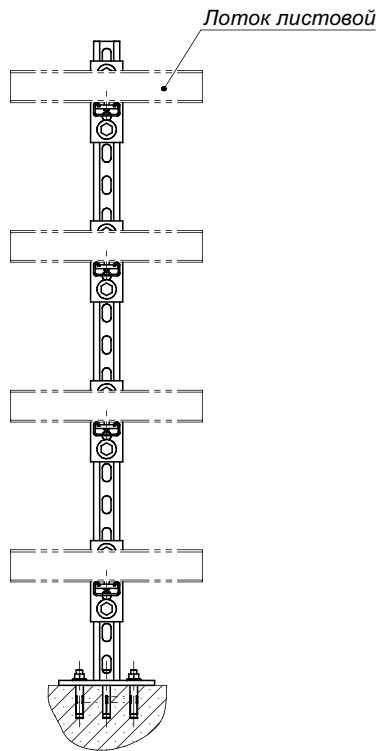
Поз.	Наименование	Кол.	Примеч.
1	Стойка напольная MSN 4141 Standart	1	H , мм
2	Кронштейн консольный MS 300-900A	n	B , мм
3	Анкерный болт $d \times l$	3	*
4	Болт M10x20 DIN 933	2x n	
5	Гайка канальная MPN 10	2x n	
6	Шайба усиленная M10 DIN 9021	2x n	
7	Болт M8x16 DIN 933	2x n	
8	Гайка канальная MPN 8	2x n	
9	Шайба усиленная M8 DIN 9021	2x n	

фАП АТР 01.ТП.034-01

Изм.	Лист	№ докум.	Подпись	Дата	Крепление лотков листовых к перекрытиям технических этажей с помощью стойки MSN 4141 Standart и кронштейнов MS 300-900A для средних и высоких нагрузок	Лит.	Масса	Масштаб
Разраб.							-	-
Пров.						Лист	Листов 1	
Т. контр.						ООО «ПО «Металлист»		
Н. контр.								
Уте.								

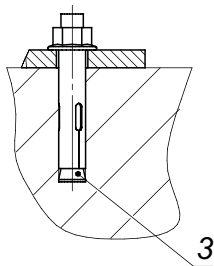




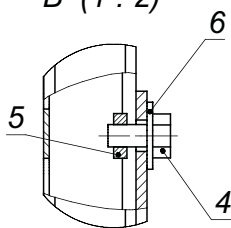


Примечания: *H* - длина стойки напольной (размер выбирать из ряда: **500; 1000; 1500; 2000**), мм;
B - длина кронштейна консольного (размер выбирать из ряда: **100; 150; 200; 250; 300**), мм;
h - расстояние между кронштейнами, мм;
h₁ - расстояние от основания нижнего лотка до перекрытия, мм;
n - количество кронштейнов;
 * диаметр и длина анкерных болтов определяются расчетом.

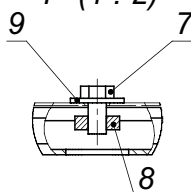
A (1 : 2)



Б (1 : 2)



Г (1 : 2)



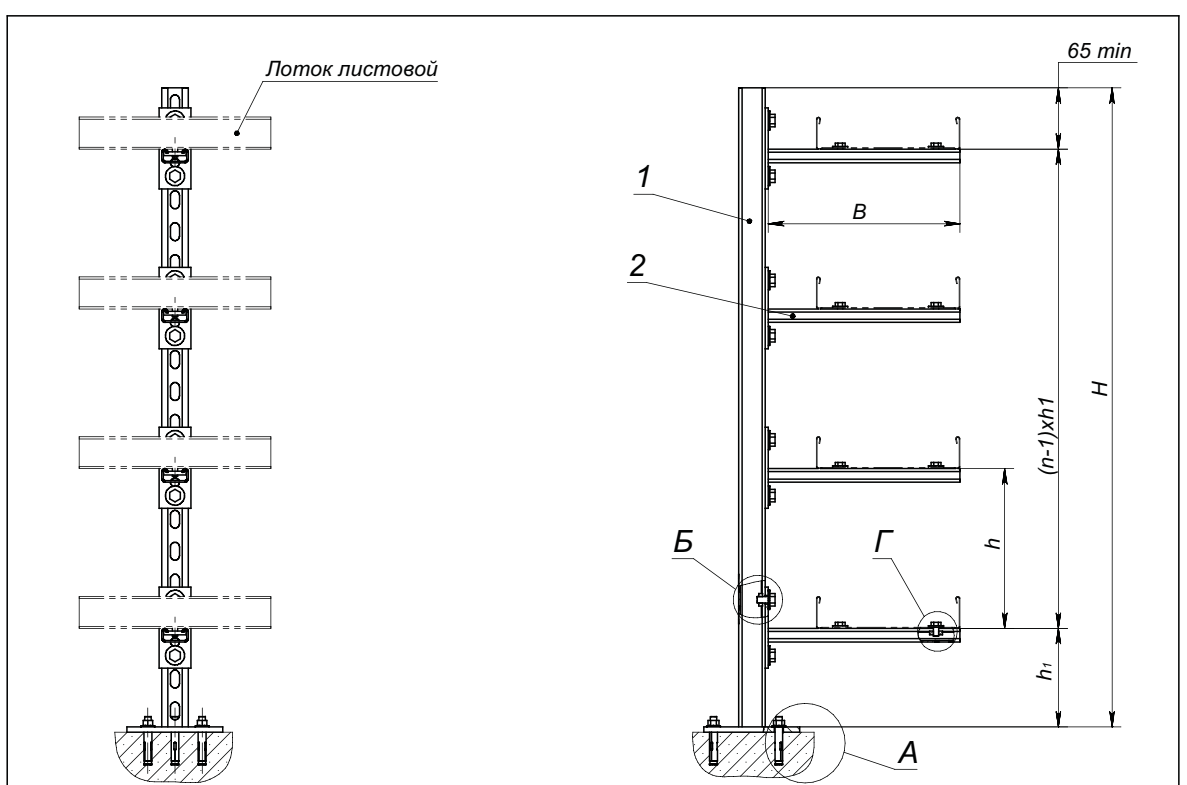
Поз.	Наименование	Кол.	Примеч.
1	Стойка напольная MSN 4141 Standart	1	<i>H</i> , мм
2	Кронштейн консольный MS 100-300В	<i>n</i>	<i>B</i> , мм
3	Анкерный болт <i>d</i> x <i>l</i>	3	*
4	Болт M10x20 DIN 933	2x <i>n</i>	
5	Гайка канальная MPN 10	2x <i>n</i>	
6	Шайба усиленная M10 DIN 9021	2x <i>n</i>	
7	Болт M8x16 DIN 933	<i>n</i>	
8	Гайка канальная MPN 8	<i>n</i>	
9	Шайба усиленная M8 DIN 9021	<i>n</i>	

ФАП АТР 01.ТП.035

Изм./Лист	№ докум.	Подпись	Дата
Разраб.			
Пров.			
Т. контр.			
Н. контр.			
Утв.			

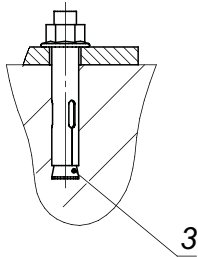
Крепление лотков листовых к перекрытиям технических этажей с помощью стойки MSN 4141 Standart и кронштейнов MS 100-300В для средних и высоких нагрузок

Лит.	Масса	Масштаб
	-	-
Лист	Листов 1	
ООО «ПО «Металлист»		

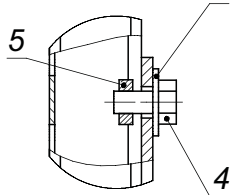


Примечания: H - длина стойки напольной (размер выбирать из ряда: 500; 1000; 1500; 2000), мм;
 B - длина кронштейна консольного (размер выбирать из ряда: 300; 350; 400; 450; 500; 600; 700; 750; 800; 900), мм;
 h - расстояние между кронштейнами, мм;
 h₁ - расстояние от основания нижнего лотка до перекрытия, мм;
 n - количество кронштейнов;
 * диаметр и длина анкерных болтов определяются расчетом.

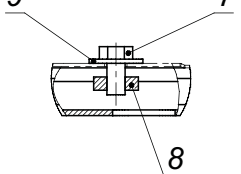
A (1 : 2)



B (1 : 2)



Г (1 : 2)



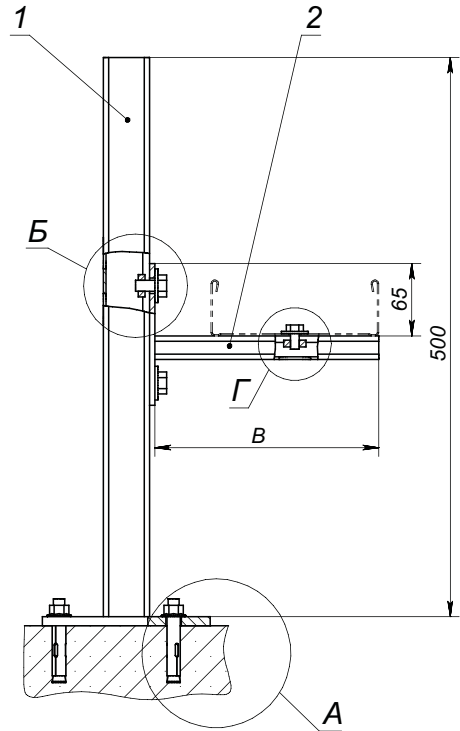
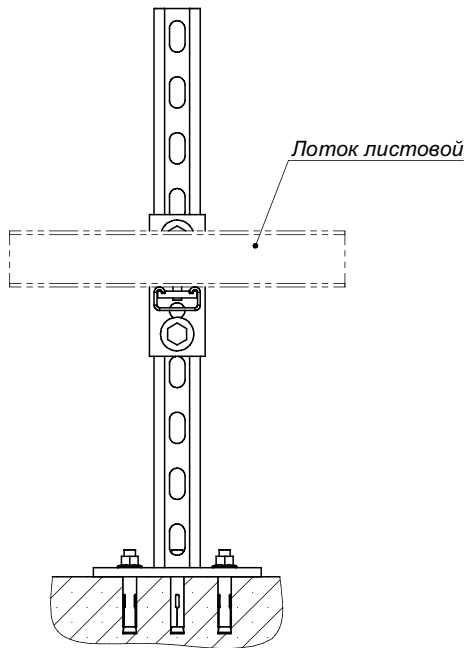
Поз.	Наименование	Кол.	Примеч.
1	Стойка напольная MSN 4141 Standart	1	H, мм
2	Кронштейн консольный MS 300-900B	n	B, мм
3	Анкерный болт d x l	3	*
4	Болт M10x20 DIN 933	2xn	
5	Гайка канальная MPN 10	2xn	
6	Шайба усиленная M10 DIN 9021	2xn	
7	Болт M8x16 DIN 933	2xn	
8	Гайка канальная MPN 8	2xn	
9	Шайба усиленная M8 DIN 9021	2xn	

фАП АТР.01.ТП.035-01

Изм.	Лист	№ докум.	Подпись	Дата
Разраб.				
Пров.				
Т. контр.				
Н. контр.				
Уте.				

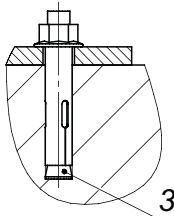
Крепление лотков листовых к перекрытиям технических этажей с помощью стойки MSN 4141 Standart и кронштейнов MS 300-900B для средних и высоких нагрузок

Лит.	Масса	Масштаб
	-	-
Лист		Листов 1
ООО «ПО «Металлист»		

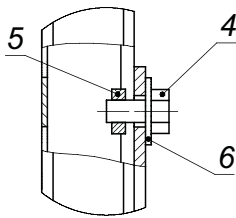


Примечания: В - длина кронштейна консольного (размер выбрать из ряда: 100; 150; 200; 250; 300), мм;
* диаметр и длина анкерных болтов определяются расчетом.

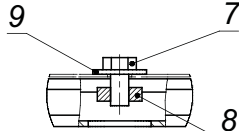
А (1 : 2)



Б (1 : 2)



Г (1 : 2)



Поз.	Наименование	Кол.	Примеч.
1	Стойка напольная MSN 4141 Standart	1	500 мм
2	Кронштейн консольный MS 100-300В	1	В, мм
3	Анкерный болт d x l	3	*
4	Болт M10x20 DIN 933	2	
5	Гайка канальная MPN 10	2	
6	Шайба усиленная M10 DIN 9021	2	
7	Болт M8x16 DIN 933	1	
8	Гайка канальная MPN 8	1	
9	Шайба усиленная M8 DIN 9021	1	

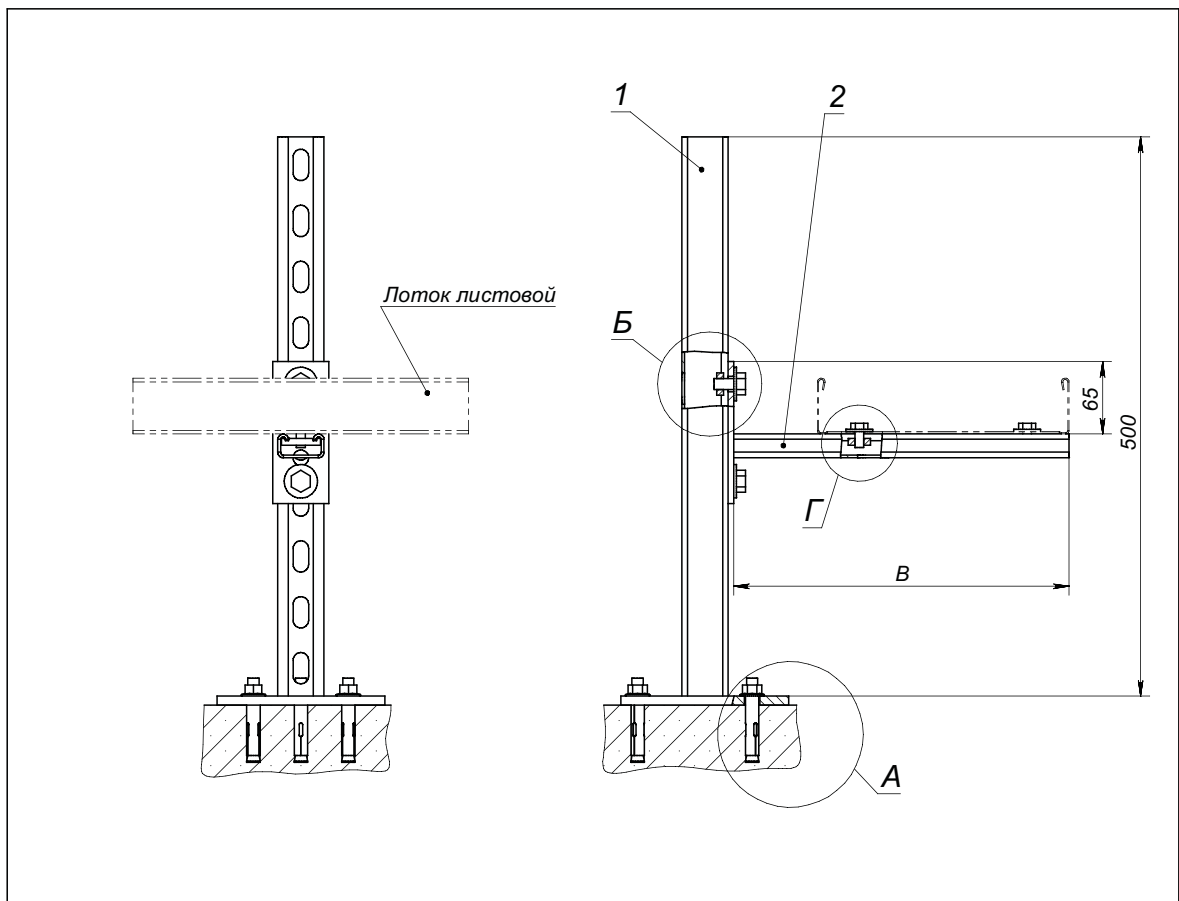
фАП АТР.01.ТП.035-02

Изм.	Лист	№ докум.	Подпись	Дата
Разраб.				
Пров.				
Т. контр.				
Н. контр.				
Утв.				

Крепление лотка листового к перекрытиям технических этажей с помощью стойки MSN 4141 Standart и кронштейна MS 100-300В для средних и высоких нагрузок

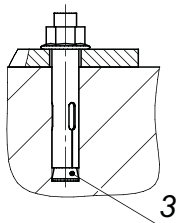
Лит.	Масса	Масштаб
	-	-
Лист	Листов 1	

ООО «ПО «Металлист»

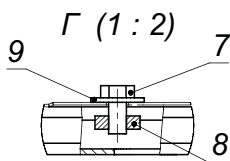
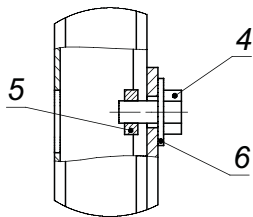


Примечания: В - длина кронштейна консольного (размер выбирать из ряда: 300; 350; 400; 450; 500; 600; 700; 750; 800; 900), мм;
* диаметр и длина анкерных болтов определяются расчетом.

А (1 : 2)



Б (1 : 2)



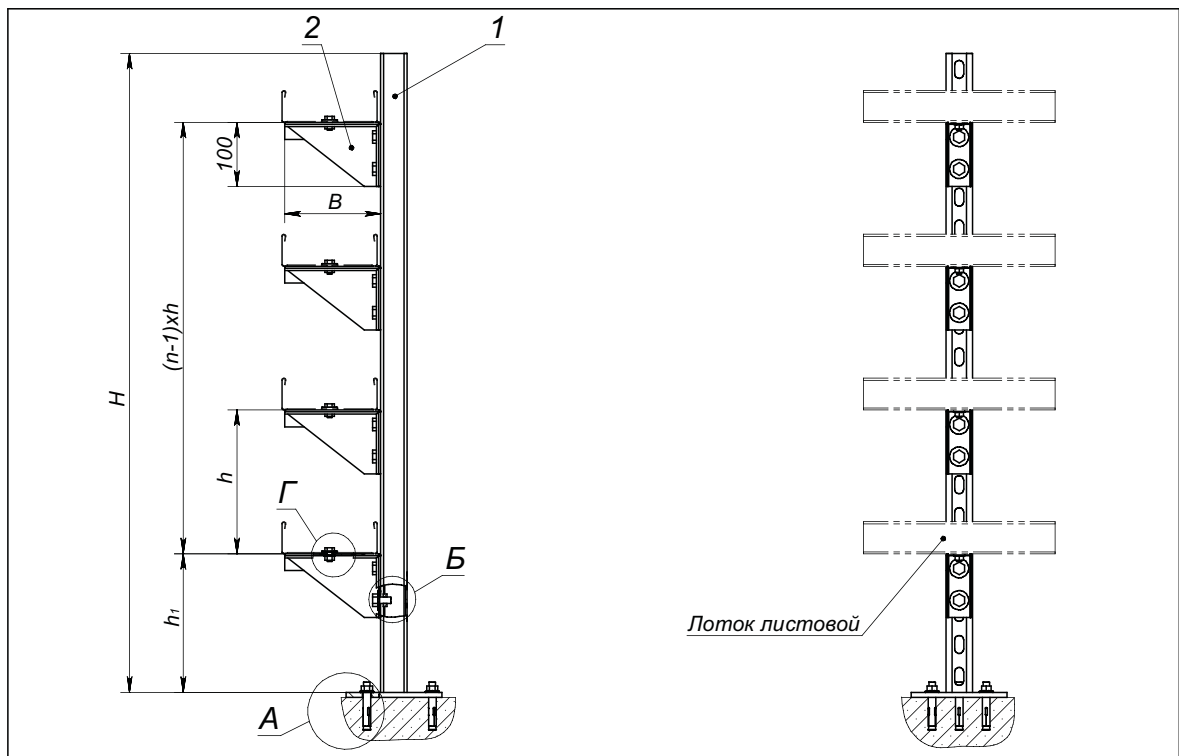
Поз.	Наименование	Кол.	Примеч.
1	Стойка напольная MSN 4141 Standart	1	500 мм
2	Кронштейн консольный MS 300-900В	1	В, мм
3	Анкерный болт d x l	3	*
4	Болт M10x20 DIN 933	2	
5	Гайка канальная MPN 10	2	
6	Шайба усиленная M10 DIN 9021	2	
7	Болт M8x16 DIN 933	2	
8	Гайка канальная MPN 8	2	
9	Шайба усиленная M8 DIN 9021	2	

фАП АТР.01.ТП.035-03

Изм.	Лист	№ докум.	Подпись	Дата
Разраб.				
Пров.				
Т. контр.				
Н. контр.				
Утв.				

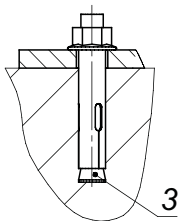
Крепление лотка листового к перекрытиям технических этажей с помощью стойки MSN 4141 Standart и кронштейна MS 300-900В для средних и высоких нагрузок

Лит.	Масса	Масштаб
	-	-
Лист	Листов 1	
ООО «ПО «Металлист»		

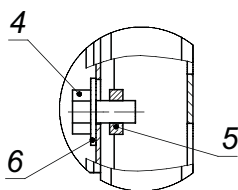


Примечания: H - длина стойки напольной (размер выбрать из ряда: 500; 1000; 1500; 2000), мм;
 B - длина кронштейна консольного (размер выбрать из ряда: 100; 150; 200; 300), мм;
 h - расстояние между кронштейнами, мм;
 h₁ - расстояние от основания нижнего лотка до перекрытия, мм;
 n - количество кронштейнов;
 * диаметр и длина анкерных болтов определяются расчетом.

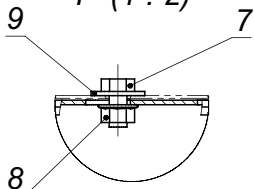
А (1 : 2)



Б (1 : 2)



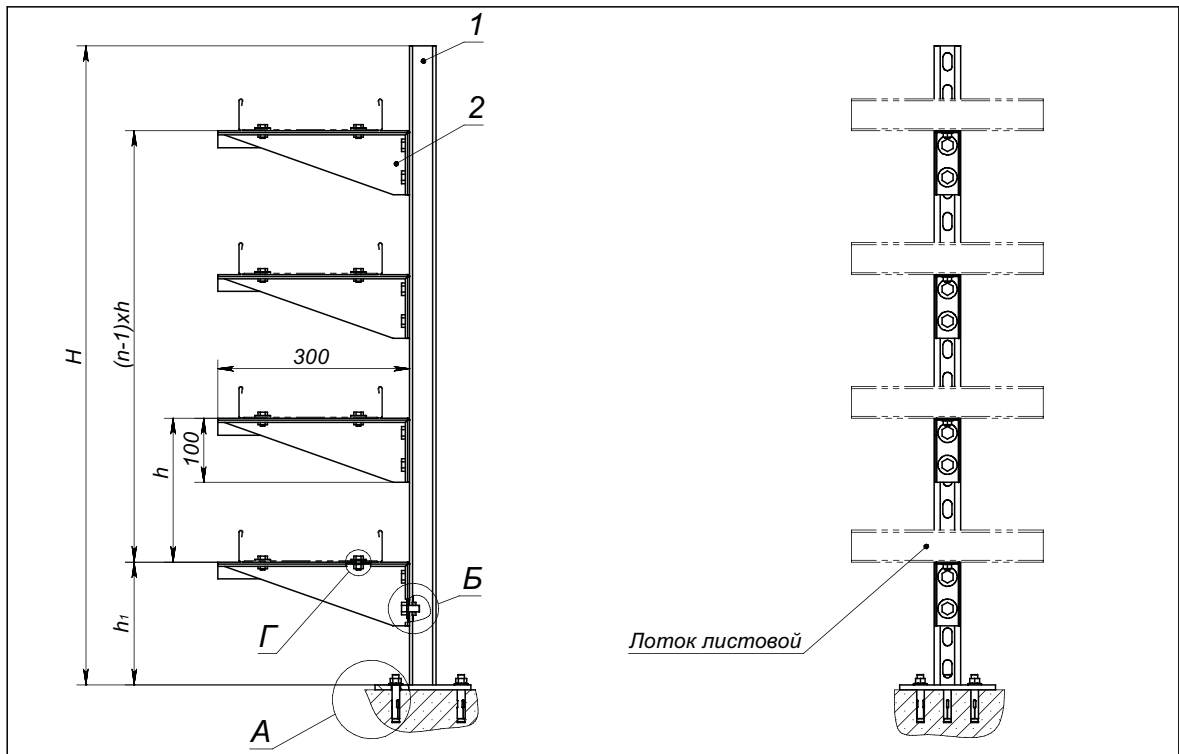
Г (1 : 2)



Поз.	Наименование	Кол.	Примеч.
1	Стойка напольная MSN 4141 Standart	1	H, мм
2	Кронштейн консольный MS 100-300С	n	B, мм
3	Анкерный болт d x l	3	*
4	Болт M10x20 DIN 933	2xn	
5	Гайка канальная MPN 10	2xn	
6	Шайба усиленная M10 DIN 9021	2xn	
7	Болт M8x16 DIN 933	n	
8	Гайка с насечкой оцинкованная M8 DIN 6923	n	
9	Шайба усиленная M8 DIN 9021	n	

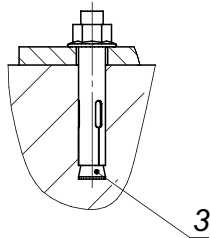
фАП АТР.01.ТП.036

Изм.	Лист	№ докум.	Подпись	Дата	Крепление лотков листовых к перекрытиям технических этажей с помощью стойки MSN 4141 Standart и кронштейнов MS 100-300С для малых нагрузок	Лит.	Масса	Масштаб
Разраб.							-	-
Пров.								
Т. контр.						Лист	Листов 1	
Н. контр.						ООО «ПО «Металлист»		
Утв.								

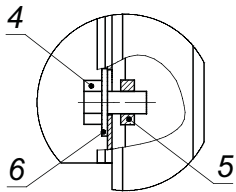


Примечания: H - длина стойки напольной (размер выбирать из ряда: 500; 1000; 1500; 2000), мм;
 h - расстояние между кронштейнами, мм;
 h_1 - расстояние от основания нижнего лотка до перекрытия, мм;
 n - количество кронштейнов.
 * диаметр и длина анкерных болтов определяются расчетом.

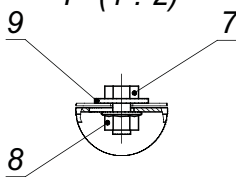
А (1 : 2)



Б (1 : 2)



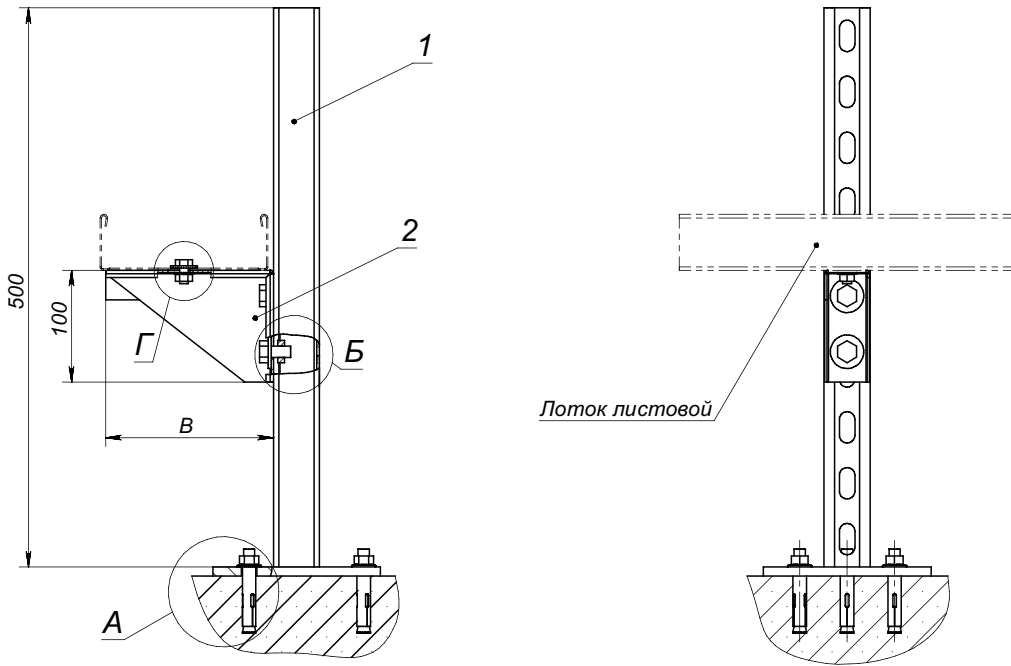
Г (1 : 2)



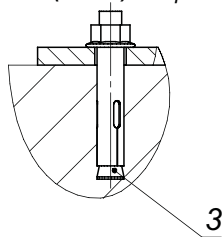
Поз.	Наименование	Кол.	Примеч.
1	Стойка напольная MSN 4141 Standart	1	H , мм
2	Кронштейн консольный MS 300С	n	
3	Анкерный болт $d \times l$	3	*
4	Болт M10x20 DIN 933	2x n	
5	Гайка канальная MPN 10	2x n	
6	Шайба усиленная M10 DIN 9021	2x n	
7	Болт M8x16 DIN 933	2x n	
8	Гайка с насечкой оцинкованная M8 DIN 6923	2x n	
9	Шайба усиленная M8 DIN 9021	2x n	

фАП АТР.01.ТП.036-01

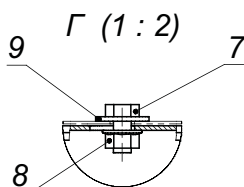
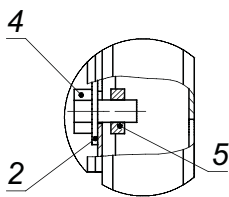
Изм.	Лист	№ докум.	Подпись	Дата	Крепление лотков листовых к перекрытиям технических этажей с помощью стойки MSN 4141 Standart и кронштейнов MS 300С для малых нагрузок			Лит.	Масса	Масштаб
Разраб.								-	-	
Пров.					Лист		Листов 1			
Т. контр.					ООО «ПО «Металлист»					
Н. контр.										
Утв.										



A (1 : 2) Примечания: В - длина кронштейна консольного (размер выбирать из ряда: 100; 150; 200; 300), мм;
* диаметр и длина анкерных болтов определяются расчетом.



Б (1 : 2)



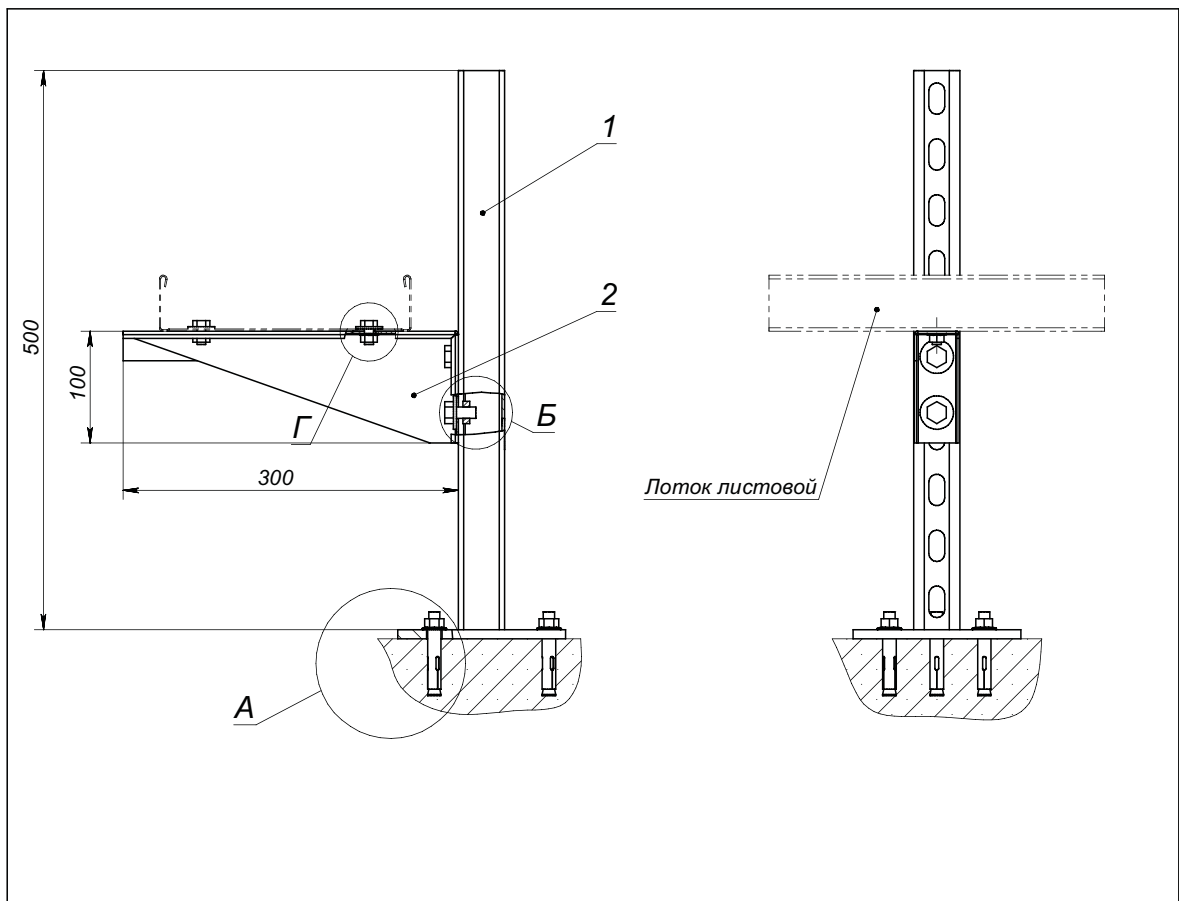
Поз.	Наименование	Кол.	Примеч.
1	Стойка напольная MSN 4141 Standart	1	500 мм
2	Кронштейн консольный MS 100-300С	1	В, мм
3	Анкерный болт d x l	3	*
4	Болт M10x20 DIN 933	2	
5	Гайка канальная MPN 10	2	
6	Шайба усиленная M10 DIN 9021	2	
7	Болт M8x16 DIN 933	1	
8	Гайка с насечкой оцинкованная M8 DIN 6923	1	
9	Шайба усиленная M8 DIN 9021	1	

фАП АТР.01.ТП.036-02

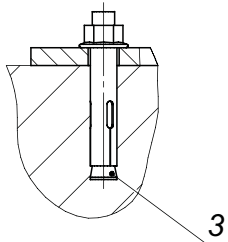
Изм./Лист	№ докум.	Подпись	Дата
Разраб.			
Пров.			
Т. контр.			
Н. контр.			
Утв.			

Крепление лотка листового к перекрытиям технических этажей с помощью стойки MSN 4141 Standart и кронштейна MS 100-300С для малых нагрузок

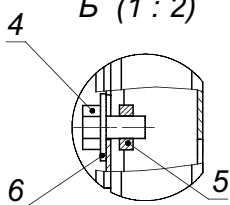
Лит.	Масса	Масштаб
	-	-
Лист		Листов 1
ООО «ПО «Металлист»		



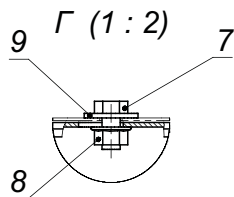
A (1 : 2)



B (1 : 2)



G (1 : 2)



Примечания: * диаметр и длина анкерных болтов определяются расчетом.

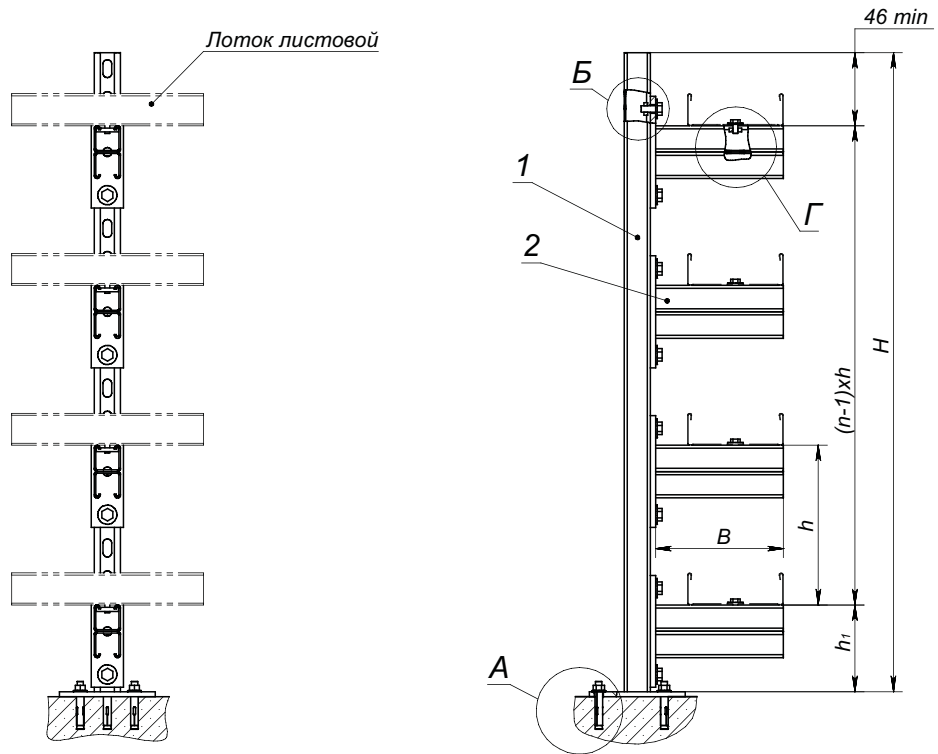
Поз.	Наименование	Кол.	Примеч.
1	Стойка напольная MSN 4141 Standart	1	500 мм
2	Кронштейн консольный MS 300С	1	
3	Анкерный болт $d \times l$	3	*
4	Болт M10x20 DIN 933	2	
5	Гайка канальная MPN 10	2	
6	Шайба усиленная M10 DIN 9021	2	
7	Болт M8x16 DIN 933	2	
8	Гайка с насечкой оцинкованная M8 DIN 6923	2	
9	Шайба усиленная M8 DIN 9021	2	

фАП АТР.01.ТП.036-03

Изм.	Лист	№ докум.	Подпись	Дата
Разраб.				
Пров.				
Т. контр.				
Н. контр.				
Утв.				

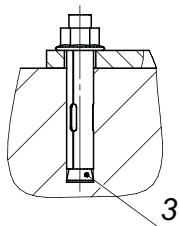
Крепление лотка листового к перекрытиям технических этажей с помощью стойки MSN 4141 Standart и кронштейна MS 300С для малых нагрузок

Лит.	Масса	Масштаб
	-	-
Лист		Листов 1
ООО «ПО «Металлист»		

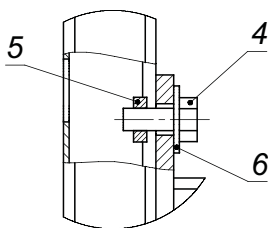


Примечания: H - длина стойки напольной (размер выбирать из ряда: 500; 1000; 1500; 2000), мм;
 B - длина кронштейна консольного (размер выбирать из ряда: 100; 150; 200; 250; 300), мм;
 h - расстояние между кронштейнами, мм;
 h₁ - расстояние от основания нижнего лотка до перекрытия, мм;
 n - количество кронштейнов;
 * диаметр и длина анкерных болтов определяются расчетом.

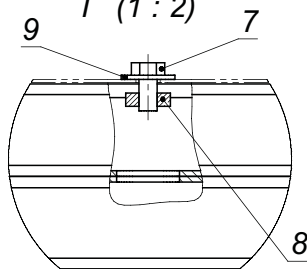
A (1 : 2)



Б (1 : 2)



Г (1 : 2)



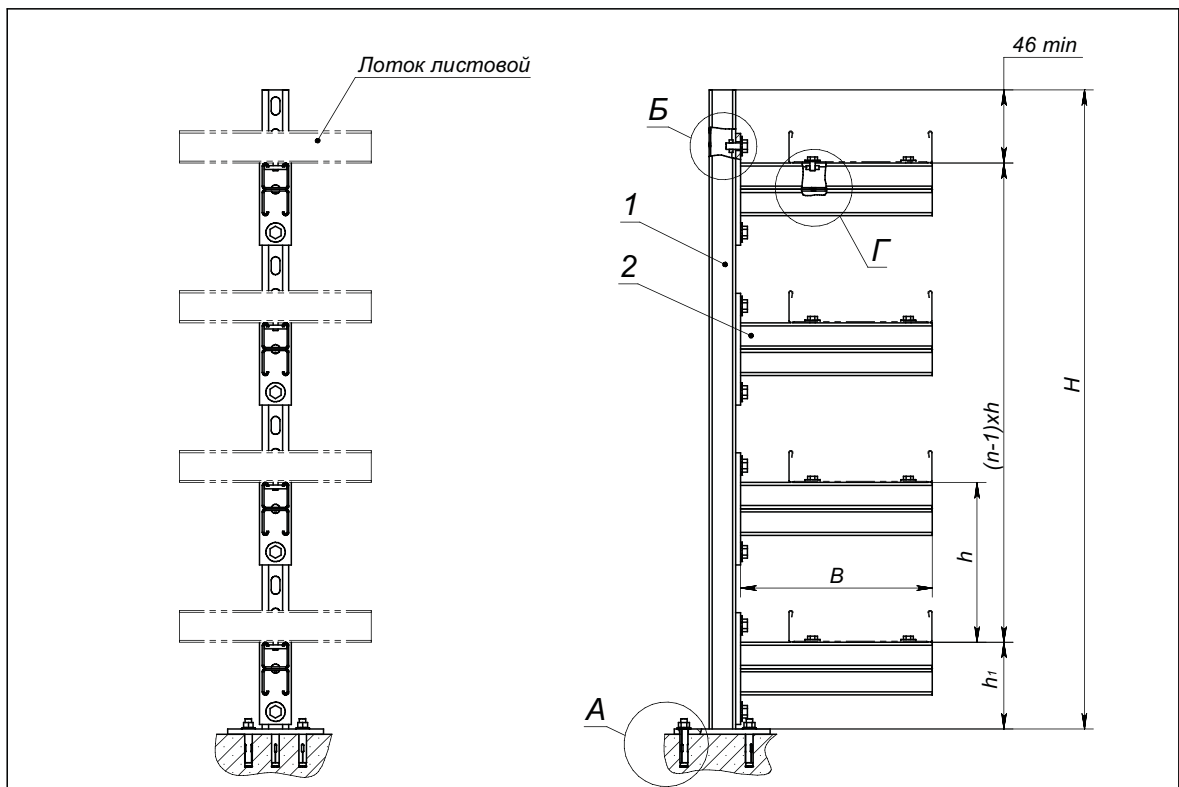
Поз.	Наименование	Кол.	Примеч.
1	Стойка напольная MSN 4141 Standart	1	H, мм
2	Кронштейн консольный MS 100-300E	n	B, мм
3	Анкерный болт d x l	3	*
4	Болт M10x25 DIN 933	2xn	
5	Гайка канальная MPN 10	2xn	
6	Шайба усиленная M10 DIN 9021	2xn	
7	Болт M8x16 DIN 933	n	
8	Гайка канальная MPN 8	n	
9	Шайба усиленная M8 DIN 9021	n	

фАП АТР 01.ТП.037

Изм./Лист	№ докум.	Подпись	Дата
Разраб.			
Пров.			
Т. контр.			
Н. контр.			
Утв.			

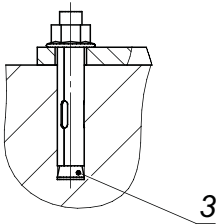
Крепление лотков листовых к перекрытиям технических этажей с помощью стойки MSN 4141 Standart и кронштейнов MS 100-300E для высоких нагрузок

Лит.	Масса	Масштаб
	-	-
Лист		Листов 1
ООО «ПО «Металлист»		

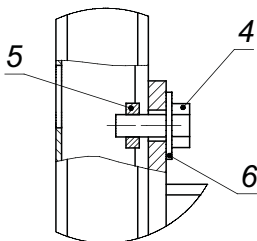


Примечания: H - длина стойки напольной (размер выбрать из ряда: **500; 1000; 1500; 2000**), мм;
 B - длина кронштейна консольного (размер выбрать из ряда: **300; 350; 400; 450; 500; 600; 700; 750; 800; 900; 950**), мм;
 h - расстояние между кронштейнами, мм;
 h_1 - расстояние от основания нижнего лотка до перекрытия, мм;
 n - количество кронштейнов;
 * диаметр и длина анкерных болтов определяются расчетом.

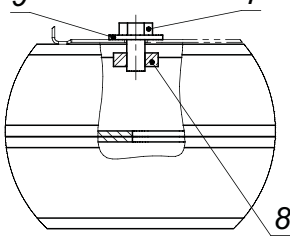
А (1 : 2)



Б (1 : 2)



Г (1 : 2)

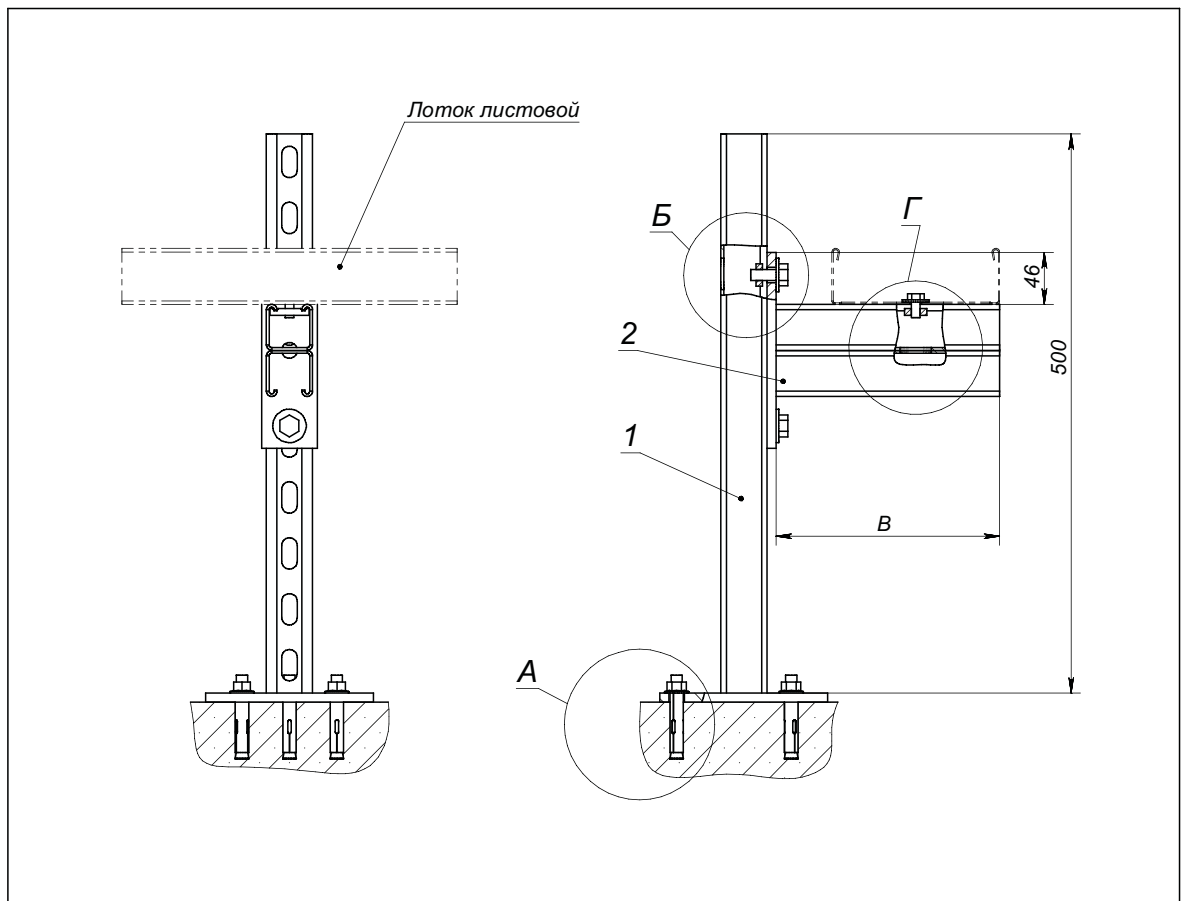


Поз.	Наименование	Кол.	Примеч.
1	Стойка напольная MSN 4141 Standart	1	H , мм
2	Кронштейн консольный MS 300-950E	n	B , мм
3	Анкерный болт $d \times l$	3	*
4	Болт M10x25 DIN 933	2x n	
5	Гайка канальная MPN 10	2x n	
6	Шайба усиленная M10 DIN 9021	2x n	
7	Болт M8x16 DIN 933	2x n	
8	Гайка канальная MPN 8	2x n	
9	Шайба усиленная M8 DIN 9021	2x n	

фАП АТР 01.ТП.037-01

Изм.	Лист	№ докум.	Подпись	Дата	Лит.	Масса	Масштаб
Разраб.						-	-
Пров.							
Т. контр.					Лист	Листов 1	
Н. контр.					ООО «ПО «Металлист»		
Утв.							

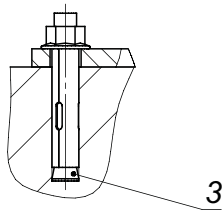
Крепление лотков листовых к перекрытиям технических этажей с помощью стойки MSN 4141 Standart и кронштейнов MS 300-950E для высоких нагрузок



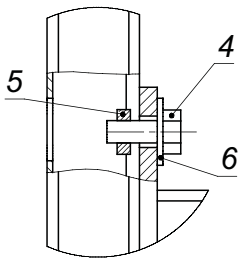
A (1 : 2)

Примечания: В - длина кронштейна консольного (размер выбрать из ряда: 100; 150; 200; 250; 300), мм;

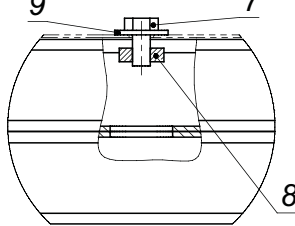
* диаметр и длина анкерных болтов определяются расчетом.



Б (1 : 2)



Г (1 : 2)



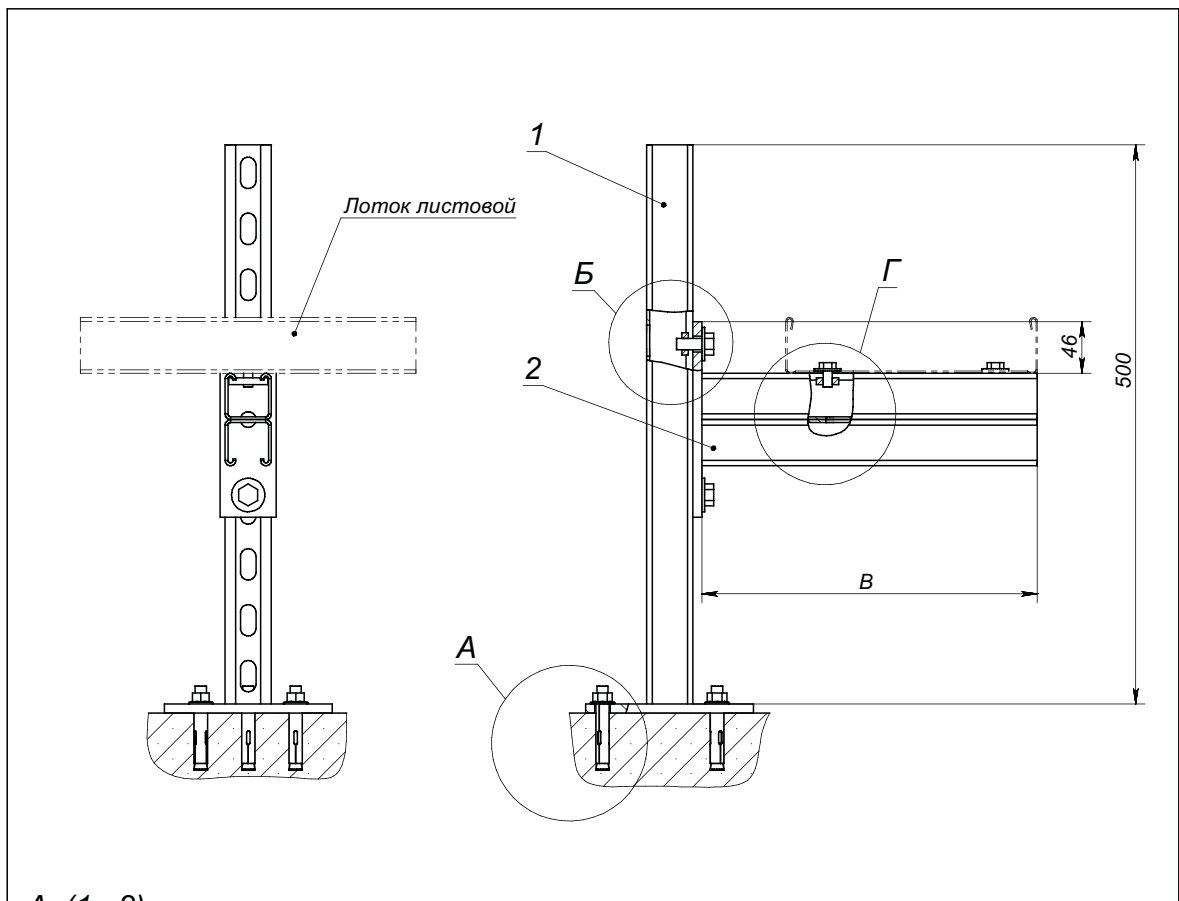
Поз.	Наименование	Кол.	Примеч.
1	Стойка напольная MSN 4141 Standart	1	500 мм
2	Кронштейн консольный MS 100-300E	1	B, мм
3	Анкерный болт d x l	3	*
4	Болт M10x25 DIN 933	2	
5	Гайка канальная MPN 10	2	
6	Шайба усиленная M10 DIN 9021	2	
7	Болт M8x16 DIN 933	1	
8	Гайка канальная MPN 8	1	
9	Шайба усиленная M8 DIN 9021	1	

ФАП АТР 01.ТП.037-02

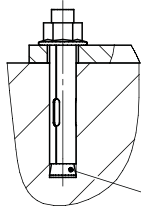
Изм./Лист	№ докум.	Подпись	Дата
Разраб.			
Пров.			
Т. контр.			
Н. контр.			
Утв.			

Крепление лотка листового к перекрытиям технических этажей с помощью стойки MSN 4141 Standart и кронштейна MS 100-300E для высоких нагрузок

Лит.	Масса	Масштаб
	-	-
Лист		Листов 1
ООО «ПО «Металлист»		

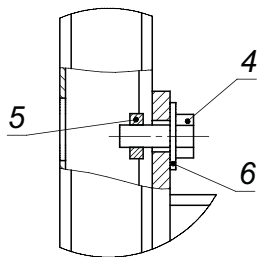


А (1 : 2)

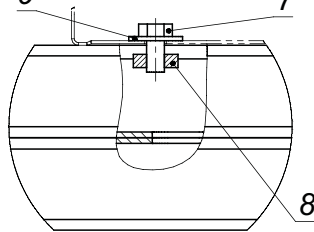


Примечания: В - длина кронштейна консольного (размер выбрать из ряда: 300; 350; 400; 450; 500; 600; 700; 750; 800; 900; 950), мм;
* диаметр и длина анкерных болтов определяются расчетом.

Б (1 : 2)



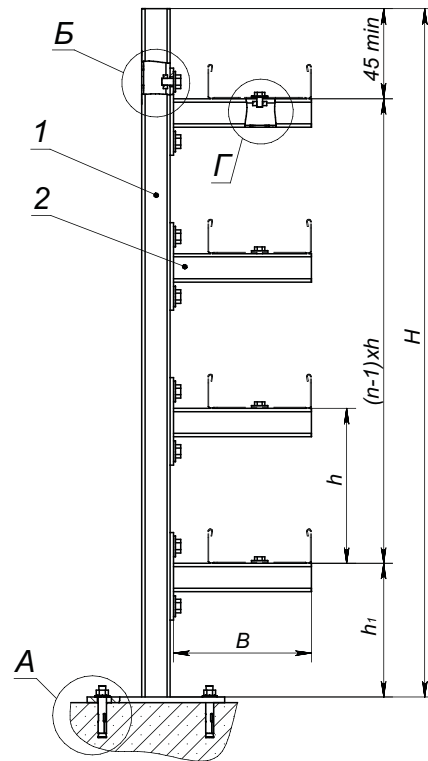
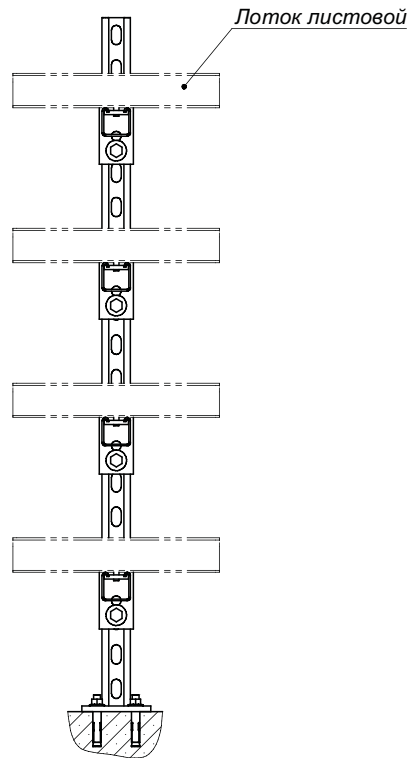
Г (1 : 2)



Поз.	Наименование	Кол.	Примеч.
1	Стойка напольная MSN 4141 Standart	1	500 мм
2	Кронштейн консольный MS 300-950E	1	В, мм
3	Анкерный болт d x l	3	*
4	Болт M10x25 DIN 933	2	
5	Гайка канальная MPN 10	2	
6	Шайба усиленная M10 DIN 9021	2	
7	Болт M8x16 DIN 933	2	
8	Гайка канальная MPN 8	2	
9	Шайба усиленная M8 DIN 9021	2	

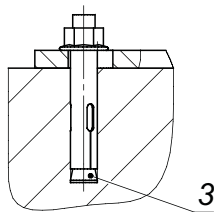
фАП АТР 01.ТП.037-03

Изм.	Лист	№ докум.	Подпись	Дата	Крепление лотка листового к перекрытиям технических этажей с помощью стойки MSN 4141 Standart и кронштейна MS 300-950E для высоких нагрузок	Лит.	Масса	Масштаб
Разраб.							-	-
Пров.								
Т. контр.						Лист	Листов 1	
Н. контр.						ООО «ПО «Металлист»		
Утв.								

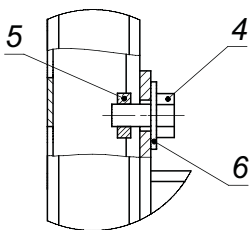


Примечания: H - длина стойки напольной (размер выбрать из ряда: 500; 1000; 1500; 2000), мм;
 B - длина кронштейна консольного (размер выбрать из ряда: 100; 150; 200; 250; 300), мм;
 h - расстояние между кронштейнами, мм;
 h_1 - расстояние от основания нижнего лотка до перекрытия, мм;
 n - количество кронштейнов;
 * диаметр и длина анкерных болтов определяются расчетом.

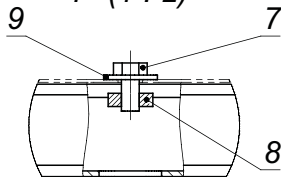
А (1 : 2)



Б (1 : 2)



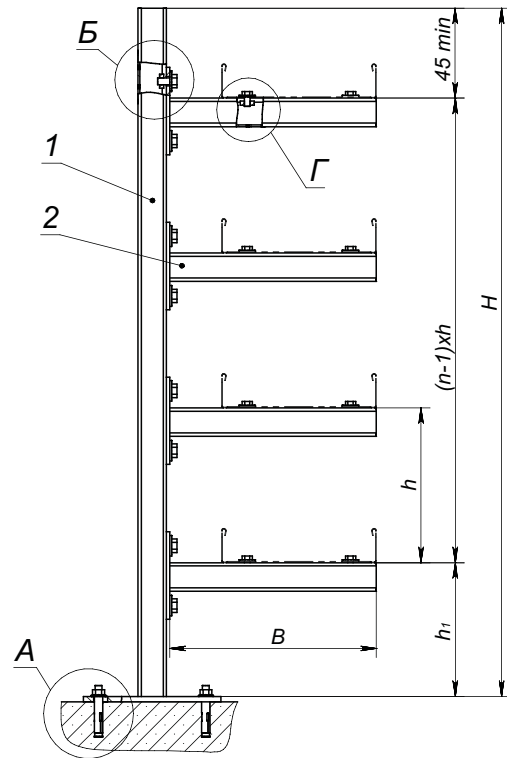
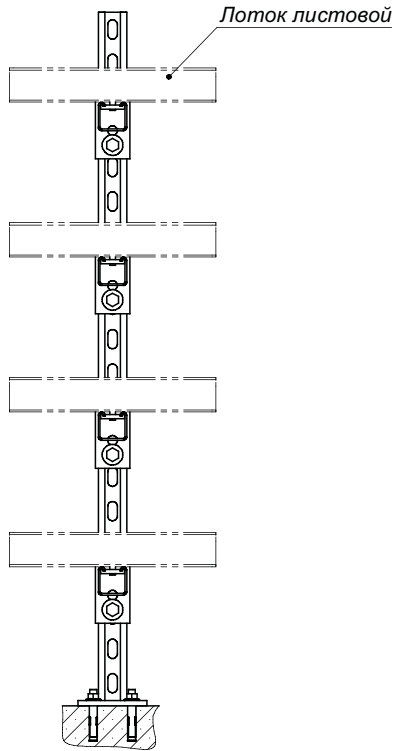
Г (1 : 2)



Поз.	Наименование	Кол.	Примеч.
1	Стойка напольная MSN 4141	1	H , мм
2	Кронштейн консольный MS 100-300А	n	B , мм
3	Анкерный болт $d \times l$	4	*
4	Болт M10x20 DIN 933	2x n	
5	Гайка канальная MPN 10	2x n	
6	Шайба усиленная M10 DIN 9021	2x n	
7	Болт M8x16 DIN 933	n	
8	Гайка канальная MPN 8	n	
9	Шайба усиленная M8 DIN 9021	n	

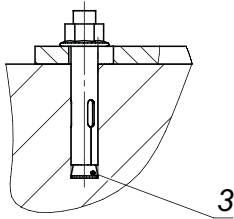
фАП АТР 01.ТП.038

Изм./Лист	№ докум.	Подпись	Дата	Крепление лотков листовых к перекрытиям технических этажей с помощью стойки MSN 4141 и кронштейнов MS 100-300А для средних и высоких нагрузок	Лит.	Масса	Масштаб
Разраб.						-	-
Пров.							
Т. контр.					Лист	Листов 1	
Н. контр.					ООО «ПО «Металлист»		
Утв.							

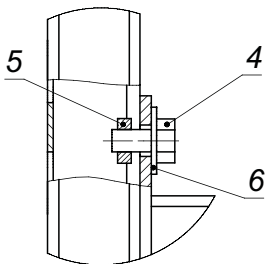


Примечания: H - длина стойки напольной (размер выбирать из ряда: 500; 1000; 1500; 2000), мм;
 B - длина кронштейна консольного (размер выбирать из ряда: 300; 350; 400; 450; 500; 600; 700; 750; 800; 900), мм;
 h - расстояние между кронштейнами, мм;
 h_1 - расстояние от основания нижнего лотка до перекрытия, мм;
 n - количество кронштейнов;
 * диаметр и длина анкерных болтов определяются расчетом.

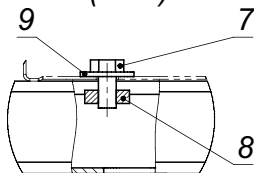
А (1 : 2)



Б (1 : 2)



Г (1 : 2)

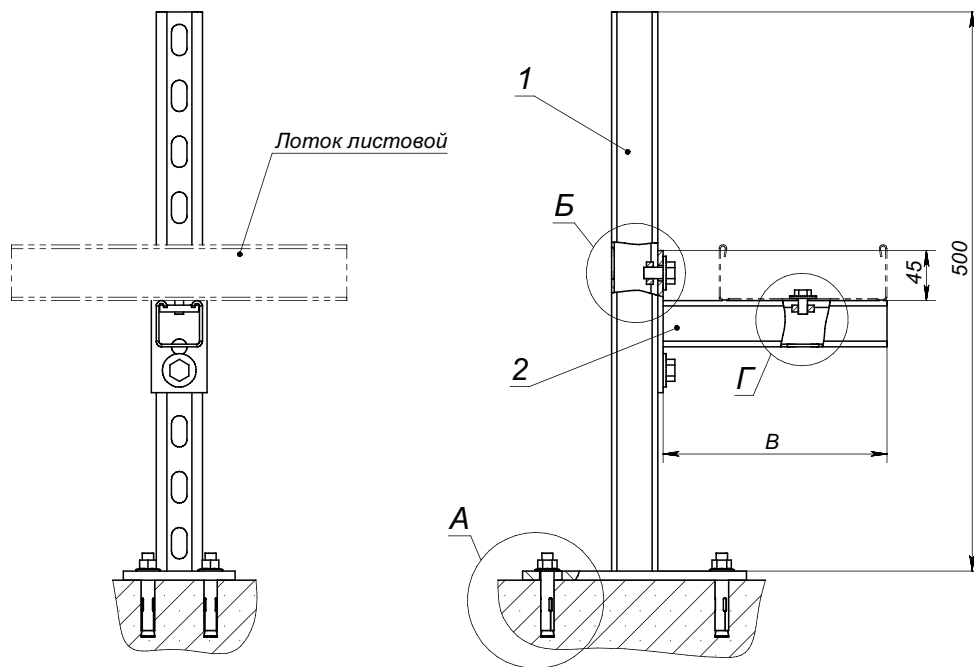


Поз.	Наименование	Кол.	Примеч.
1	Стойка напольная MSN 4141	1	H , мм
2	Кронштейн консольный MS 300-900А	n	B , мм
3	Анкерный болт $d \times l$	4	*
4	Болт M10x20 DIN 933	2x n	
5	Гайка канальная MPN 10	2x n	
6	Шайба усиленная M10 DIN 9021	2x n	
7	Болт M8x16 DIN 933	2x n	
8	Гайка канальная MPN 8	2x n	
9	Шайба усиленная M8 DIN 9021	2x n	

фАП АТР 01.ТП.038-01

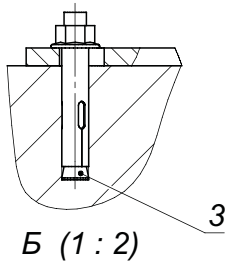
Изм.	Лист	№ докум.	Подпись	Дата	Лит.	Масса	Масштаб
Разраб.						-	-
Пров.							
Т. контр.					Лист	Листов 1	
Н. контр.					ООО «ПО «Металлист»		
Утв.							

Крепление лотков листовых к перекрытиям технических этажей с помощью стойки MSN 4141 и кронштейнов MS 300-900А для средних и высоких нагрузок

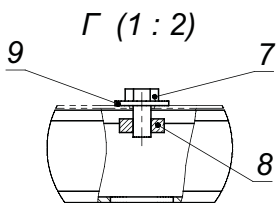
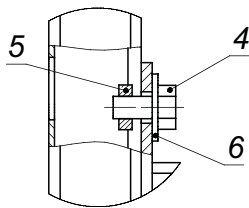


A (1 : 2)

Примечания: В - длина кронштейна консольного (размер выбрать из ряда: 100; 150; 200; 250; 300), мм;
* диаметр и длина анкерных болтов определяются расчетом.



Б (1 : 2)



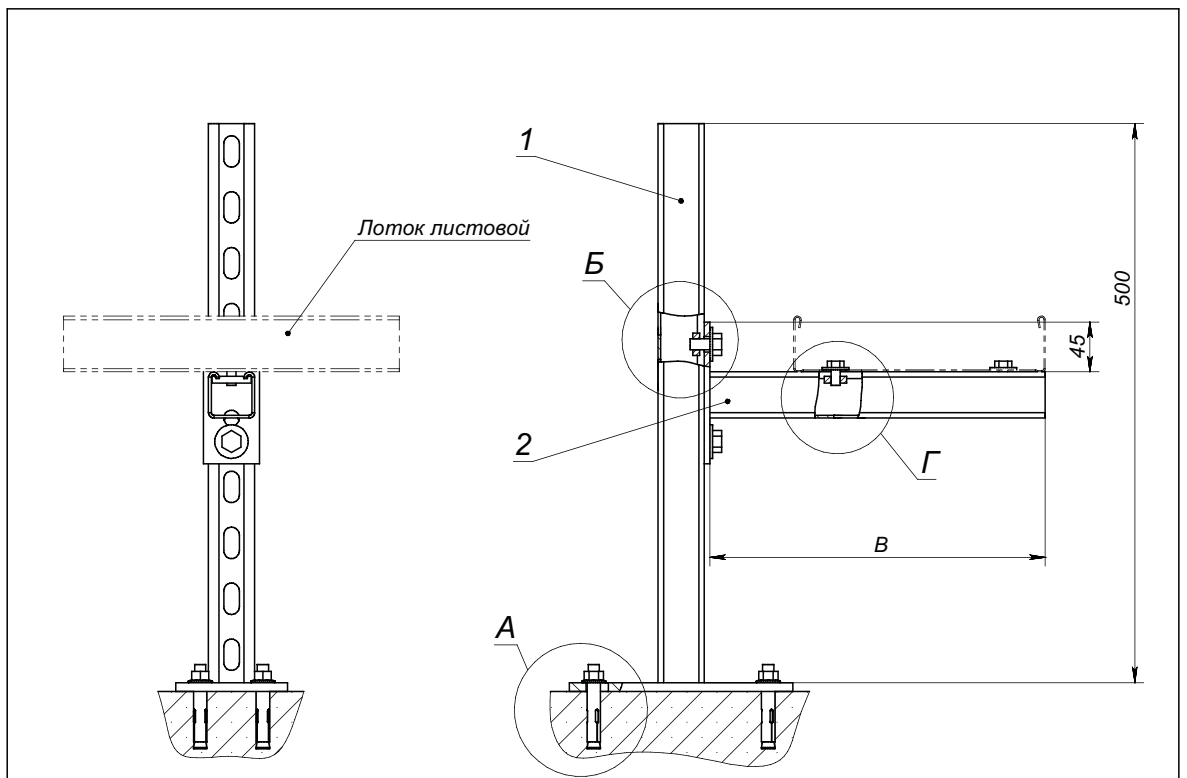
Поз.	Наименование	Кол.	Примеч.
1	Стойка напольная MSN 4141	1	500 мм
2	Кронштейн консольный MS 100-300А	1	В, мм
3	Анкерный болт d x l	4	*
4	Болт M10x20 DIN 933	2	
5	Гайка канальная MPN 10	2	
6	Шайба усиленная M10 DIN 9021	2	
7	Болт M8x16 DIN 933	1	
8	Гайка канальная MPN 8	1	
9	Шайба усиленная M8 DIN 9021	1	

фАП АТР 01.ТП.038-02

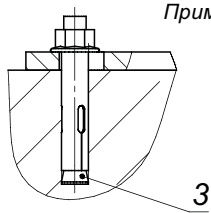
Изм./Лист	№ докум.	Подпись	Дата
Разраб.			
Пров.			
Т. контр.			
Н. контр.			
Утв.			

Крепление лотка листового к перекрытиям технических этажей с помощью стойки MSN 4141 и кронштейна MS 100-300А для средних и высоких нагрузок

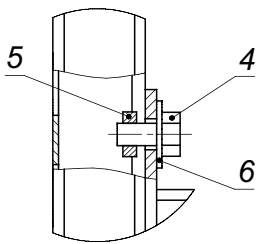
Лит.	Масса	Масштаб
	-	-
Лист		Листов 1
ООО «ПО «Металлист»		



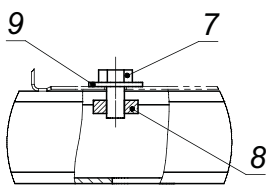
А (1 : 2)



Б (1 : 2)



Г (1 : 2)



Примечания: В - длина кронштейна консольного (размер выбирать из ряда: 300; 350; 400; 450; 500; 600; 700; 750; 800; 900), мм;
* диаметр и длина анкерных болтов определяются расчетом.

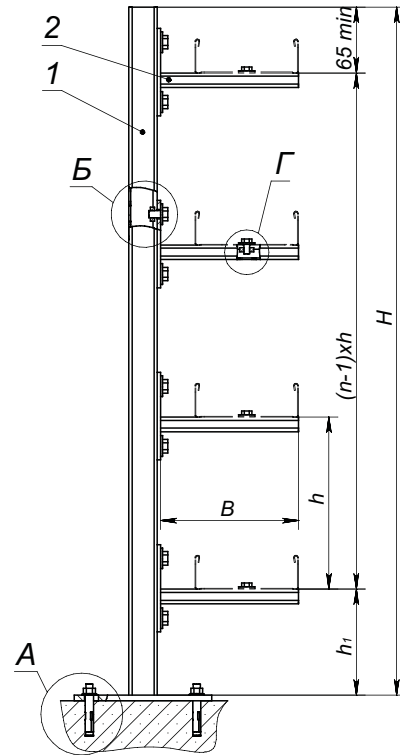
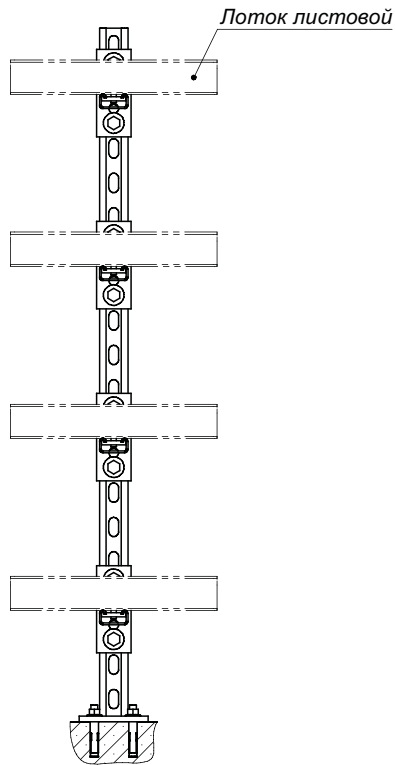
Поз.	Наименование	Кол.	Примеч.
1	Стойка напольная MSN 4141	1	500 мм
2	Кронштейн консольный MS 300-900А	1	В, мм
3	Анкерный болт d x l	4	*
4	Болт M10x20 DIN 933	2	
5	Гайка канальная MPN 10	2	
6	Шайба усиленная M10 DIN 9021	2	
7	Болт M8x16 DIN 933	2	
8	Гайка канальная MPN 8	2	
9	Шайба усиленная M8 DIN 9021	2	

фАП АТР 01.ТП.038-03

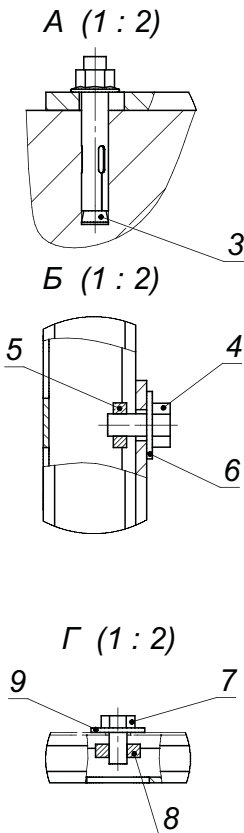
Изм.	Лист	№ докум.	Подпись	Дата
Разраб.				
Пров.				
Т. контр.				
Н. контр.				
Утв.				

Крепление лотка листового к перекрытиям технических этажей с помощью стойки MSN 4141 и кронштейна MS 300-900А для средних и высоких нагрузок

Лит.	Масса	Масштаб
	-	-
Лист		Листов 1
ООО «ПО «Металлист»		



Примечания: H - длина стойки напольной (размер выбирать из ряда: 500; 1000; 1500; 2000), мм;
 B - длина кронштейна консольного (размер выбирать из ряда: 100; 150; 200; 250; 300), мм;
 h - расстояние между кронштейнами, мм;
 h₁ - расстояние от основания нижнего лотка до перекрытия, мм;
 n - количество кронштейнов;
 * диаметр и длина анкерных болтов определяются расчетом.

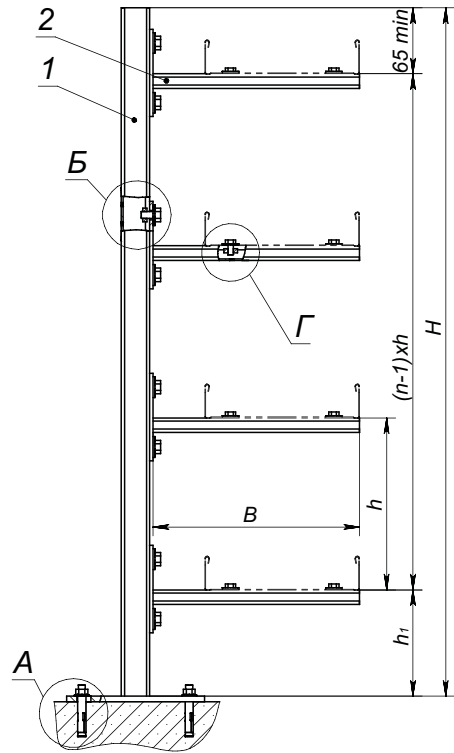
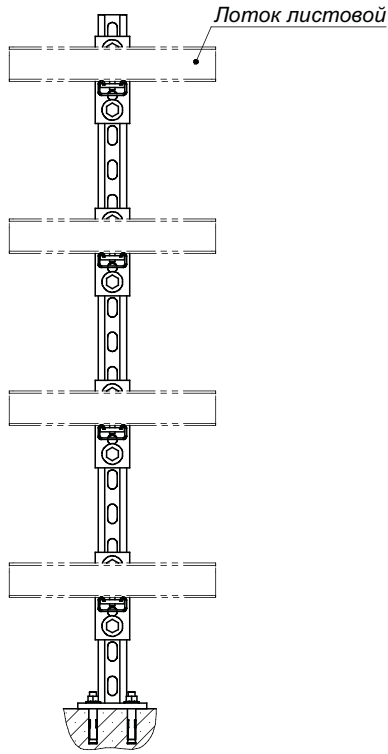


Поз.	Наименование	Кол.	Примеч.
1	Стойка напольная MSN 4141	1	H, мм
2	Кронштейн консольный MS 100-300B	n	B, мм
3	Анкерный болт d x l	4	*
4	Болт M10x20 DIN 933	2xn	
5	Гайка канальная MPN 10	2xn	
6	Шайба усиленная M10 DIN 9021	2xn	
7	Болт M8x16 DIN 933	n	
8	Гайка канальная MPN 8	n	
9	Шайба усиленная M8 DIN 9021	n	

фАП АТР 01.ТП.039

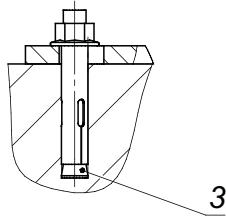
Изм./Лист	№ докум.	Подпись	Дата
Разраб.			
Пров.			
Т. контр.			
Н. контр.			
Утв.			

Крепление лотков листовых к перекрытиям технических этажей с помощью стойки MSN 4141 и кронштейнов MS 100-300B для средних и высоких нагрузок		
Лит.	Масса	Масштаб
	-	-
Лист		Листов 1
ООО «ПО «Металлист»		

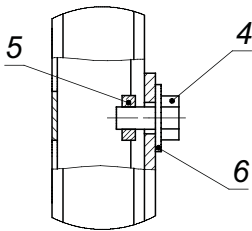


Примечания: H - длина стойки напольной (размер выбирать из ряда: 500; 1000; 1500; 2000), мм;
 B - длина кронштейна консольного (размер выбирать из ряда: 300; 350; 400; 450; 500; 600; 700; 750; 800; 900), мм;
 h - расстояние между кронштейнами, мм;
 h_1 - расстояние от основания нижнего лотка до перекрытия, мм;
 n - количество кронштейнов;
 * диаметр и длина анкерных болтов определяются расчетом.

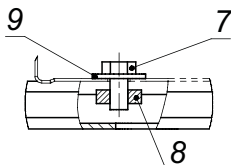
А (1 : 2)



Б (1 : 2)



Г (1 : 2)



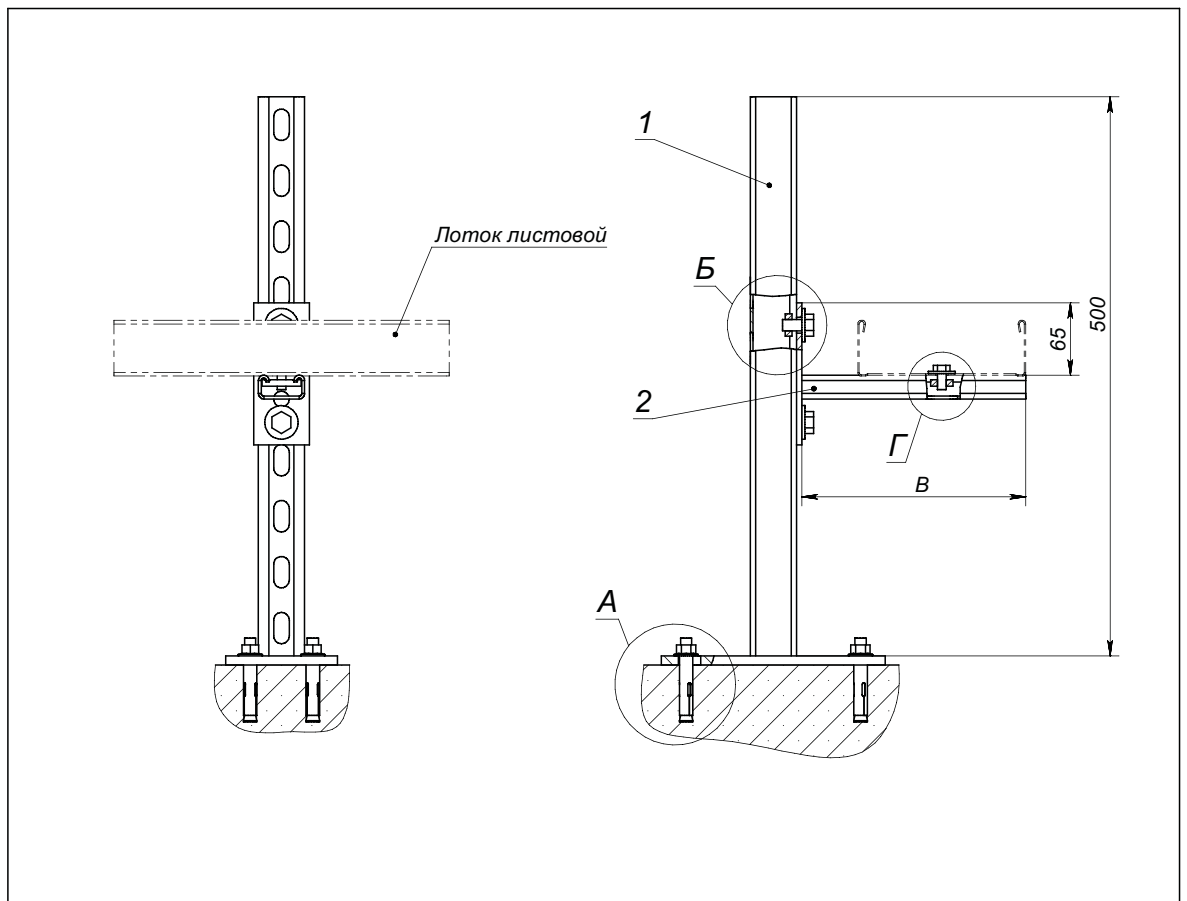
Поз.	Наименование	Кол.	Примеч.
1	Стойка напольная MSN 4141	1	H , мм
2	Кронштейн консольный MS 300-900В	n	B , мм
3	Анкерный болт $d \times l$	4	*
4	Болт M10x20 DIN 933	2x n	
5	Гайка канальная MPN 10	2x n	
6	Шайба усиленная M10 DIN 9021	2x n	
7	Болт M8x16 DIN 933	2x n	
8	Гайка канальная MPN 8	2x n	
9	Шайба усиленная M8 DIN 9021	2x n	

фАП АТР 01.ТП.039-01

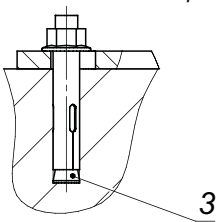
Изм.	Лист	№ докум.	Подпись	Дата
Разраб.				
Пров.				
Т. контр.				
Н. контр.				
Утв.				

Крепление лотков листовых к перекрытиям технических этажей с помощью стойки MSN 4141 и кронштейнов MS 300-900В для средних и высоких нагрузок

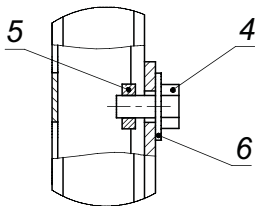
Лит.	Масса	Масштаб
	-	-
Лист	Листов 1	
ООО «ПО «Металлист»		



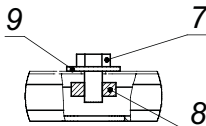
А (1 : 2)



Б (1 : 2)



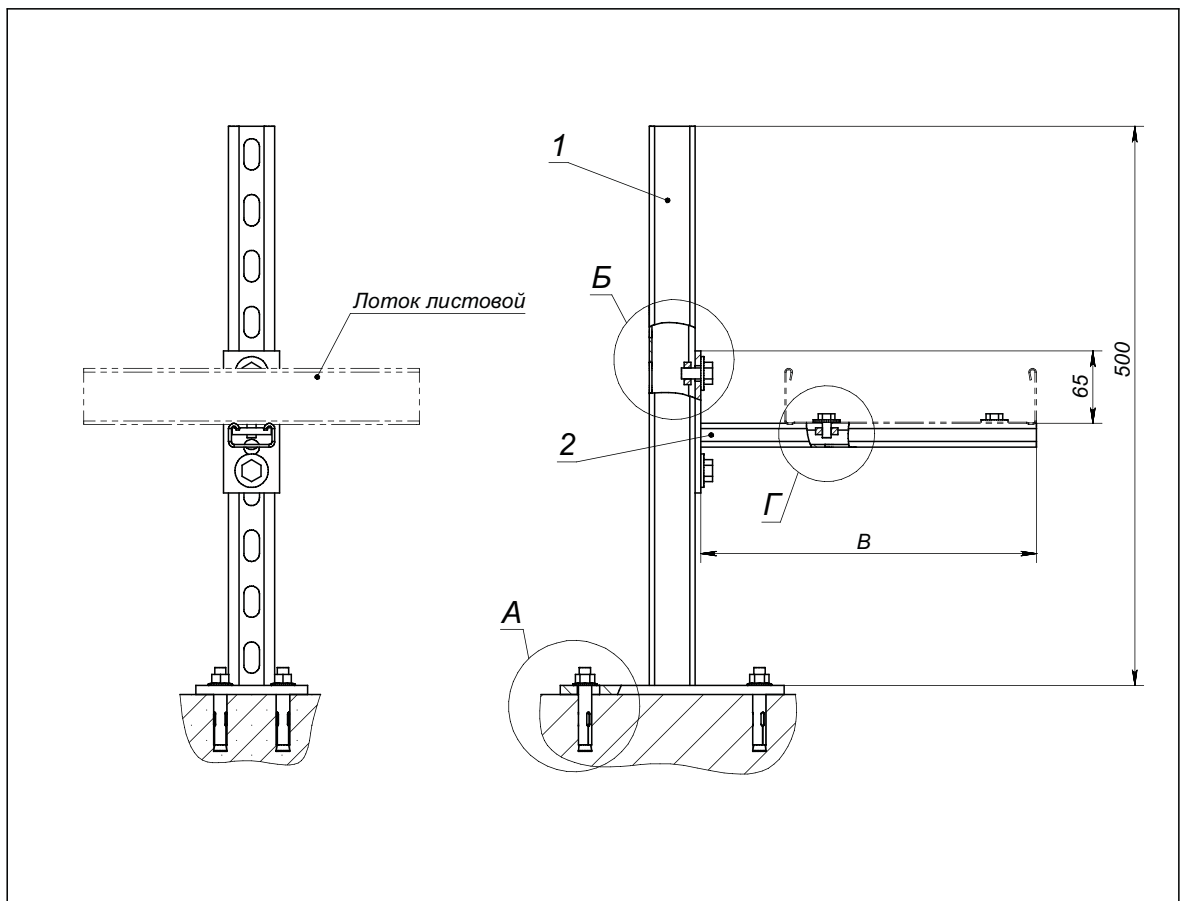
Г (1 : 2)



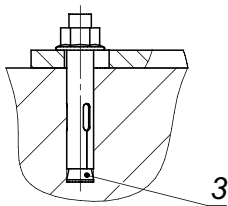
Примечания: В - длина кронштейна консольного (размер выбирать из ряда: 100; 150; 200; 250; 300), мм;
* диаметр и длина анкерных болтов определяются расчетом.

Поз.	Наименование	Кол.	Примеч.
1	Стойка напольная MSN 4141	1	500 мм
2	Кронштейн консольный MS 100-300В	1	Н, мм
3	Анкерный болт d x l	4	*
4	Болт M10x20 DIN 933	2	
5	Гайка канальная MPN 10	2	
6	Шайба усиленная M10 DIN 9021	2	
7	Болт M8x16 DIN 933	1	
8	Гайка канальная MPN 8	1	
9	Шайба усиленная M8 DIN 9021	1	

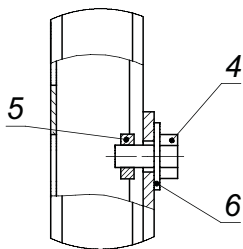
				фАП АТР 01.ТП.039-02				
Изм.	Лист	№ докум.	Подпись	Дата	Крепление лотка листового к перекрытиям технических этажей с помощью стойки MSN 4141 и кронштейна MS 100-300В для средних и высоких нагрузок	Лит.	Масса	Масштаб
Разраб.							-	-
Пров.						Лист	Листов 1	
Т. контр.						ООО «ПО «Металлист»		
Н. контр.								
Утв.								



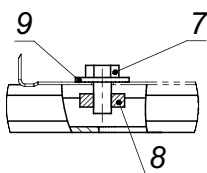
A (1 : 2) Примечания: В - длина кронштейна консольного (размер выбирать из ряда: **300; 350; 400; 450; 500; 600; 700; 750; 800; 900**), мм;
* диаметр и длина анкерных болтов определяются расчетом.



Б (1 : 2)



Г (1 : 2)



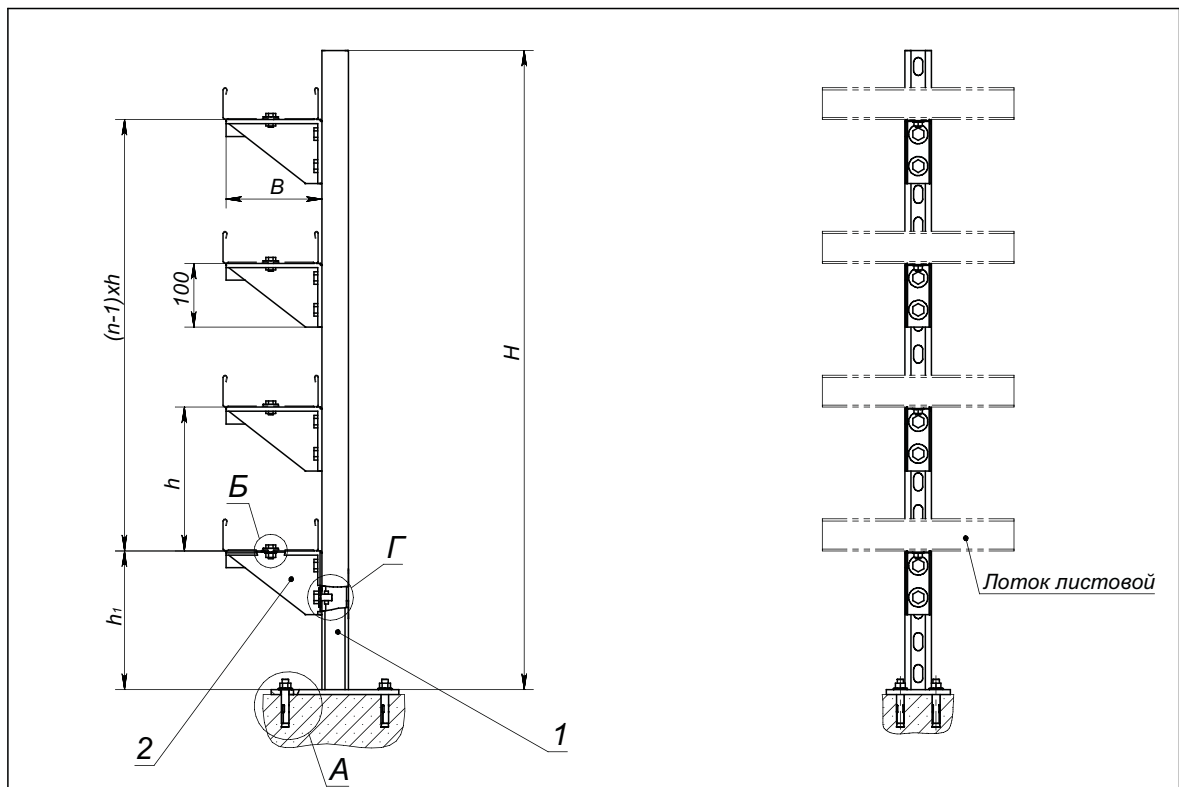
Поз.	Наименование	Кол.	Примеч.
1	Стойка напольная MSN 4141	1	500 мм
2	Кронштейн консольный MS 300-900B	1	B, мм
3	Анкерный болт d x l	4	*
4	Болт M10x20 DIN 933	2	
5	Гайка канальная MPN 10	2	
6	Шайба усиленная M10 DIN 9021	2	
7	Болт M8x16 DIN 933	2	
8	Гайка канальная MPN 8	2	
9	Шайба усиленная M8 DIN 9021	2	

фАП АТР 01.ТП.039-03

Изм.	Лист	№ докум.	Подпись	Дата
Разраб.				
Пров.				
Т. контр.				
Н. контр.				
Утв.				

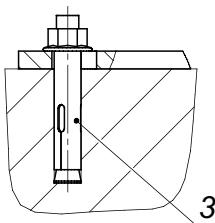
Крепление лотка листового к перекрытиям технических этажей с помощью стойки MSN 4141 и кронштейна MS 300-900B для средних и высоких нагрузок

Лит.	Масса	Масштаб
	-	-
Лист		Листов 1
ООО «ПО «Металлист»		

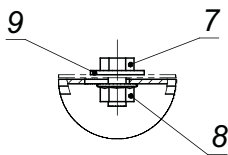


Примечания: H - длина стойки напольной (размер выбрать из ряда: 500; 1000; 1500; 2000), мм;
 B - длина кронштейна консольного (размер выбрать из ряда: 100; 150; 200; 300), мм;
 h - расстояние между кронштейнами, мм;
 h₁ - расстояние от основания нижнего лотка до перекрытия, мм;
 n - количество кронштейнов;
 * диаметр и длина анкерного болта определяются расчетом.

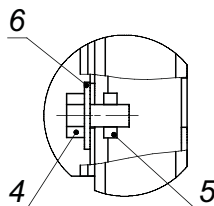
A (1 : 2)



B (1 : 2)



G (1 : 2)



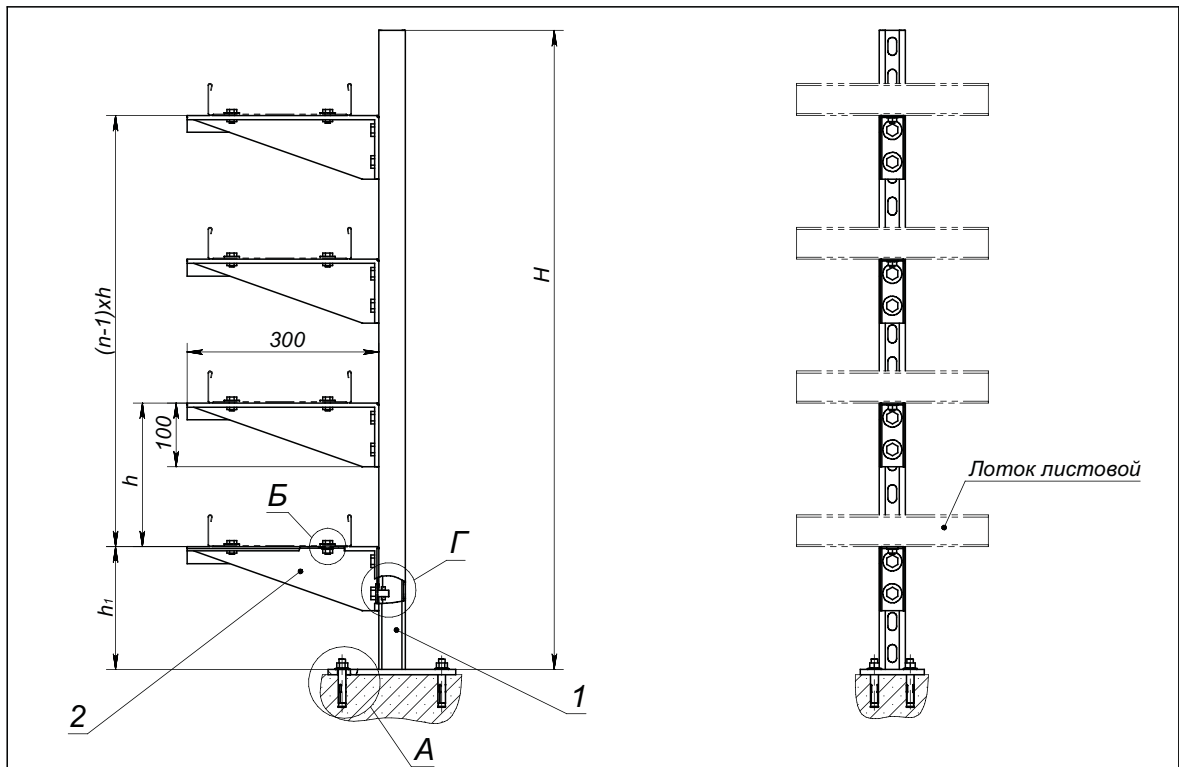
Поз.	Наименование	Кол.	Примеч.
1	Стойка напольная MSN 4141	1	H, мм
2	Кронштейн консольный MS 100-300С	n	B, мм
3	Анкерный болт d x l	4	*
4	Болт M10x20 DIN 933	2xn	
5	Гайка канальная MPN 10	2xn	
6	Шайба усиленная M10 DIN 9021	2xn	
7	Болт M8x16 DIN 933	n	
8	Гайка с насечкой оцинкованная M8 DIN 6923	n	
9	Шайба усиленная M8 DIN 9021	n	

фАП АТР 01.ТП.040

Изм.	Лист	№ докум.	Подпись	Дата
Разраб.				
Пров.				
Т. контр.				
Н. контр.				
Утв.				

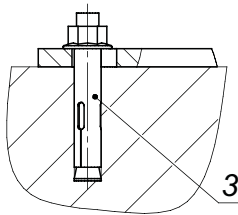
Крепление лотков листовых к перекрытиям технических этажей с помощью стойки MSN 4141 и кронштейнов MS 100-300С для малых нагрузок

Лит.	Масса	Масштаб
	-	-
Лист	Листов 1	
ООО «ПО «Металлист»		

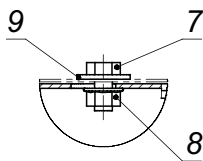


Примечания: H - длина стойки напольной (размер выбирать из ряда: 500; 1000; 1500; 2000), мм;
 h - расстояние между кронштейнами, мм;
 h_1 - расстояние от основания нижнего лотка до перекрытия, мм;
 n - количество кронштейнов;
 * диаметр и длина анкерного болта определяются расчетом.

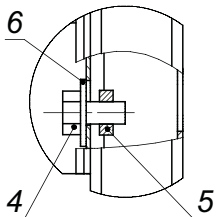
А (1 : 2)



Б (1 : 2)



Г (1 : 2)



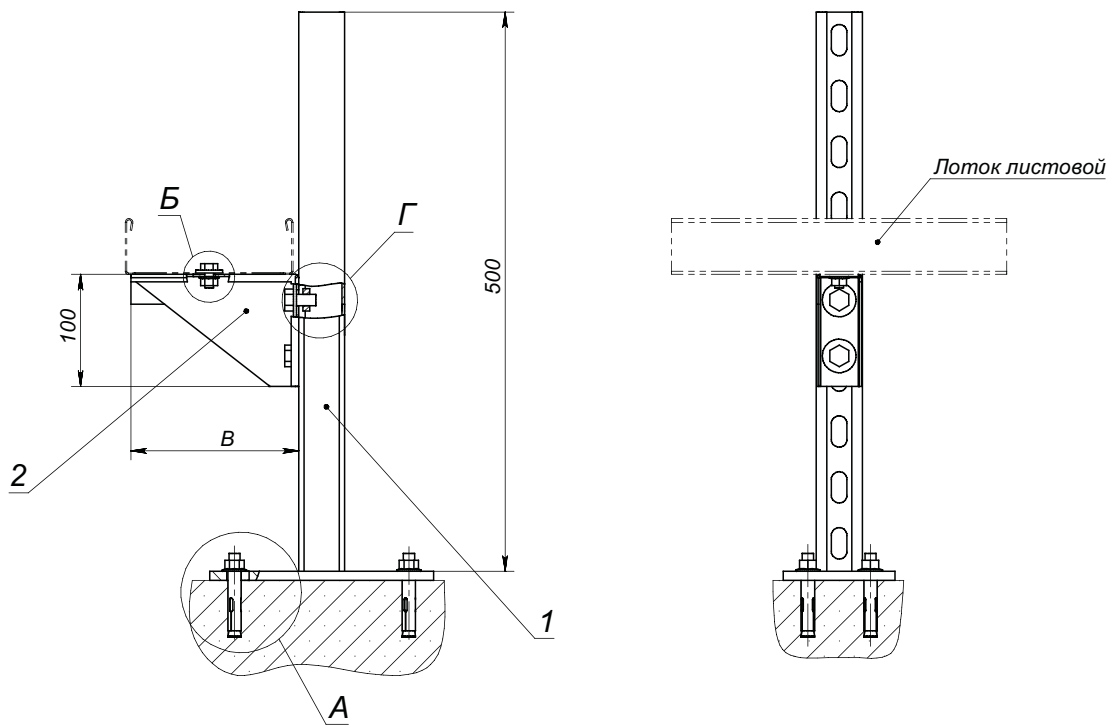
Поз.	Наименование	Кол.	Примеч.
1	Стойка напольная MSN 4141	1	H , мм
2	Кронштейн консольный MS 300С	n	
3	Анкерный болт $d \times l$	4	*
4	Болт M10x20 DIN 933	2x n	
5	Гайка канальная MPN 10	2x n	
6	Шайба усиленная M10 DIN 9021	2x n	
7	Болт M8x16 DIN 933	2x n	
8	Гайка с насечкой оцинкованная M8 DIN 6923	2x n	
9	Шайба усиленная M8 DIN 9021	2x n	

фАП АТР 01.ТП.040-01

Изм.	Лист	№ докум.	Подпись	Дата
Разраб.				
Пров.				
Т. контр.				
Н. контр.				
Уте.				

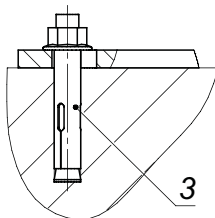
Крепление лотков листовых к перекрытиям технических этажей с помощью стойки MSN 4141 и кронштейнов MS 300С для малых нагрузок

Лит.	Масса	Масштаб
	-	-
Лист		Листов 1
ООО «ПО «Металлист»		

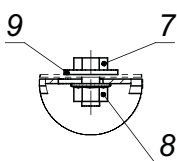


А (1 : 2)

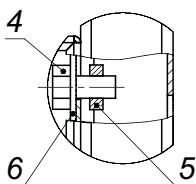
Примечания: В - длина кронштейна консольного (размер выбирать из ряда: 100; 150; 200; 300), мм;
* диаметр и длина анкерного болта определяются расчетом.



Б (1 : 2)



Г (1 : 2)



Поз.	Наименование	Кол.	Примеч.
1	Стойка напольная MSN 4141	1	500 мм
2	Кронштейн консольный MS 100-300С	1	В, мм
3	Анкерный болт $d \times l$	4	*
4	Болт M10x20 DIN 933	2	
5	Гайка канальная MPN 10	2	
6	Шайба усиленная M10 DIN 9021	2	
7	Болт M8x16 DIN 933	1	
8	Гайка с насечкой оцинкованная M8 DIN 6923	1	
9	Шайба усиленная M8 DIN 9021	1	

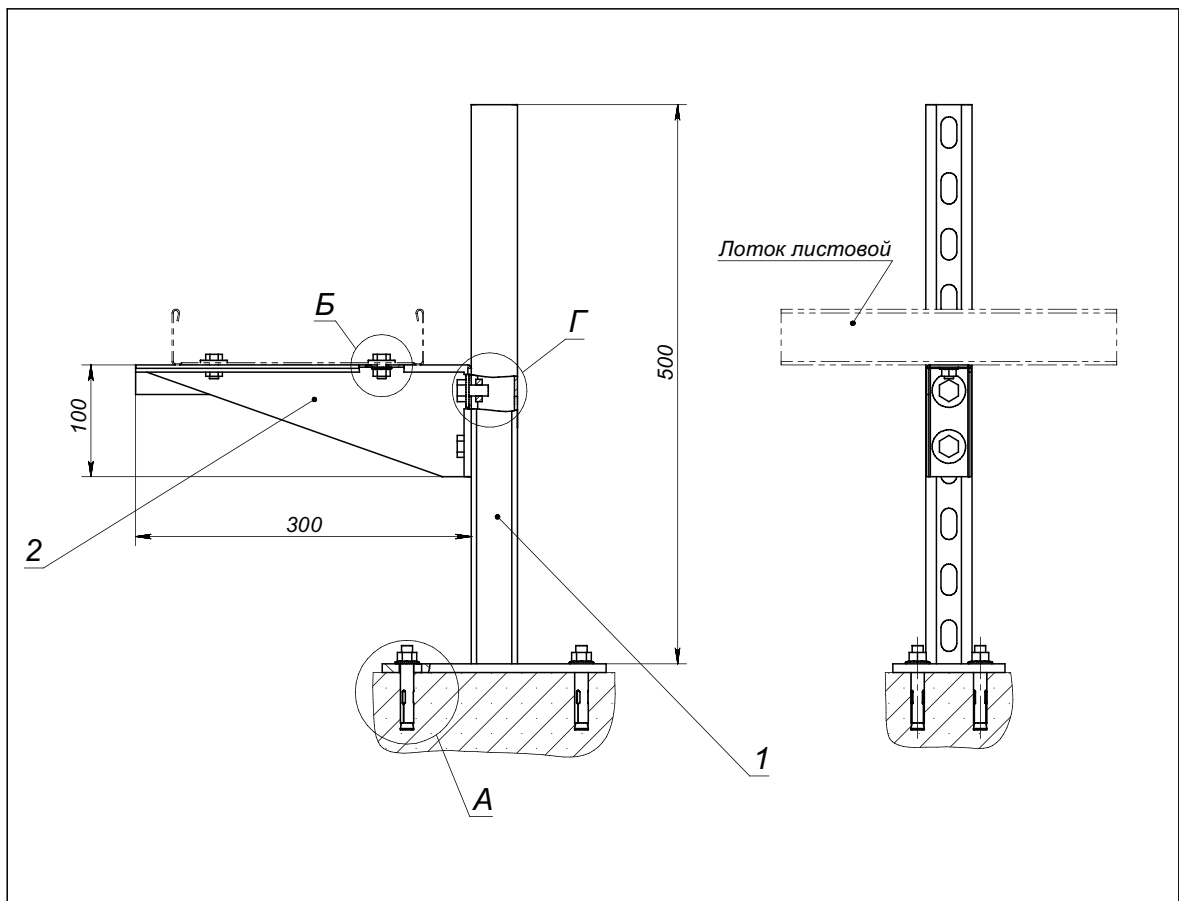
фАП АТР 01.ТП.040-02

Изм.	Лист	№ докум.	Подпись	Дата
Разраб.				
Пров.				
Т. контр.				
Н. контр.				
Утв.				

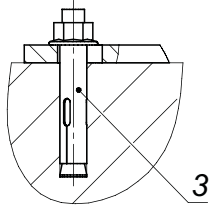
Крепление лотка листового к перекрытиям технических этажей с помощью стойки MSN 4141 и кронштейна MS 100-300С для малых нагрузок

Лит.	Масса	Масштаб
	-	-
Лист	Листов 1	

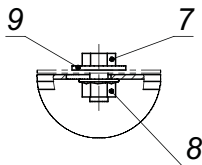
ООО «ПО «Металлист»



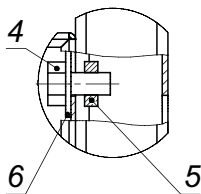
А (1 : 2)



Б (1 : 2)



Г (1 : 2)



Примечания: * диаметр и длина анкерного болта определяются расчетом.

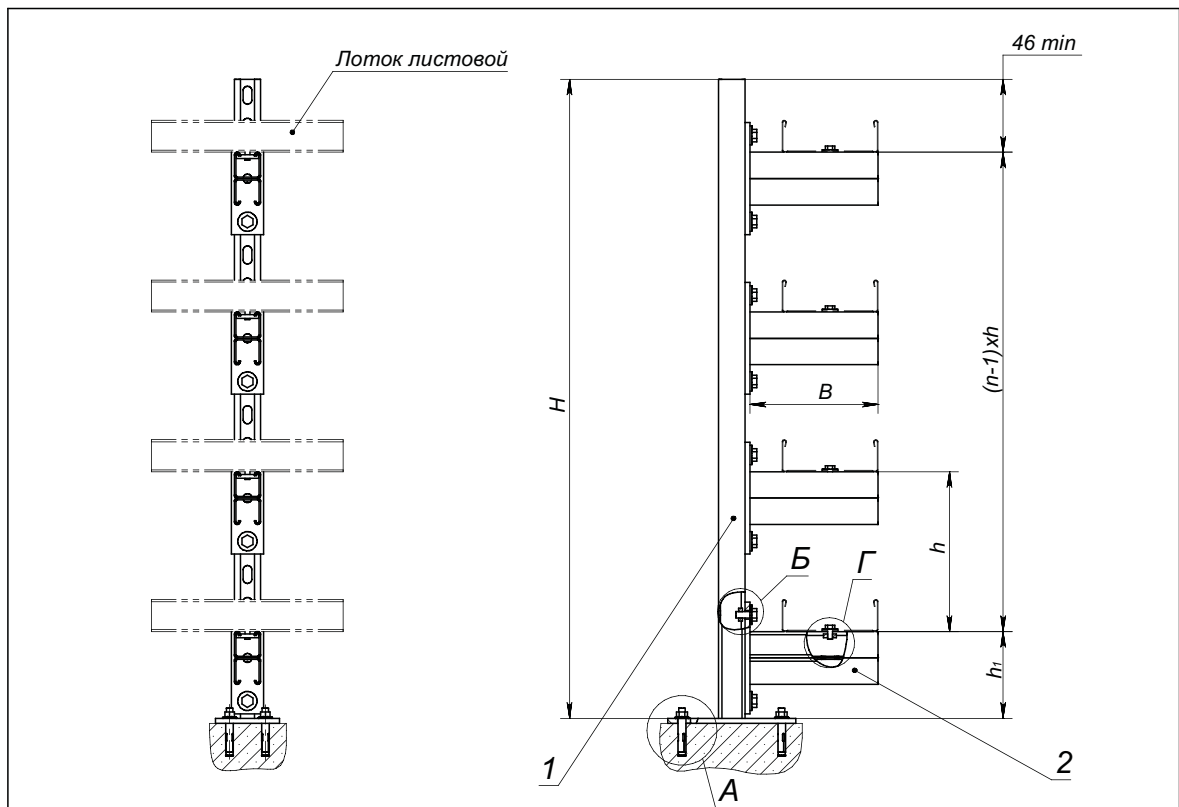
Поз.	Наименование	Кол.	Примеч.
1	Стойка напольная MSN 4141	1	500 мм
2	Кронштейн консольный MS 300С	1	
3	Анкерный болт $d \times l$	4	*
4	Болт M10x20 DIN 933	2	
5	Гайка канальная MPN 10	2	
6	Шайба усиленная M10 DIN 9021	2	
7	Болт M8x16 DIN 933	2	
8	Гайка с насечкой оцинкованная M8 DIN 6923	2	
9	Шайба усиленная M8 DIN 9021	2	

фАП АТР 01.ТП.040-03

Изм.	Лист	№ докум.	Подпись	Дата
Разраб.				
Пров.				
Т. контр.				
Н. контр.				
Утв.				

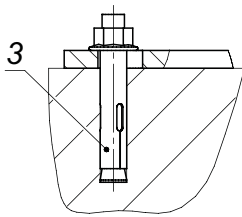
Крепление лотка листового к перекрытиям технических этажей с помощью стойки MSN 4141 и кронштейна MS 300С для малых нагрузок

Лит.	Масса	Масштаб
	-	-
Лист		Листов 1
ООО «ПО «Металлист»		

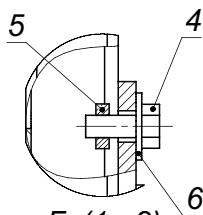


A (1 : 2)

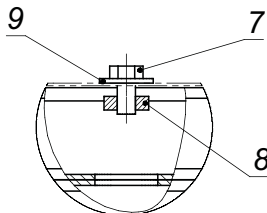
Примечания: H - длина стойки напольной (размер выбирать из ряда: 500; 1000; 1500; 2000), мм;
 B - длина кронштейна консольного (размер выбирать из ряда: 100; 150; 200; 250; 300), мм;
 h - расстояние между кронштейнами, мм;
 h₁ - расстояние от основания нижнего лотка до перекрытия, мм;
 n - количество кронштейнов;
 * диаметр и длина анкерных болтов определяются расчетом.



B (1 : 2)



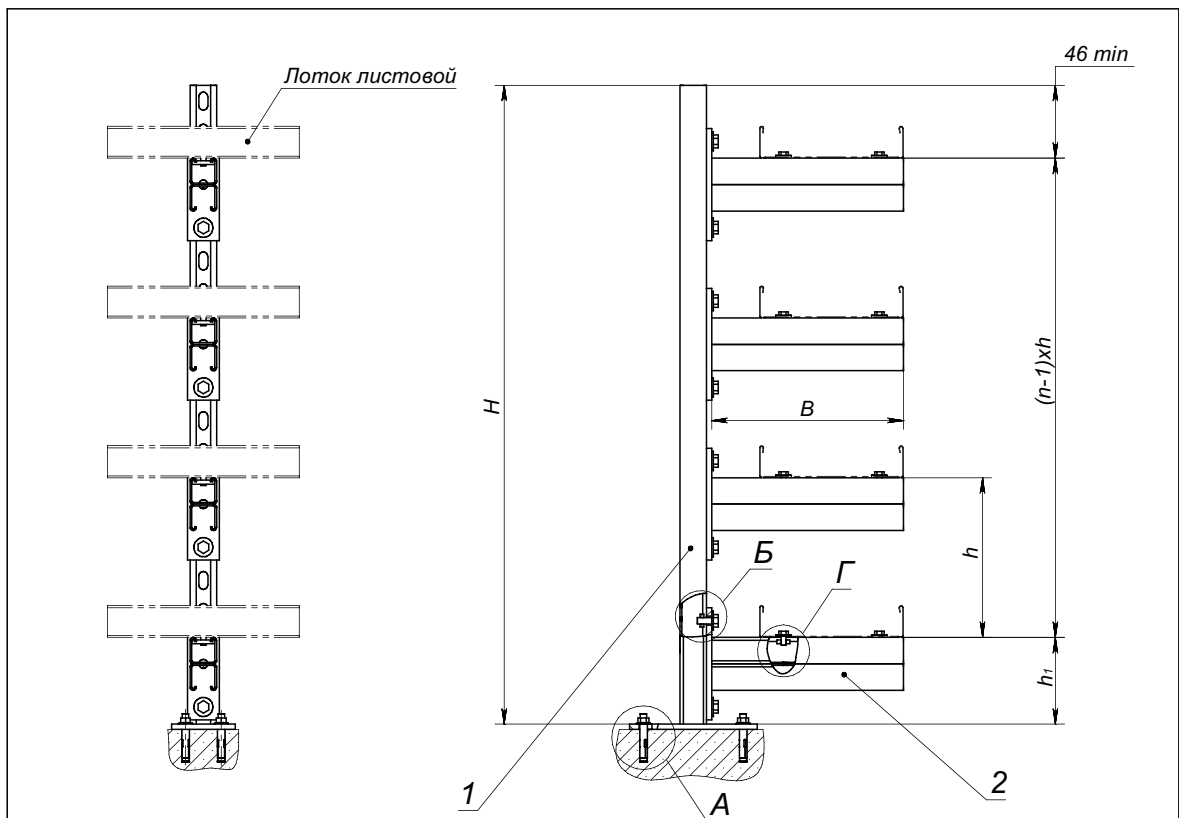
Gamma (1 : 2)



Поз.	Наименование	Кол.	Примеч.
1	Стойка напольная MSN 4141	1	H, мм
2	Кронштейн консольный MS 100-300E	n	B, мм
3	Анкерный болт d x l	4	*
4	Болт M10x25 DIN 933	2xn	
5	Гайка канальная MPN 10	2xn	
6	Шайба усиленная M10 DIN 9021	2xn	
7	Болт M8x16 DIN 933	n	
8	Гайка канальная MPN 8	n	
9	Шайба усиленная M8 DIN 9021	n	

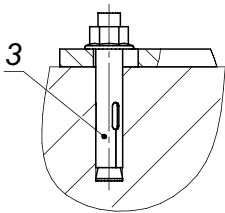
фАП АТР 01.ТП.041

Изм.	Лист	№ докум.	Подпись	Дата	Крепление лотков листовых к перекрытиям технических этажей с помощью стойки MSN 4141 и кронштейнов MS 100-300E для высоких нагрузок		
Разраб.					Лит.	Масса	Масштаб
Пров.						-	-
Т. контр.					Лист	Листов 1	
Н. контр.					ООО «ПО «Металлист»		
Утв.							

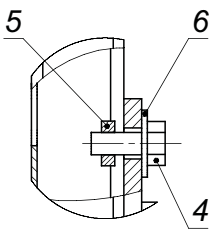


Примечания: *H* - длина стойки напольной (размер выбирать из ряда: **500; 1000; 1500; 2000**), мм;
B - длина кронштейна консольного (размер выбирать из ряда: **300; 350; 400; 450; 500; 600; 700; 750; 800; 900; 950**), мм;
h - расстояние между кронштейнами, мм;
h₁ - расстояние от основания нижнего лотка до перекрытия, мм;
n - количество кронштейнов;
 * диаметр и длина анкерных болтов определяются расчетом.

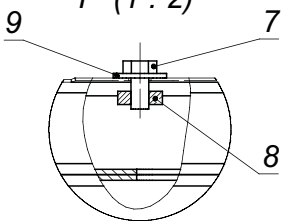
А (1 : 2)



Б (1 : 2)



Г (1 : 2)



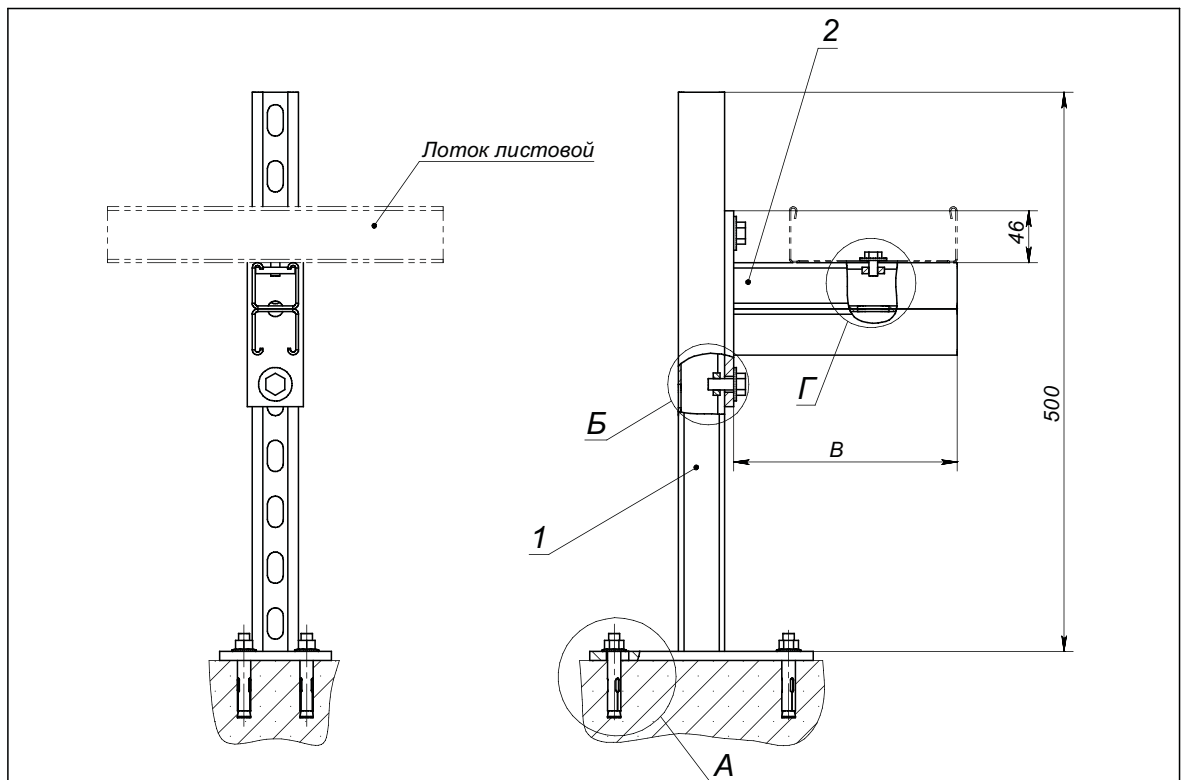
Поз.	Наименование	Кол.	Примеч.
1	Стойка напольная MSN 4141	1	<i>H</i> , мм
2	Кронштейн консольный MS 300-950E	<i>n</i>	<i>B</i> , мм
3	Анкерный болт <i>d</i> x <i>l</i>	4	*
4	Болт M10x25 DIN 933	2х <i>n</i>	
5	Гайка канальная MPN 10	2х <i>n</i>	
6	Шайба усиленная M10 DIN 9021	2х <i>n</i>	
7	Болт M8x16 DIN 933	2х <i>n</i>	
8	Гайка канальная MPN 8	2х <i>n</i>	
9	Шайба усиленная M8 DIN 9021	2х <i>n</i>	

фАП АТР 01.ТП.041-01

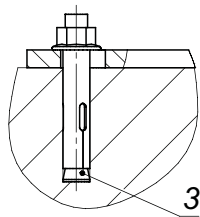
Изм.	Лист	№ докум.	Подпись	Дата
Разраб.				
Пров.				
Т. контр.				
Н. контр.				
Утв.				

Крепление лотков листовых к перекрытиям технических этажей с помощью стойки MSN 4141 и кронштейнов MS 300-950E для высоких нагрузок

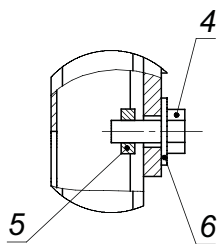
Лит.	Масса	Масштаб
	-	-
Лист		Листов 1
ООО «ПО «Металлист»		



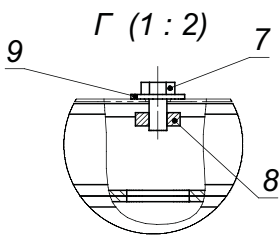
А (1 : 2)



Б (1 : 2)



Г (1 : 2)



Примечания: В - длина кронштейна консольного (размер выбрать из ряда: **100; 150; 200; 250; 300**), мм;
* диаметр и длина анкерных болтов определяются расчетом.

Поз.	Наименование	Кол.	Примеч.
1	Стойка напольная MSN 4141	1	500 мм
2	Кронштейн консольный MS 100-300E	1	B, мм
3	Анкерный болт d x l	4	*
4	Болт M10x25 DIN 933	2	
5	Гайка канальная MPN 10	2	
6	Шайба усиленная M10 DIN 9021	2	
7	Болт M8x16 DIN 933	1	
8	Гайка канальная MPN 8	1	
9	Шайба усиленная M8 DIN 9021	1	

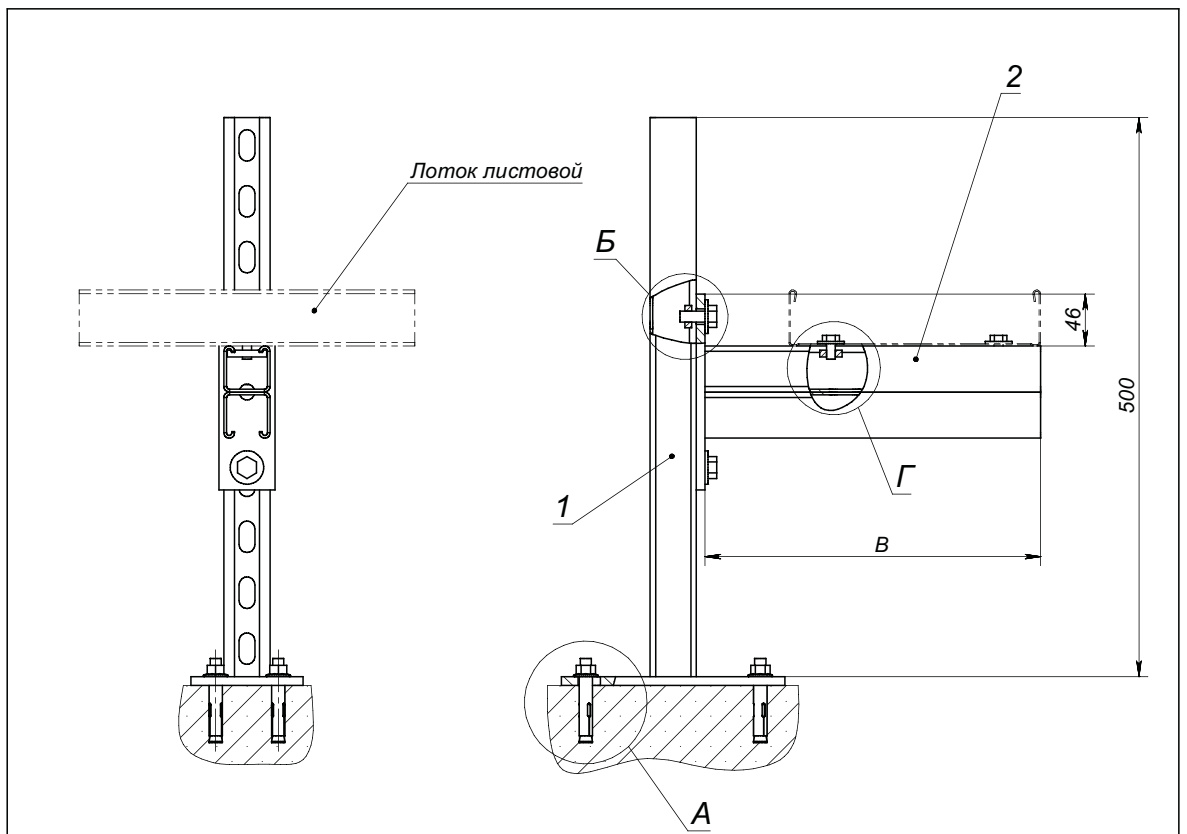
фАП АТР 01.ТП.041-02

Изм.	Лист	№ докум.	Подпись	Дата
Разраб.				
Пров.				
Т. контр.				
Н. контр.				
Утв.				

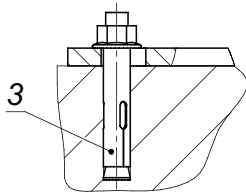
Крепление лотка листового к перекрытиям технических этажей с помощью стойки MSN 4141 и кронштейна MS 100-300E для высоких нагрузок

Лит.	Масса	Масштаб
	-	-
Лист	Листов 1	

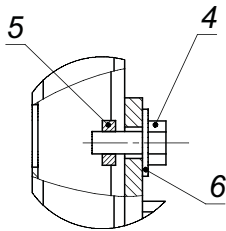
ООО «ПО «Металлист»



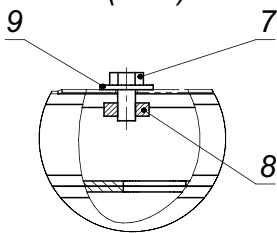
А (1 : 2)



Б (1 : 2)



Г (1 : 2)



Примечания: В - длина кронштейна консольного (размер выбирать из ряда: 300; 350; 400; 450; 500; 600; 700; 750; 800; 900; 950), мм;
* диаметр и длина анкерных болтов определяются расчетом.

Поз.	Наименование	Кол.	Примеч.
1	Стойка напольная MSN 4141	1	500 мм
2	Кронштейн консольный MS 300-950E	1	B, мм
3	Анкерный болт d x l	4	*
4	Болт M10x25 DIN 933	2	
5	Гайка канальная MPN 10	2	
6	Шайба усиленная M10 DIN 9021	2	
7	Болт M8x16 DIN 933	2	
8	Гайка канальная MPN 8	2	
9	Шайба усиленная M8 DIN 9021	2	

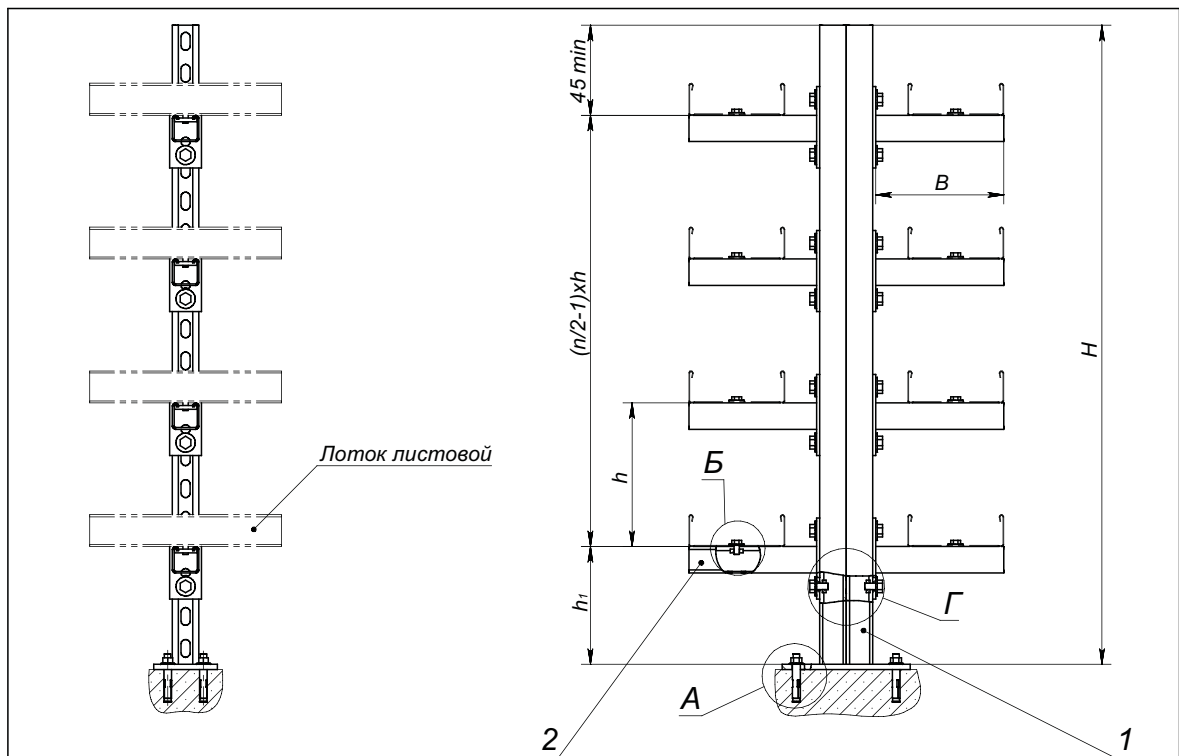
фАП АТР 01.ТП.041-03

Изм.	Лист	№ докум.	Подпись	Дата
Разраб.				
Пров.				
Т. контр.				
Н. контр.				
Утв.				

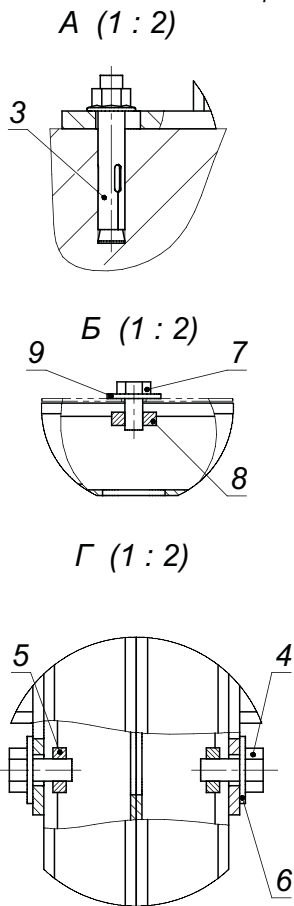
Крепление лотка листового к перекрытиям технических этажей с помощью стойки MSN 4141 и кронштейна MS 300-950E для высоких нагрузок

Лит.	Масса	Масштаб
	-	-
Лист		Листов 1

ООО «ПО «Металлист»



Примечания: H - длина стойки напольной (размер выбирать из ряда: 500; 1000; 1500; 2000), мм;
 B - длина кронштейна консольного (размер выбирать из ряда: 100; 150; 200; 250; 300), мм;
 h - расстояние между кронштейнами, мм;
 h₁ - расстояние от основания нижнего лотка до перекрытия, мм;
 n - количество кронштейнов;
 * диаметр и длина анкерных болтов определяются расчетом.



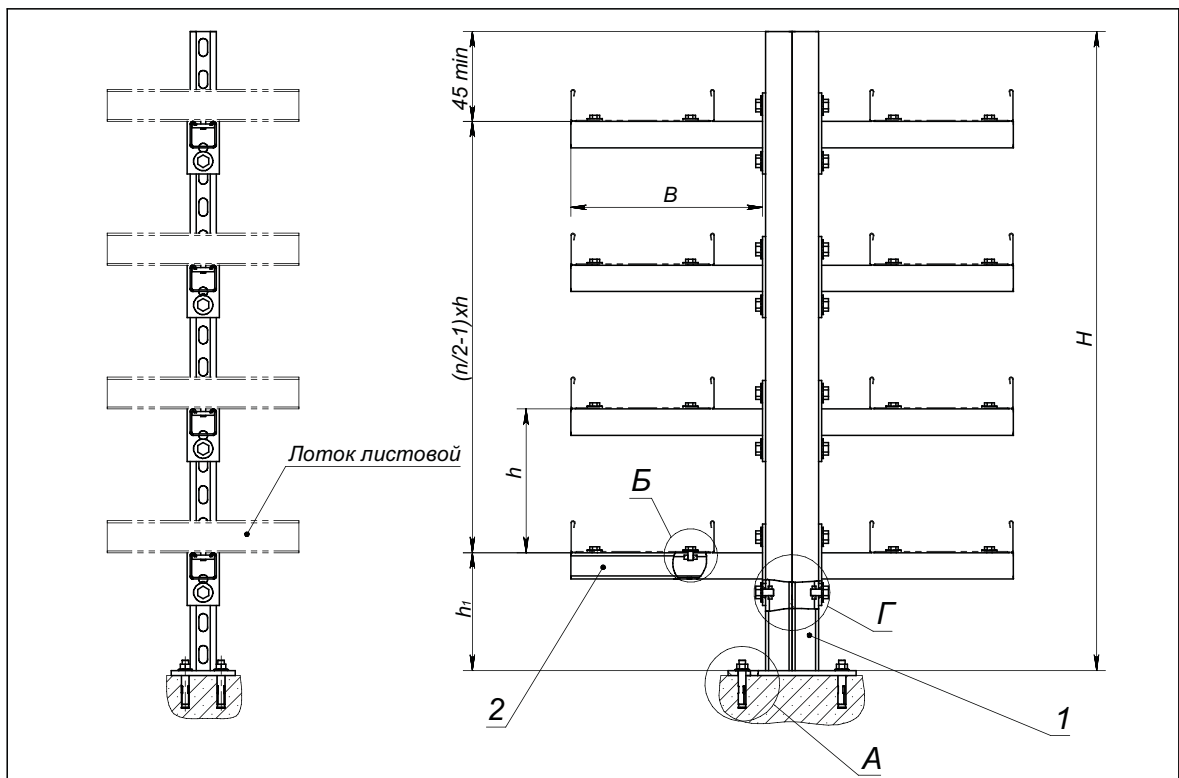
Поз.	Наименование	Кол.	Примеч.
1	Стойка напольная MSN 2x4141	1	H, мм
2	Кронштейн консольный MS 100-300A	n	B, мм
3	Анкерный болт d x l	4	*
4	Болт M10x20 DIN 933	2xn	
5	Гайка канальная MPN 10	2xn	
6	Шайба усиленная M10 DIN 9021	2xn	
7	Болт M8x16 DIN 933	n	
8	Гайка канальная MPN 8	n	
9	Шайба усиленная M8 DIN 9021	n	

фАП АТР 01.ТП.042

Изм.	Лист	№ докум.	Подпись	Дата
Разраб.				
Пров.				
Т. контр.				
Н. контр.				
Утв.				

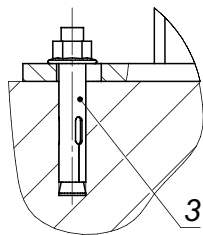
Крепление лотков листовых к перекрытиям технических этажей с помощью стойки MSN 2x4141 и кронштейнов MS 100-300A для средних и высоких нагрузок

Лит.	Масса	Масштаб
	-	-
Лист		Листов 1
ООО «ПО «Металлист»		

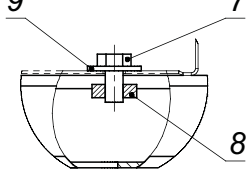


Примечания: H - длина стойки напольной (размер выбрать из ряда: 500; 1000; 1500; 2000), мм;
 B - длина кронштейна консольного (размер выбрать из ряда: 300; 350; 400; 450; 500; 600; 700; 750; 800; 900), мм;
 h - расстояние между кронштейнами, мм;
 h₁ - расстояние от основания нижнего лотка до перекрытия, мм;
 n - количество кронштейнов;
 * диаметр и длина анкерных болтов определяются расчетом.

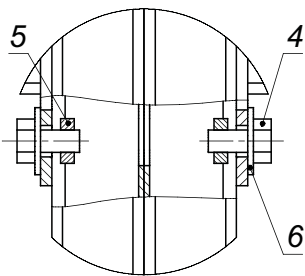
А (1 : 2)



Б (1 : 2)



Г (1 : 2)



Поз.	Наименование	Кол.	Примеч.
1	Стойка напольная MSN 2x4141	1	H, мм
2	Кронштейн консольный MS 300-900А	n	B, мм
3	Анкерный болт d x l	4	*
4	Болт M10x20 DIN 933	2xп	
5	Гайка канальная MPN 10	2xп	
6	Шайба усиленная M10 DIN 9021	2xп	
7	Болт M8x16 DIN 933	2xп	
8	Гайка канальная MPN 8	2xп	
9	Шайба усиленная M8 DIN 9021	2xп	

фАП АТР 01.ТП.042-01

Изм.	Лист	№ докум.	Подпись	Дата
Разраб.				
Пров.				
Т. контр.				
Н. контр.				
Уте.				

Крепление лотков листовых к перекрытиям технических этажей с помощью стойки MSN 2x4141 и кронштейнов MS 300-900А для средних и высоких нагрузок

Лит.	Масса	Масштаб
	-	-
Лист	Листов 1	
ООО «ПО «Металлист»		

Лоток листовой

А (1 : 2)

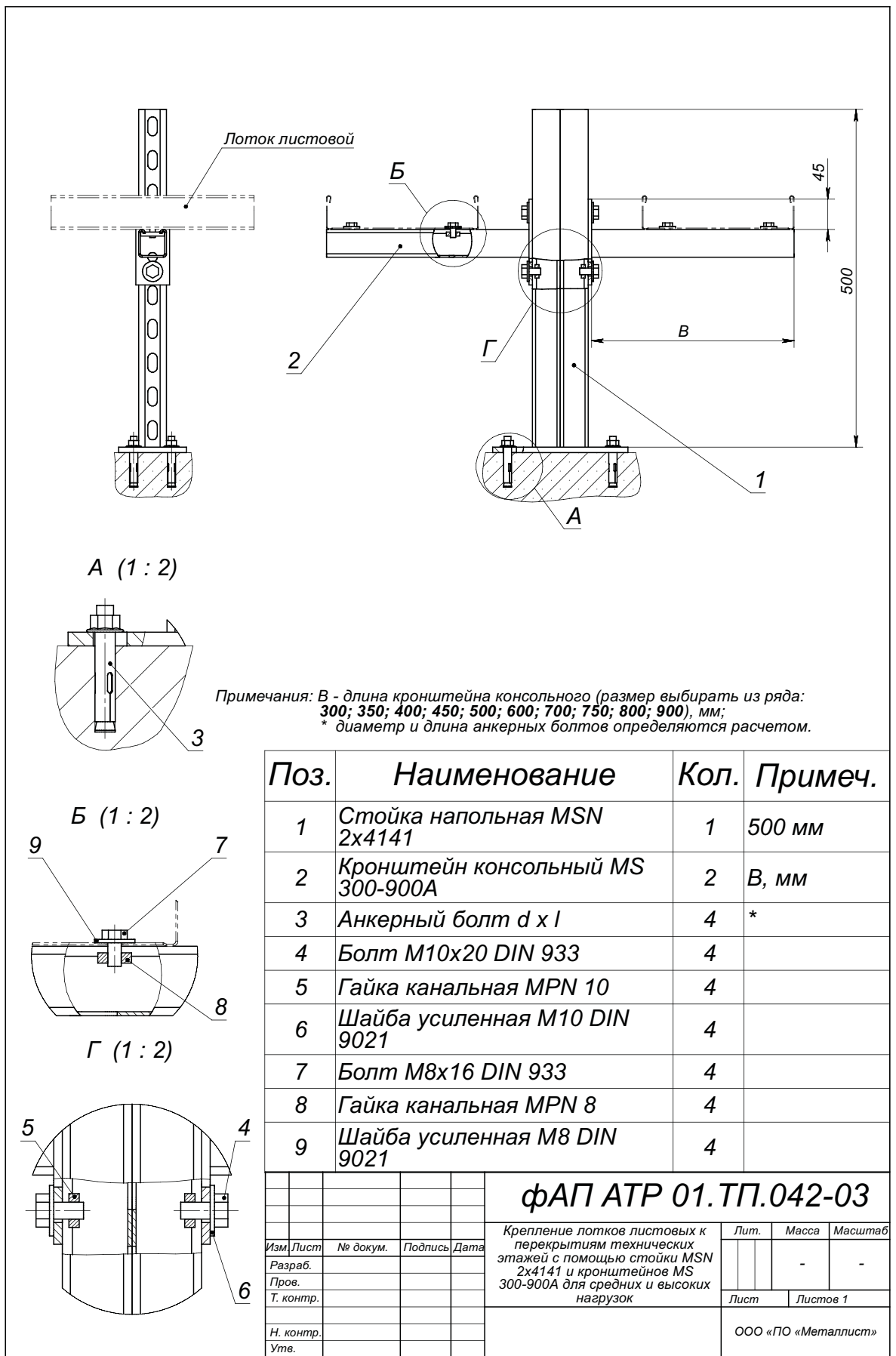
Б (1 : 2)

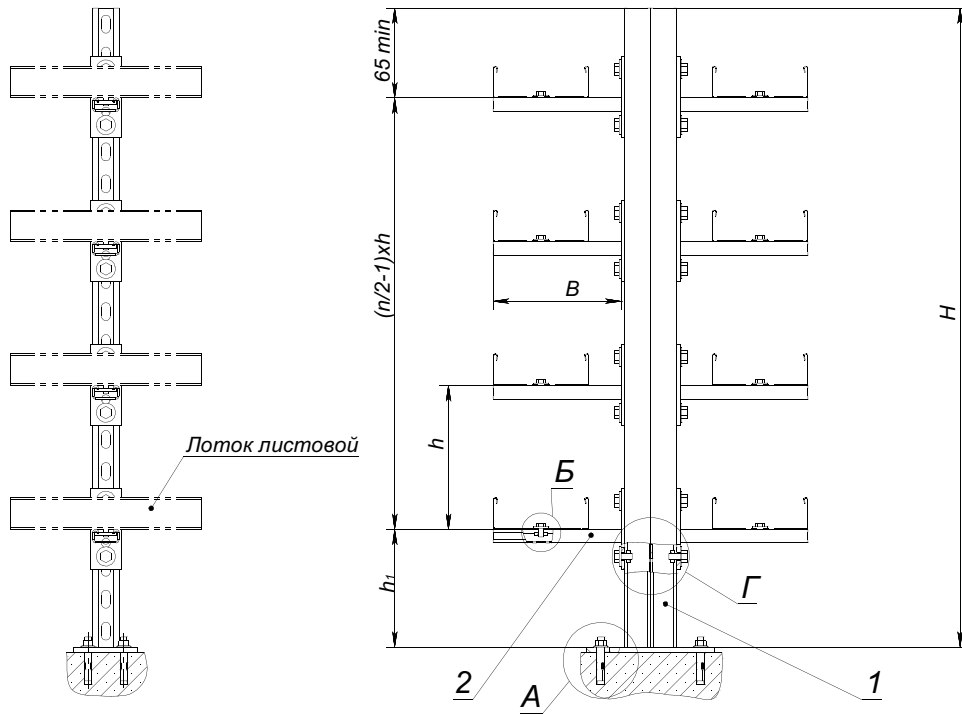
Г (1 : 2)

Примечания: В - длина кронштейна консольного (размер выбрать из ряда: 100; 150; 200; 250; 300), мм;
* диаметр и длина анкерных болтов определяются расчетом.

Поз.	Наименование	Кол.	Примеч.
1	Стойка напольная MSN 2x4141	1	500 мм
2	Кронштейн консольный MS 100-300А	2	В, мм
3	Анкерный болт d x l	4	*
4	Болт M10x20 DIN 933	4	
5	Гайка канальная MPN 10	4	
6	Шайба усиленная M10 DIN 9021	4	
7	Болт M8x16 DIN 933	2	
8	Гайка канальная MPN 8	2	
9	Шайба усиленная M8 DIN 9021	2	

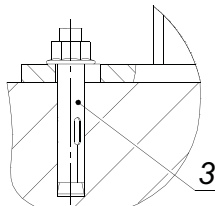
				фАП АТР 01.ТП.042-02		
				Крепление лотков листовых к перекрытиям технических этажей с помощью стойки MSN 2x4141 и кронштейнов MS 100-300А для средних и высоких нагрузок		
Изм./Лист	№ докум.	Подпись	Дата	Лит.	Масса	Масштаб
Разраб.					-	-
Пров.				Лист	Листов 1	
Т. контр.				ООО «ПО «Металлист»		
Н. контр.						
Утв.						



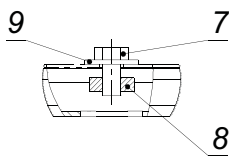


Примечания: H - длина стойки напольной (размер выбирать из ряда: 500; 1000; 1500; 2000), мм;
 B - длина кронштейна консольного (размер выбирать из ряда: 100; 150; 200; 250; 300), мм;
 h - расстояние между кронштейнами, мм;
 h₁ - расстояние от основания нижнего лотка до перекрытия, мм;
 n - количество кронштейнов;
 * диаметр и длина анкерных болтов определяются расчетом.

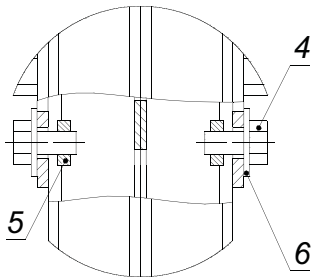
А (1 : 2)



Б (1 : 2)



Г (1 : 2)



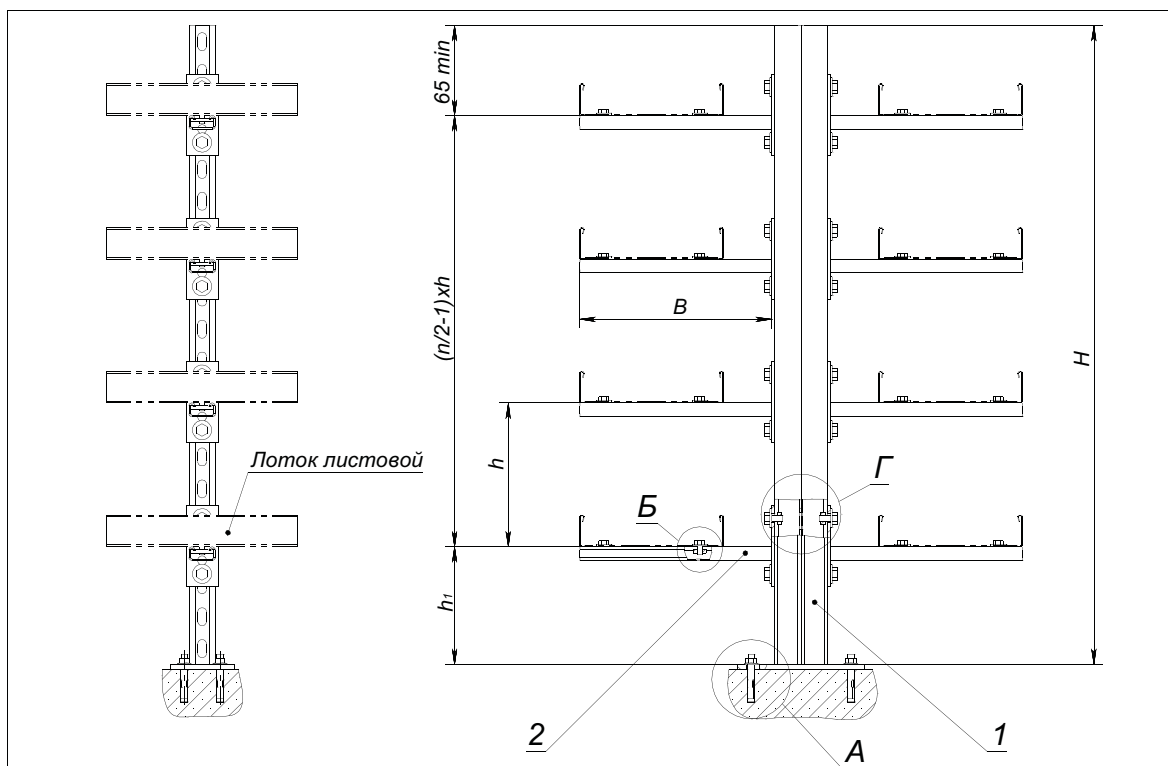
Поз.	Наименование	Кол.	Примеч.
1	Стойка напольная MSN 2x4141	1	H, мм
2	Кронштейн консольный MS 100-300B	n	B, мм
3	Анкерный болт d x l	4	*
4	Болт M10x20 DIN 933	2xn	
5	Гайка канальная MPN 10	2xn	
6	Шайба усиленная M10 DIN 9021	2xn	
7	Болт M8x16 DIN 933	n	
8	Гайка канальная MPN 8	n	
9	Шайба усиленная M8 DIN 9021	n	

фАП АТР 01.ТП.043

Изм.	Лист	№ докум.	Подпись	Дата
Разраб.				
Пров.				
Т. контр.				
Н. контр.				
Утв.				

Крепление лотков листовых к перекрытиям технических этажей с помощью стойки MSN 2x4141 и кронштейнов MS 100-300B для средних и высоких нагрузок

Лит.	Масса	Масштаб
	-	-
Лист		Листов 1
ООО «ПО «Металлист»		



А (1 : 2)

Примечания: Н - длина стойки напольной (размер выбрать из ряда: 500; 1000; 1500; 2000), мм;

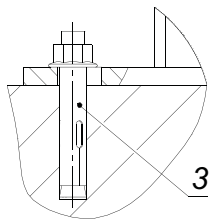
В - длина кронштейна консольного (размер выбрать из ряда: 300; 350; 400; 450; 500; 600; 700; 750; 800; 900), мм;

h - расстояние между кронштейнами, мм;

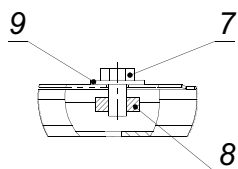
h₁ - расстояние от основания нижнего лотка до перекрытия, мм;

n - количество кронштейнов;

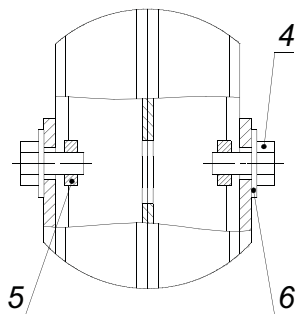
* диаметр и длина анкерных болтов определяются расчетом.



Б (1 : 2)



Г (1 : 2)



Поз.	Наименование	Кол.	Примеч.
1	Стойка напольная MSN 2x4141	1	H, мм
2	Кронштейн консольный MS 300-900B	n	B, мм
3	Анкерный болт d x l	4	*
4	Болт M10x20 DIN 933	2хn	
5	Гайка канальная MPN 10	2хn	
6	Шайба усиленная M10 DIN 9021	2хn	
7	Болт M8x16 DIN 933	2хn	
8	Гайка канальная MPN 8	2хn	
9	Шайба усиленная M8 DIN 9021	2хn	

фАП АТР 01.ТП.043-01

Изм.	Лист	№ докум.	Подпись	Дата
Разраб.				
Пров.				
Т. контр.				
Н. контр.				
Уте.				

Крепление лотков листовых к перекрытиям технических этажей с помощью стойки MSN 2x4141 и кронштейнов MS 300-900B для средних и высоких нагрузок

Лист	Масса	Масштаб
	-	-
Лист	Листов 1	
ООО «ПО «Металлист»		

Лоток листовой

А (1 : 2)

Б (1 : 2)

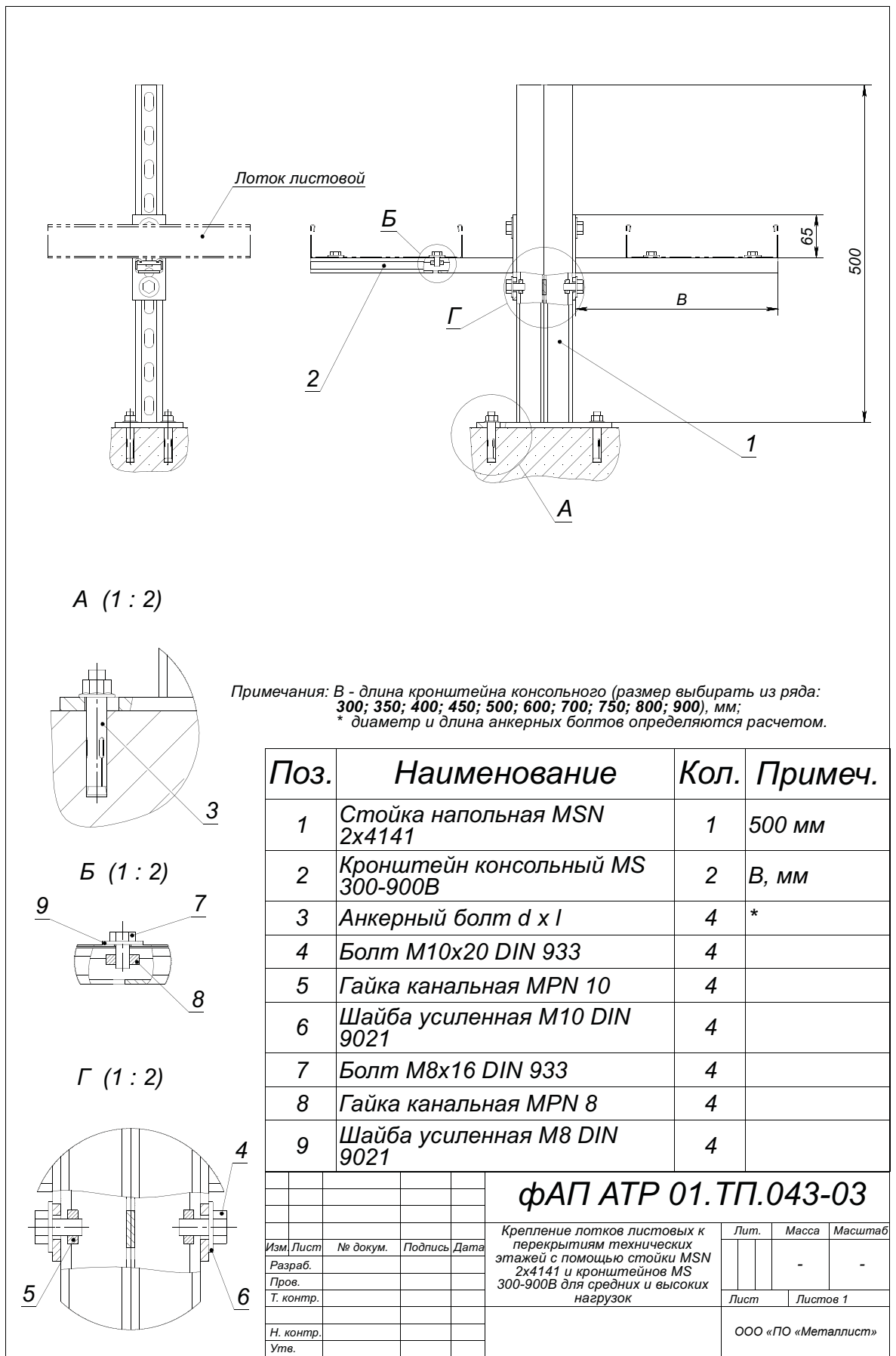
Г (1 : 2)

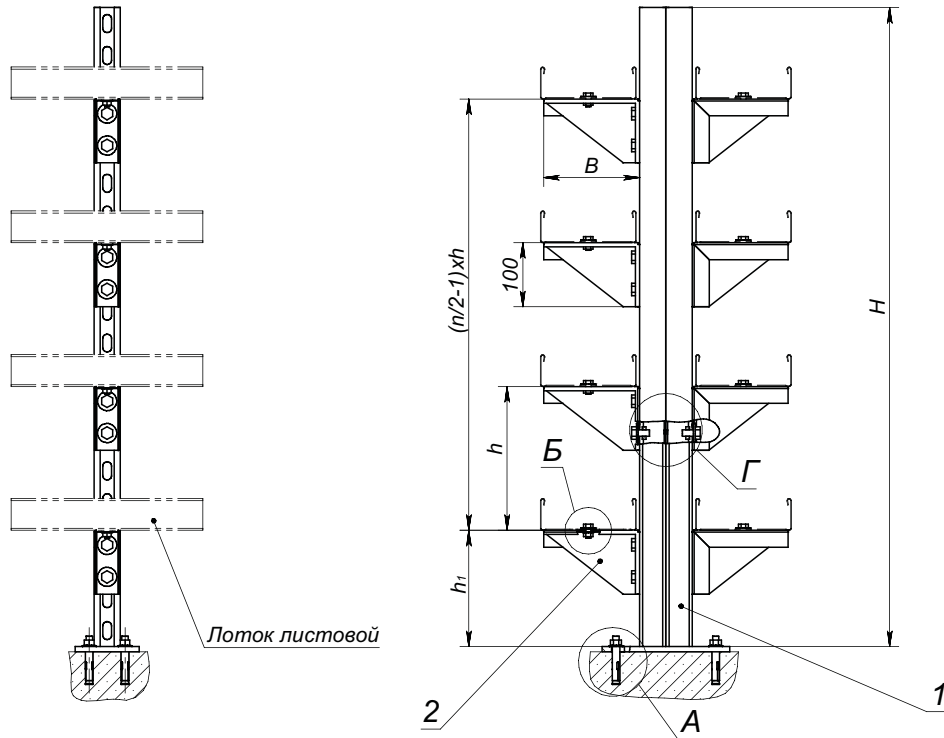
Примечания: В - длина кронштейна консольного (размер выбирать из ряда: 100; 150; 200; 250; 300), мм;
* диаметр и длина анкерных болтов определяются расчетом.

Поз.	Наименование	Кол.	Примеч.
1	Стойка напольная MSN 2x4141	1	500 мм
2	Кронштейн консольный MS 100-300В	2	В, мм
3	Анкерный болт d x l	4	*
4	Болт M10x20 DIN 933	4	
5	Гайка канальная MPN 10	4	
6	Шайба усиленная M10 DIN 9021	4	
7	Болт M8x16 DIN 933	2	
8	Гайка канальная MPN 8	2	
9	Шайба усиленная M8 DIN 9021	2	

				фАП АТР 01.ТП.043-02			
Изм.	Лист	№ докум.	Подпись	Дата	Лит.	Масса	Масштаб
Разраб.						-	-
Пров.							
Т. контр.					Лист	Листов 1	
Н. контр.					ООО «ПО «Металлист»		
Утв.							

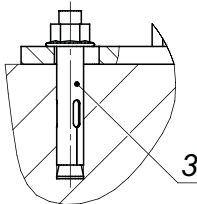
Крепление лотков листовых к перекрытиям технических этажей с помощью стойки MSN 2x4141 и кронштейнов MS 100-300В для средних и высоких нагрузок



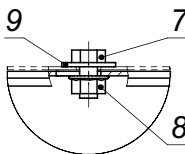


Примечания: H - длина стойки напольной (размер выбирать из ряда: 500; 1000; 1500; 2000), мм;
 B - длина кронштейна консольного (размер выбирать из ряда: 100; 150; 200; 300), мм;
 h - расстояние между кронштейнами, мм;
 h_1 - расстояние от основания нижнего лотка до перекрытия, мм;
 n - количество кронштейнов;
 * диаметр и длина анкерных болтов определяются расчетом.

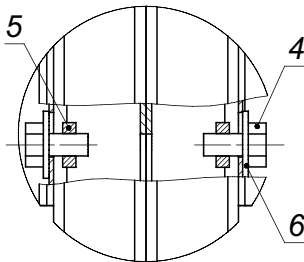
А (1 : 2)



Б (1 : 2)



Г (1 : 2)



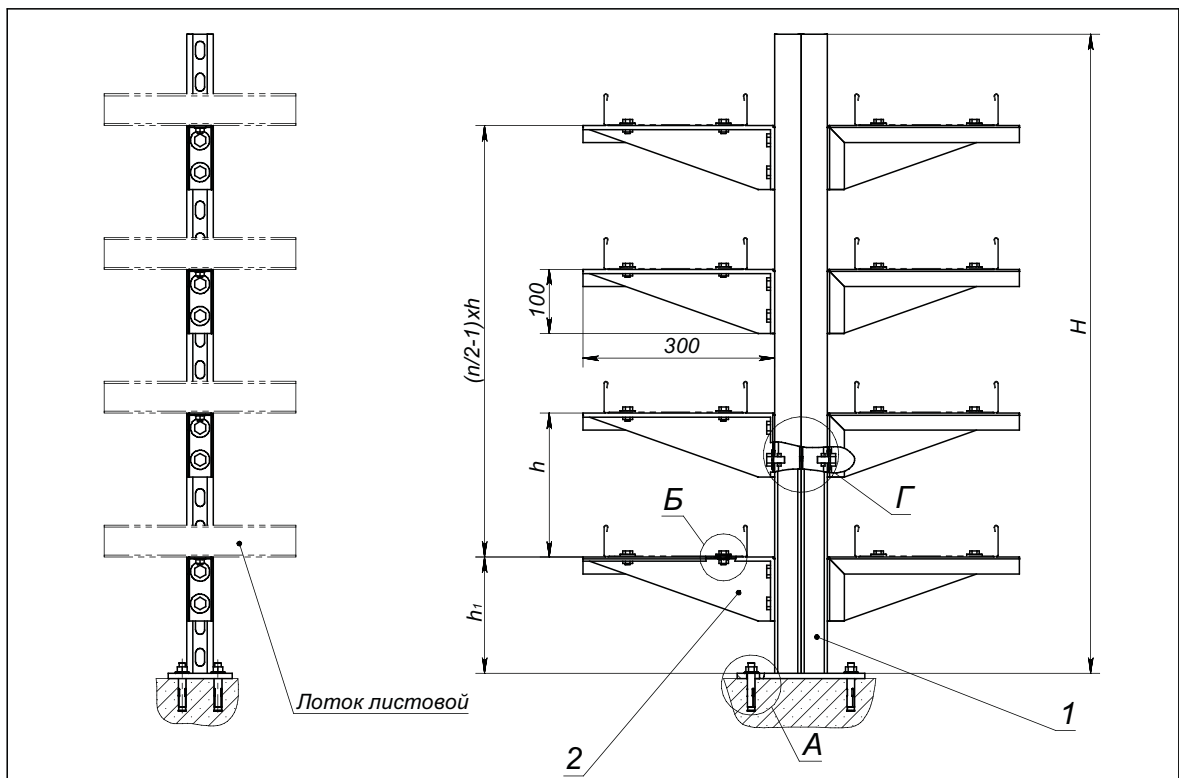
Поз.	Наименование	Кол.	Примеч.
1	Стойка напольная MSN 2x4141	1	H , мм
2	Кронштейн консольный MS 100-300С	n	B , мм
3	Анкерный болт $d \times l$	4	*
4	Болт M10x20 DIN 933	2x n	
5	Гайка канальная MPN 10	2x n	
6	Шайба усиленная M10 DIN 9021	2x n	
7	Болт M8x16 DIN 933	n	
8	Гайка с насечкой оцинкованная M8 DIN 6923	n	
9	Шайба усиленная M8 DIN 9021	n	

фАП АТР 01.ТП.044

Изм.	Лист	№ докум.	Подпись	Дата
Разраб.				
Пров.				
Т. контр.				
Н. контр.				
Утв.				

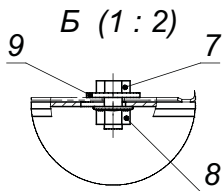
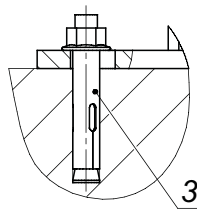
Крепление лотков листовых к перекрытиям технических этажей с помощью стойки MSN 2x4141 и кронштейнов MS 100-300С для малых нагрузок

Лит.	Масса	Масштаб
	-	-
Лист		Листов 1
ООО «ПО «Металлист»		

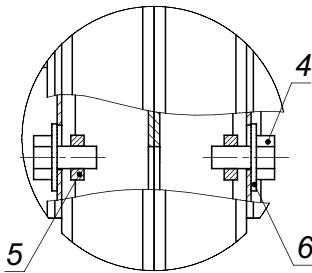


Примечания: H - длина стойки напольной (размер выбрать из ряда: 500; 1000; 1500; 2000), мм;
 h - расстояние между кронштейнами, мм;
 h_1 - расстояние от основания нижнего лотка до перекрытия, мм;
 n - количество кронштейнов;
 * диаметр и длина анкерных болтов определяются расчетом.

А (1 : 2)



Г (1 : 2)



Поз.	Наименование	Кол.	Примеч.
1	Стойка напольная MSN 2x4141	1	H , мм
2	Кронштейн консольный MS 300С	n	
3	Анкерный болт $d \times l$	4	*
4	Болт M10x20 DIN 933	2x n	
5	Гайка канальная MPN 10	2x n	
6	Шайба усиленная M10 DIN 9021	2x n	
7	Болт M8x16 DIN 933	2x n	
8	Гайка с насечкой оцинкованная M8 DIN 6923	2x n	
9	Шайба усиленная M8 DIN 9021	2x n	

фАП АТР 01.ТП.044-01

Изм.	Лист	№ докум.	Подпись	Дата	Крепление лотков листовых к перекрытиям технических этажей с помощью стойки MSN 2x4141 и кронштейнов MS 300С для малых нагрузок	Лит.	Масса	Масштаб
Разраб.							-	-
Пров.								
Т. контр.						Лист		Листов 1
Н. контр.								
Утв.								ООО «ПО «Металлист»

Лоток листовой

А (1 : 2)

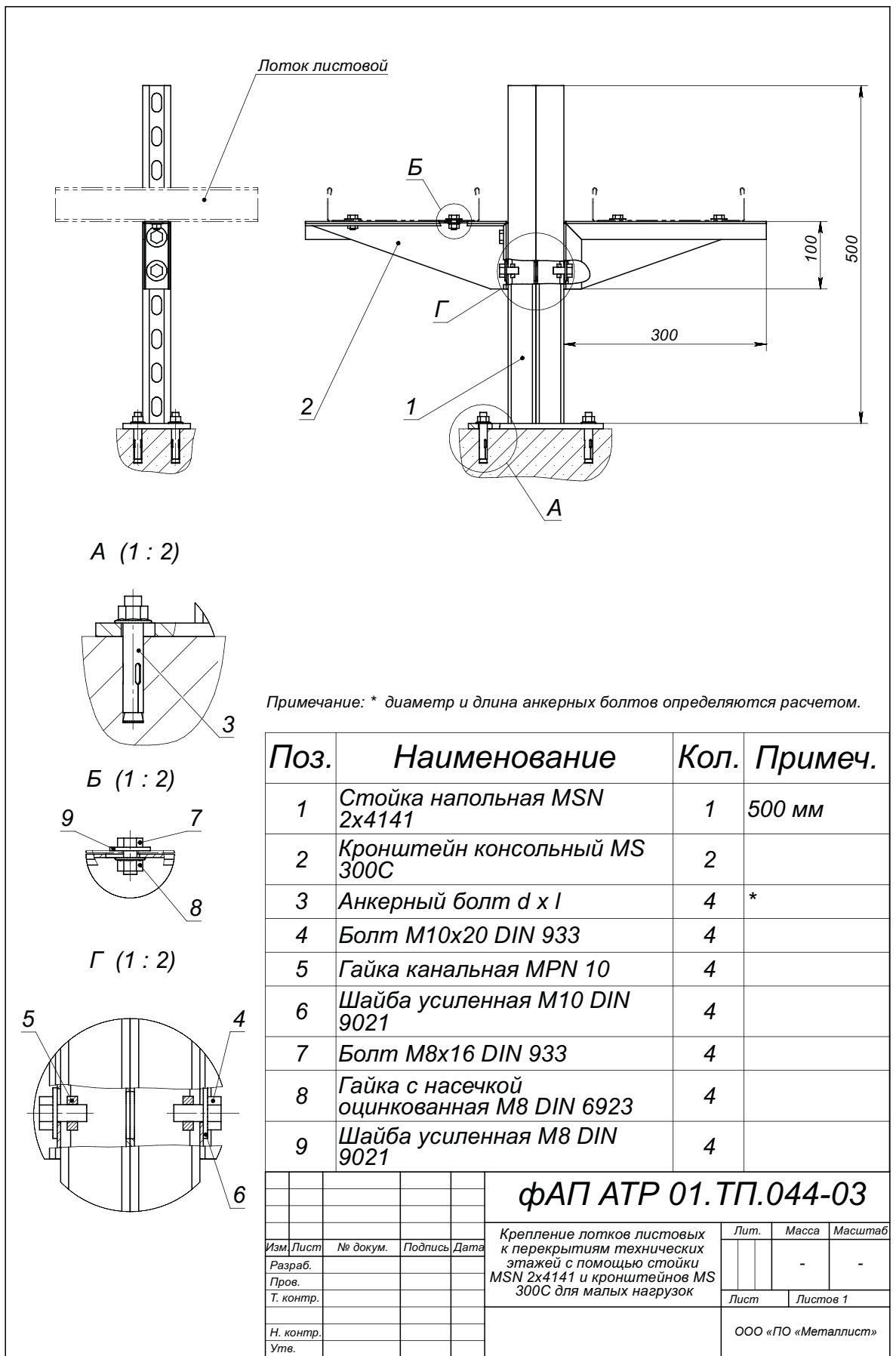
Б (1 : 2)

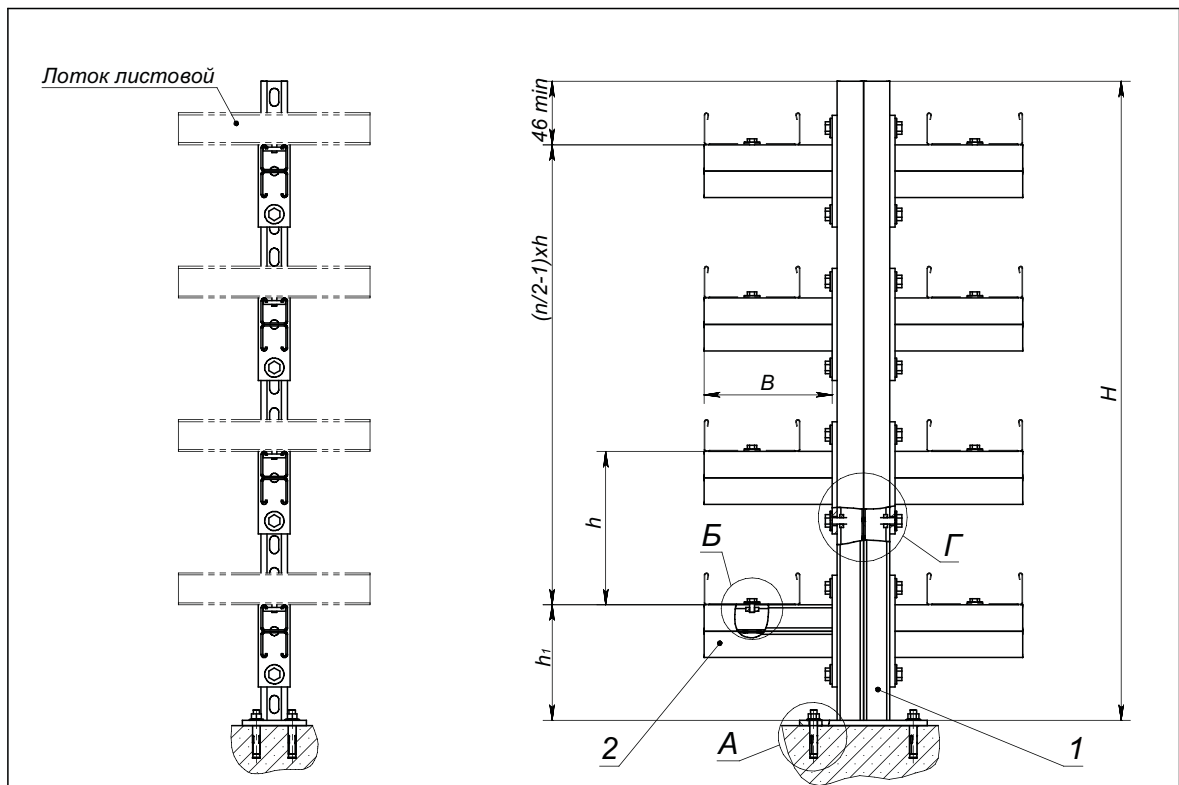
Г (1 : 2)

Примечания: В - длина кронштейна консольного (размер выбрать из ряда: 100; 150; 200; 300), мм;
* диаметр и длина анкерных болтов определяются расчетом.

Поз.	Наименование	Кол.	Примеч.
1	Стойка напольная MSN 2x4141	1	500 мм
2	Кронштейн консольный MS 100-300С	2	В, мм
3	Анкерный болт d x l	4	*
4	Болт M10x20 DIN 933	4	
5	Гайка канальная MPN 10	4	
6	Шайба усиленная M10 DIN 9021	4	
7	Болт M8x16 DIN 933	2	
8	Гайка с насечкой оцинкованная M8 DIN 6923	2	
9	Шайба усиленная M8 DIN 9021	2	

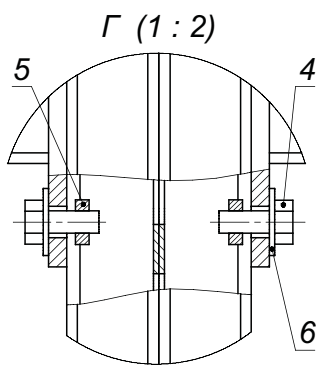
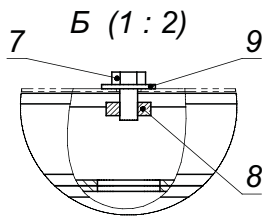
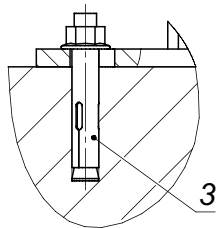
				фАП АТР 01.ТП.044-02				
Изм.	Лист	№ докум.	Подпись	Дата	Крепление лотков листовых к перекрытиям технических этажей с помощью стойки MSN 2x4141 и кронштейнов MS 100-300С для малых нагрузок	Лит.	Масса	Масштаб
Разраб.							-	-
Пров.						Лист	Листов 1	
Т. контр.						ООО «ПО «Металлист»		
Н. контр.								
Утв.								





Примечания: H - длина стойки напольной (размер выбирать из ряда: 500; 1000; 1500; 2000), мм;
 B - длина кронштейна консольного (размер выбирать из ряда: 100; 150; 200; 250; 300), мм;
 h - расстояние между кронштейнами, мм;
 h₁ - расстояние от основания нижнего лотка до перекрытия, мм;
 n - количество кронштейнов;
 * диаметр и длина анкерных болтов определяются расчетом.

A (1 : 2)



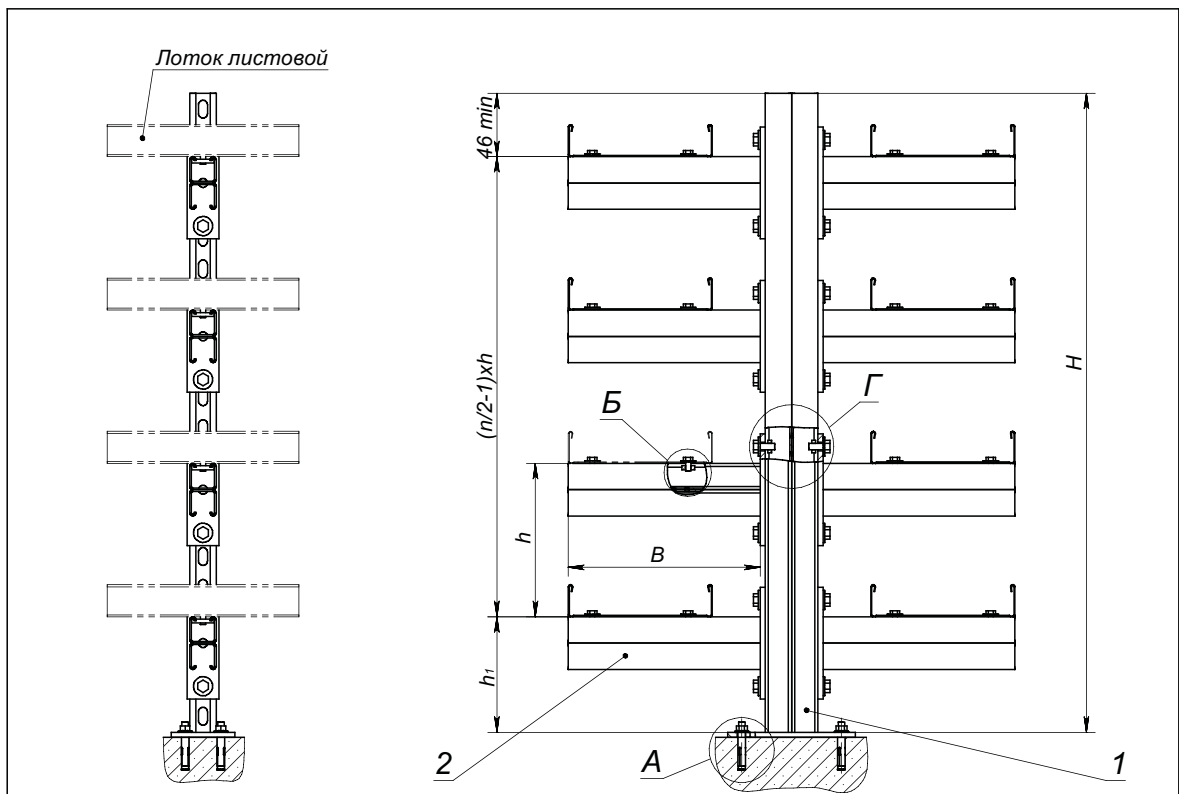
Поз.	Наименование	Кол.	Примеч.
1	Стойка напольная MSN 2x4141	1	H, мм
2	Кронштейн консольный MS 100-300E	n	B, мм
3	Анкерный болт d x l	4	*
4	Болт M10x25 DIN 933	2xn	
5	Гайка канальная MPN 10	2xn	
6	Шайба усиленная M10 DIN 9021	2xn	
7	Болт M8x16 DIN 933	n	
8	Гайка канальная MPN 8	n	
9	Шайба усиленная M8 DIN 9021	n	

фАП АТР 01.ТП.045

Изм./Лист	№ докум.	Подпись	Дата
Разраб.			
Пров.			
Т. контр.			
Н. контр.			
Утв.			

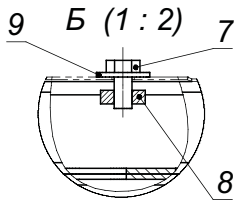
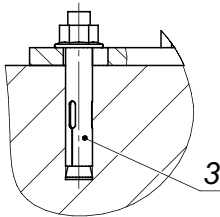
Крепление лотков листовых к перекрытиям технических этажей с помощью стойки MSN 2x4141 и кронштейнов MS 100-300E для высоких нагрузок

Лит.	Масса	Масштаб
	-	-
Лист	Листов 1	
ООО «ПО «Металлист»		

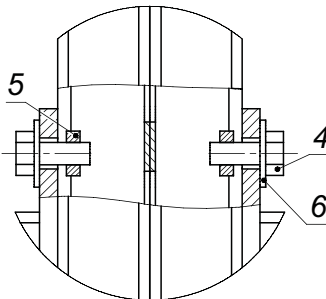


Примечания: H - длина стойки напольной (размер выбирать из ряда: 500; 1000; 1500; 2000), мм;
 B - длина кронштейна консольного (размер выбирать из ряда: 300; 350; 400; 450; 500; 600; 700; 750; 800; 900; 950), мм;
 h - расстояние между кронштейнами, мм;
 h₁ - расстояние от основания нижнего лотка до перекрытия, мм;
 n - количество кронштейнов;
 * диаметр и длина анкерных болтов определяются расчетом.

A (1 : 2)



Г (1 : 2)



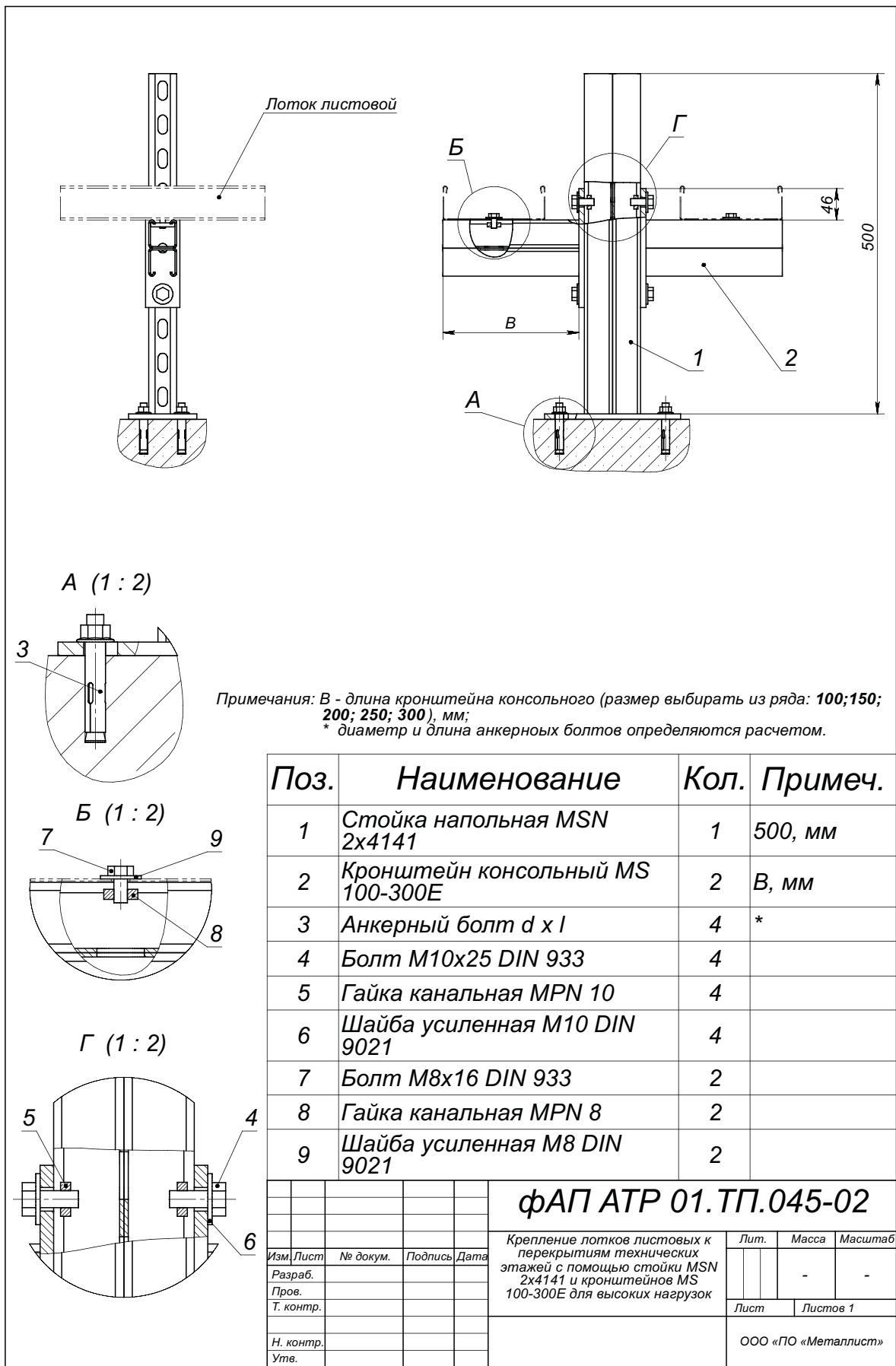
Поз.	Наименование	Кол.	Примеч.
1	Стойка напольная MSN 2x4141	1	H, мм
2	Кронштейн консольный MS 300-950E	n	B, мм
3	Анкерный болт d x l	4	*
4	Болт M10x25 DIN 933	2xn	
5	Гайка канальная MPN 10	2xn	
6	Шайба усиленная M10 DIN 9021	2xn	
7	Болт M8x16 DIN 933	2xn	
8	Гайка канальная MPN 8	2xn	
9	Шайба усиленная M8 DIN 9021	2xn	

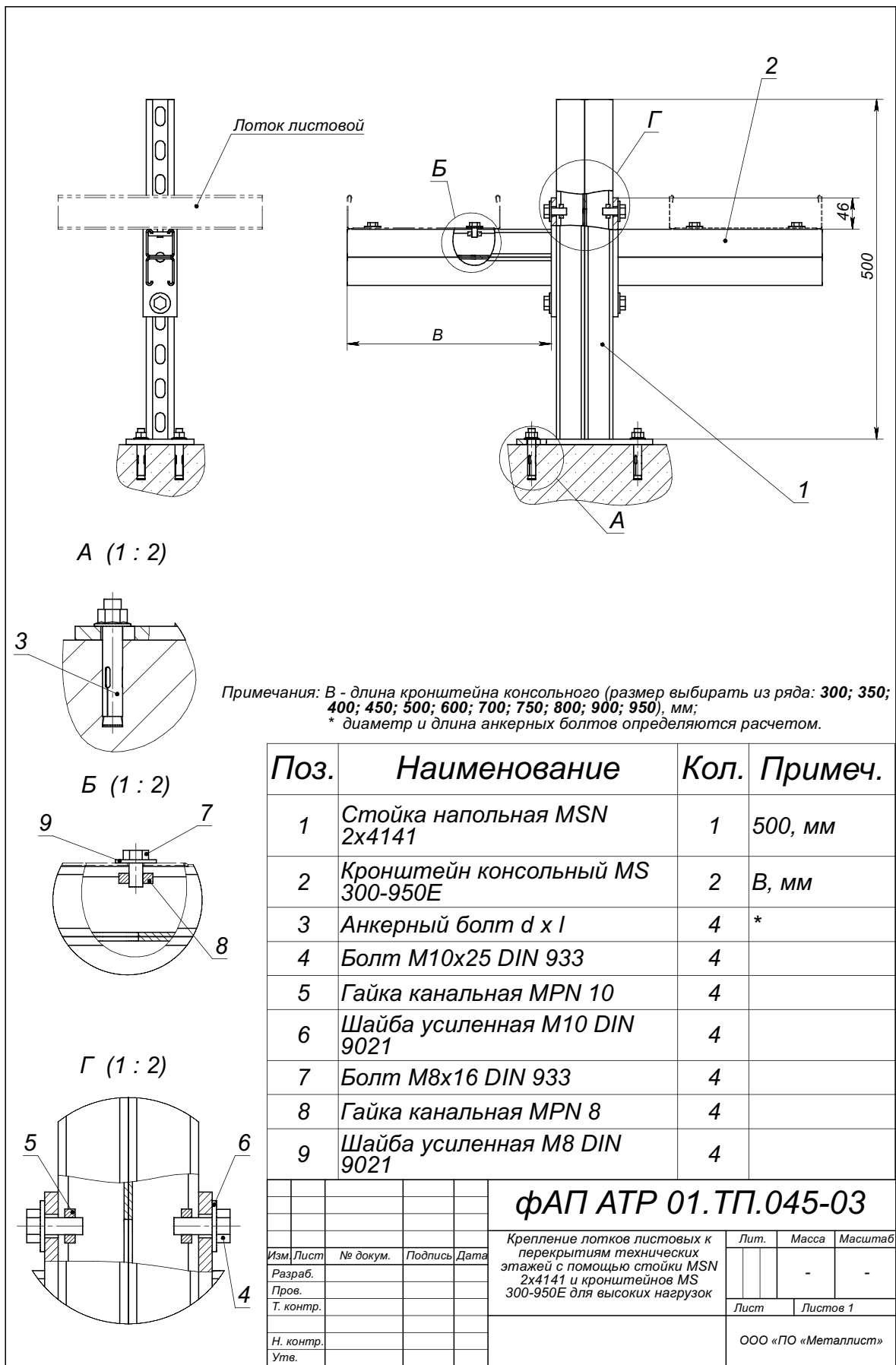
фАП АТР 01.ТП.045-01

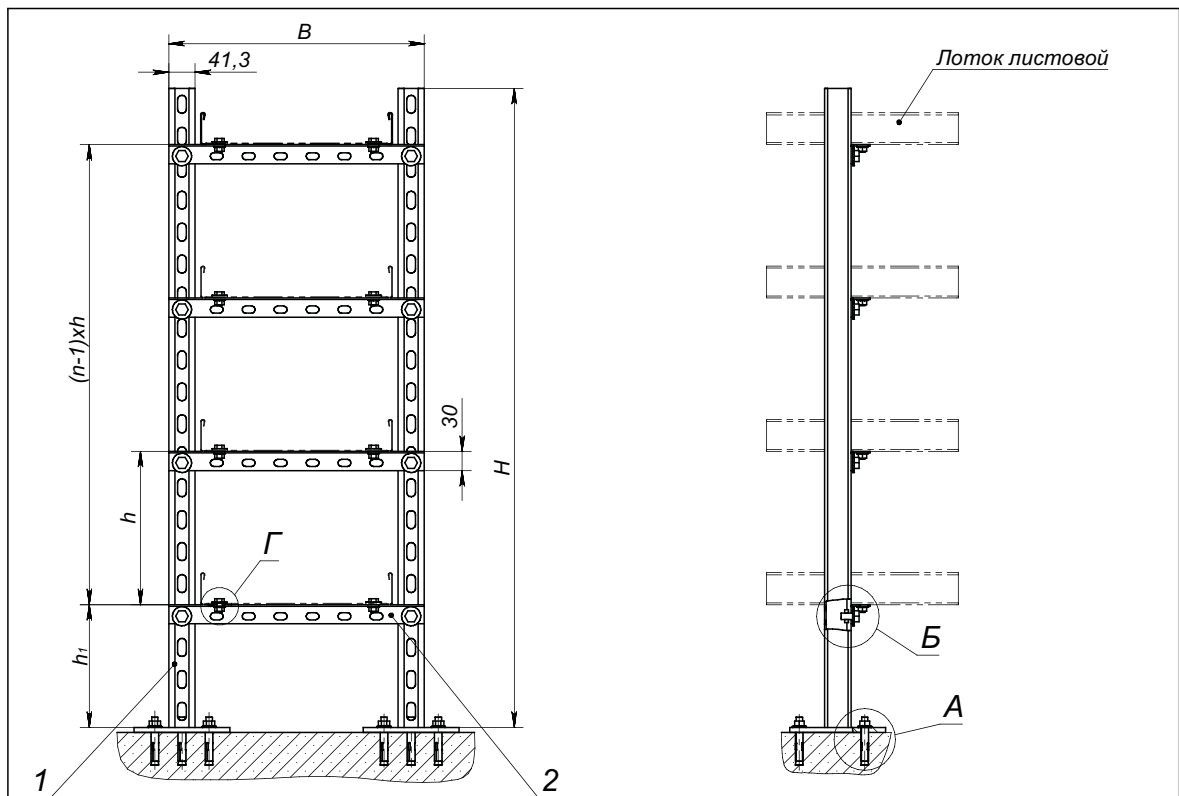
Изм.	Лист	№ докум.	Подпись	Дата
Разраб.				
Пров.				
Т. контр.				
Н. контр.				
Утв.				

Крепление лотков листовых к перекрытиям технических этажей с помощью стойки MSN 2x4141 и кронштейнов MS 300-950E для высоких нагрузок

Лит.	Масса	Масштаб
	-	-
Лист		Листов 1
ООО «ПО «Металлист»		

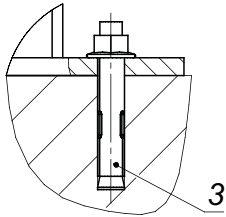




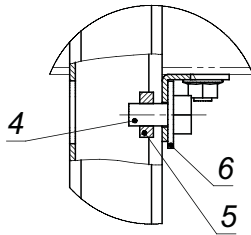


Примечания : H - длина стойки напольной (размер выбирать из ряда: 500; 1000; 1500; 2000) мм;
 B - длина профиля монтажного, мм;
 h - расстояние между профилями, мм;
 h₁ - расстояние от основания нижнего лотка до перекрытия, мм;
 n - количество профилей поз. 2;
 * диаметр и длина анкерных болтов определяются расчетом.

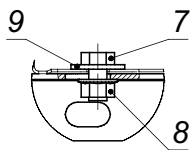
А (1 : 2)



Б (1 : 2)



Г (1 : 2)

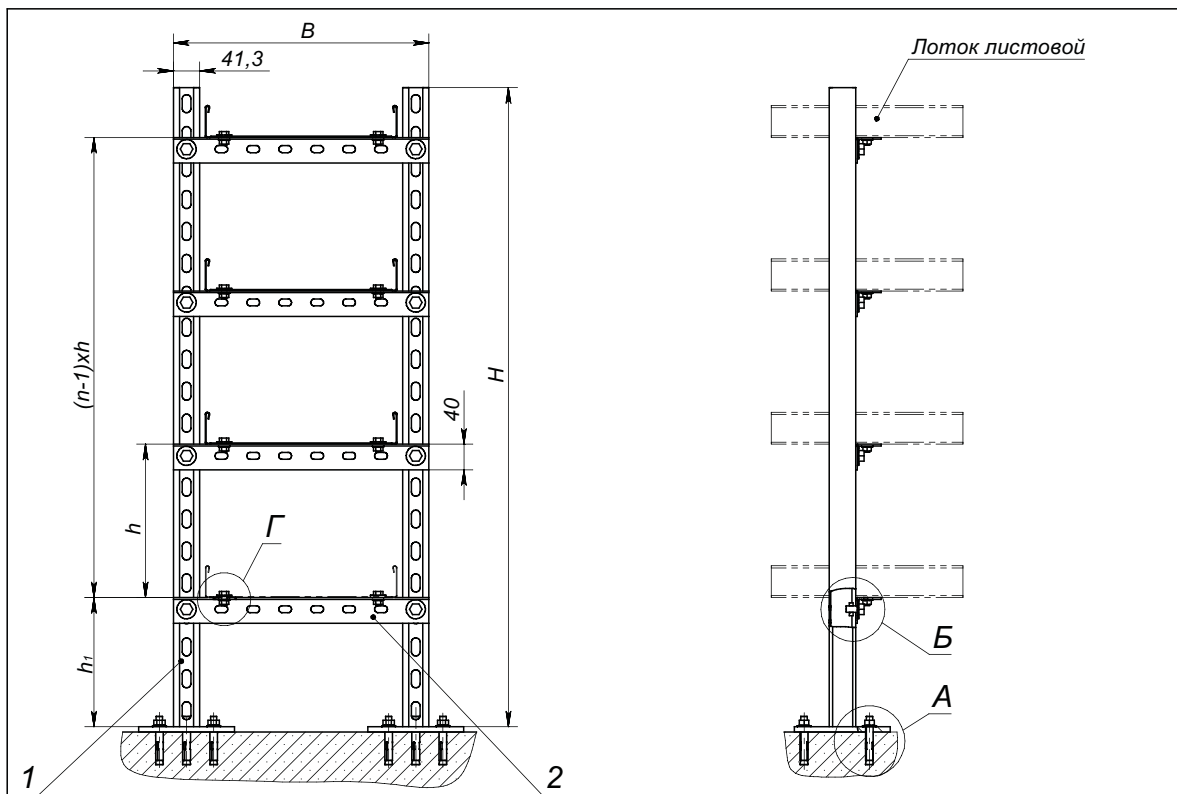


Поз.	Наименование	Кол.	Примеч.
1	Стойка напольная MSN 4141 Standart	2	H, мм
2	Профиль монтажный L-образный MS 303020 L2S11	n	B, мм
3	Анкерный болт d x l	6	*
4	Болт M10x20 DIN 933	2xn	
5	Гайка канальная MPN 10	2xn	
6	Шайба усиленная M10 DIN 9021	2xn	
7	Болт M8x16 DIN 933	2xn	
8	Гайка с насечкой оцинкованная M8 DIN 6923	2xn	
9	Шайба усиленная M8 DIN 9021	2xn	

фАП АТР 01.ТП.046

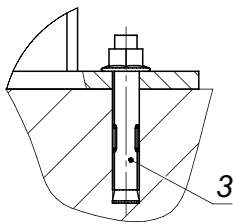
Изм.	Лист	№ докум.	Подпись	Дата	Лит.	Масса	Масштаб
Разраб.							
Пров.							
Т. контр.					Лист	Листов 1	
Н. контр.					ООО «ПО «Металлист»		
Утв.							

Усиленный вариант крепления лотков листовых к перекрытиям технических этажей с помощью стоек MSN 4141 Standart и траверс (профилей монтажных L - образных MS 303020 L2S11) для высоких нагрузок

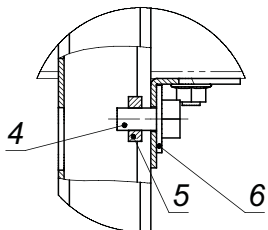


Примечания : *H* - длина стойки напольной (размер выбрать из ряда: 500; 1000; 1500; 2000) мм;
B - длина профиля монтажного, мм;
h - расстояние между профилями, мм;
h₁ - расстояние от основания нижнего лотка до перекрытия, мм;
n - количество профилей поз. 2;
 * диаметр и длина анкерных болтов определяются расчетом.

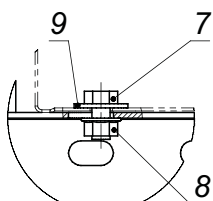
А (1 : 2)



Б (1 : 2)



Г (1 : 2)

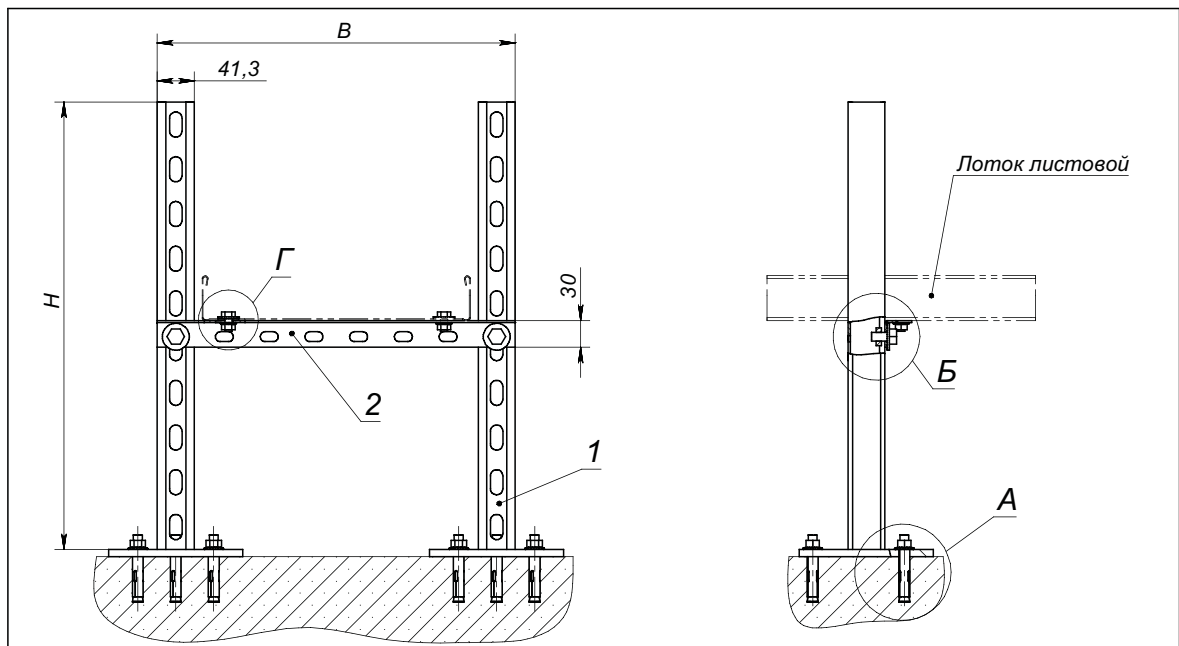


Поз.	Наименование	Кол.	Примеч.
1	Стойка напольная MSN 4141 Standart	2	<i>H</i> , мм
2	Профиль монтажный L-образный MS 404020 L2S11	<i>n</i>	<i>B</i> , мм
3	Анкерный болт <i>d</i> x <i>l</i>	6	*
4	Болт M10x20 DIN 933	2x <i>n</i>	
5	Гайка канальная MPN 10	2x <i>n</i>	
6	Шайба усиленная M10 DIN 9021	2x <i>n</i>	
7	Болт M8x16 DIN 933	2x <i>n</i>	
8	Гайка с насечкой оцинкованная M8 DIN 6923	2x <i>n</i>	
9	Шайба усиленная M8 DIN 9021	2x <i>n</i>	

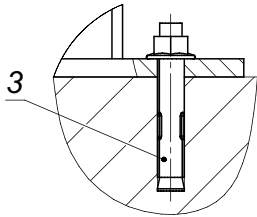
фАП АТР 01.ТП.046-01

Изм.	Лист	№ докум.	Подпись	Дата	Лит.	Масса	Масштаб
Разраб.						-	-
Пров.							
Т. контр.					Лист	Листов 1	
Н. контр.					ООО «ПО «Металлист»		
Уте.							

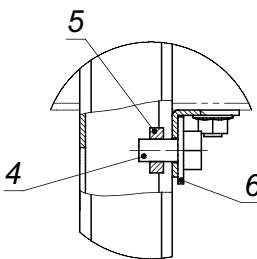
Усиленный вариант крепления лотков листовых к перекрытиям технических этажей с помощью стоек MSN 4141 Standart и траверс (профилей монтажных L-образных MS 404020 L2S11) для высоких нагрузок



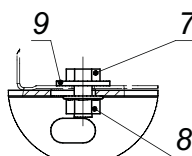
А (1 : 2)



Б (1 : 2)



Г (1 : 2)



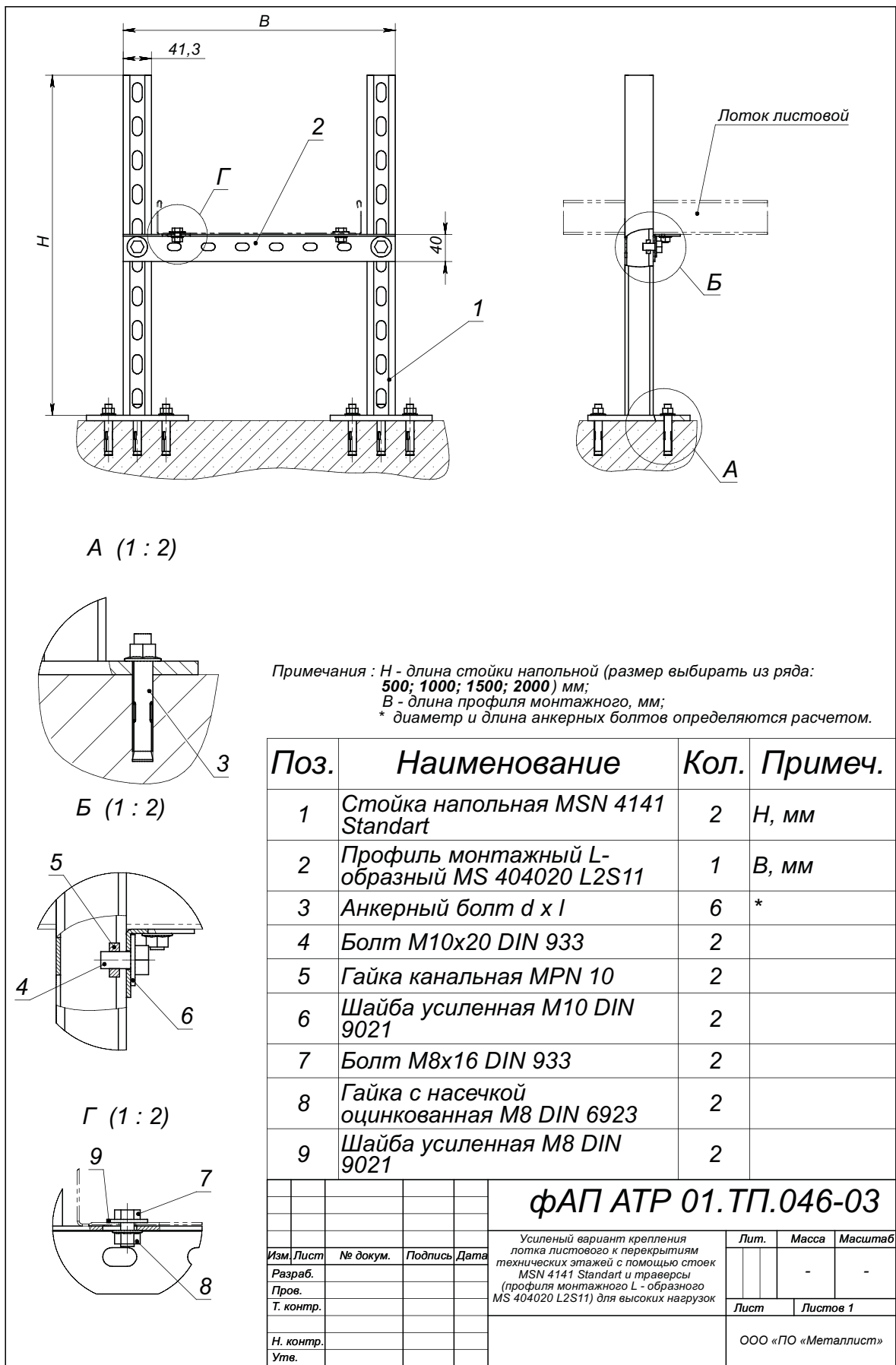
Примечания : Н - длина стойки напольной (размер выбирать из ряда: 500; 1000; 1500; 2000) мм;
 В - длина профиля монтажного, мм;
 * диаметр и длина анкерных болтов определяются расчетом.

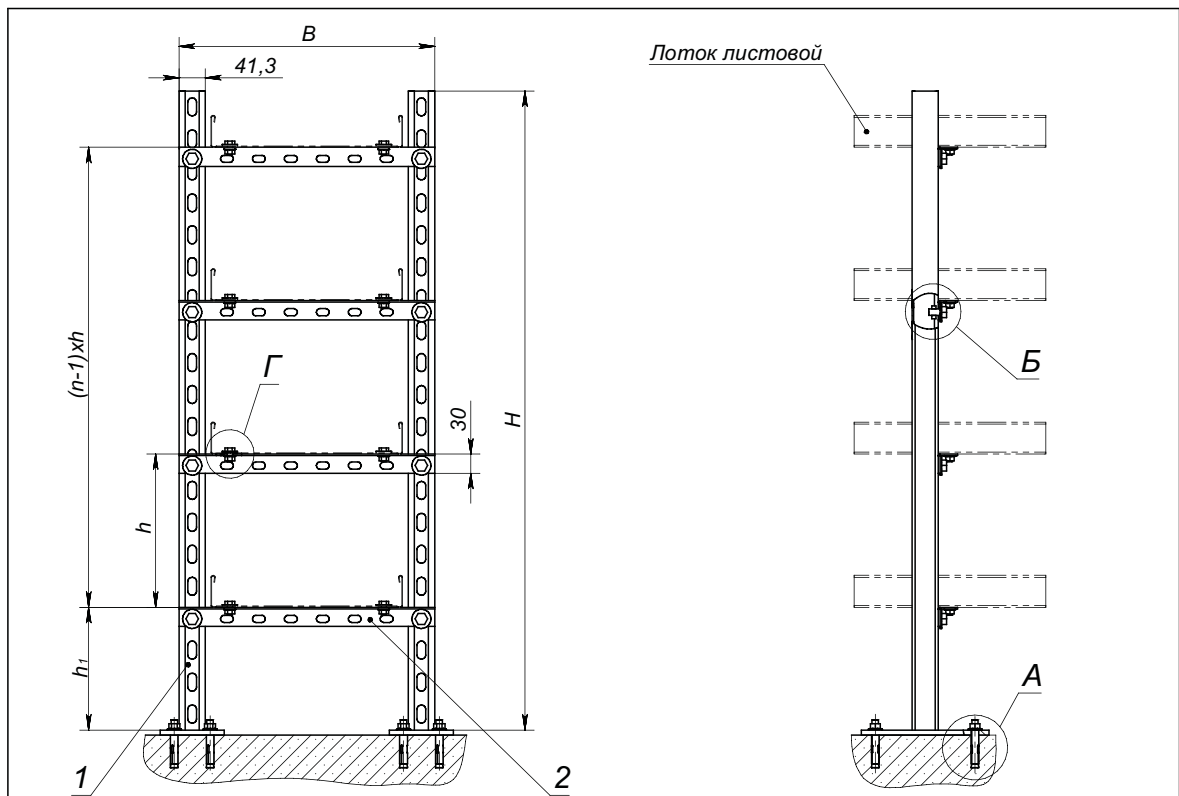
Поз.	Наименование	Кол.	Примеч.
1	Стойка напольная MSN 4141 Standart	2	Н, мм
2	Профиль монтажный L-образный MS 303020 L2S11	1	В, мм
3	Анкерный болт d x l	6	*
4	Болт M10x20 DIN 933	2	
5	Гайка канальная MPN 10	2	
6	Шайба усиленная M10 DIN 9021	2	
7	Болт M8x16 DIN 933	2	
8	Гайка с насечкой оцинкованная M8 DIN 6923	2	
9	Шайба усиленная M8 DIN 9021	2	

фАП АТР 01.ТП.046-02

Изм.	Лист	№ докум.	Подпись	Дата	Лит.	Масса	Масштаб
Разраб.						-	-
Пров.							
Т. контр.					Лист	Листов 1	
Н. контр.					ООО «ПО «Металлист»		
Утв.							

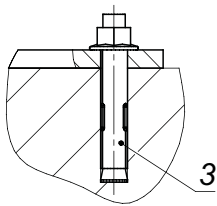
Усиленный вариант крепления лотка листового к перекрытиям технических этажей с помощью стоек MSN 4141 Standart и траверсы (профиля монтажного L-образного MS 303020 L2S11) для высоких нагрузок



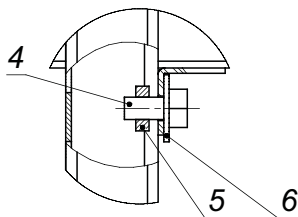


Примечания : H - длина стойки напольной (размер выбирать из ряда: 500; 1000; 1500; 2000) мм;
 B - длина профиля монтажного, мм;
 h - расстояние между профилями, мм;
 h₁ - расстояние от основания нижнего лотка до перекрытия, мм;
 n - количество профилей поз. 2;
 * диаметр и длина анкерных болтов определяются расчетом.

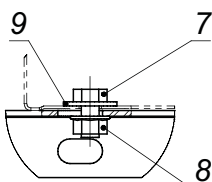
A (1 : 2)



B (1 : 2)



Г (1 : 2)

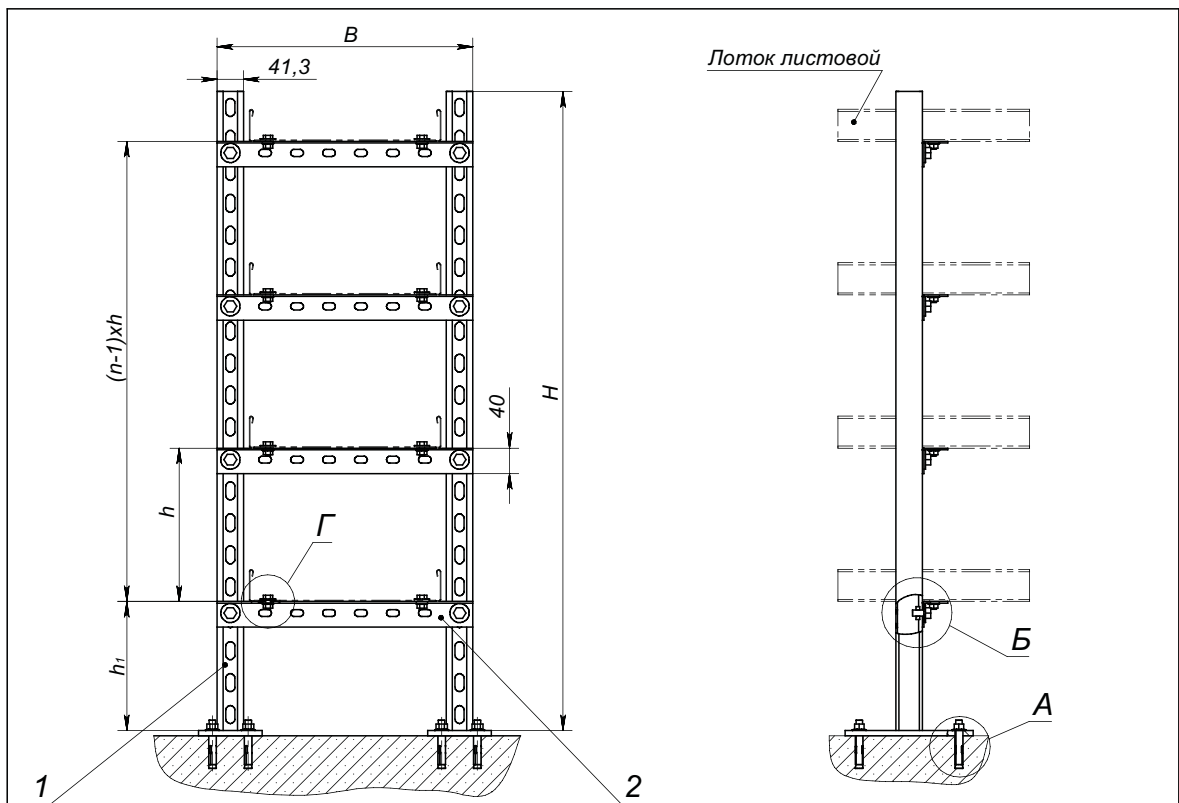


Поз.	Наименование	Кол.	Примеч.
1	Стойка напольная MSN 4141	2	H, мм
2	Профиль монтажный L-образный MS 303020 L2S11	n	B, мм
3	Анкерный болт d x l	8	*
4	Болт M10x20 DIN 933	2xh	
5	Гайка канальная MPN 10	2xh	
6	Шайба усиленная M10 DIN 9021	2xh	
7	Болт M8x16 DIN 933	2xh	
8	Гайка с насечкой оцинкованная M8 DIN 6923	2xh	
9	Шайба усиленная M8 DIN 9021	2xh	

фАП АТР 01.ТП.047

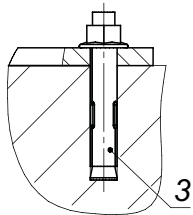
Изм.	Лист	№ докум.	Подпись	Дата	Лит.	Масса	Масштаб
Разраб.						-	-
Пров.							
Т. контр.					Лист	Листов 1	
Н. контр.					ООО «ПО «Металлист»		
Утв.							

Усиленный вариант крепления лотков листовых к перекрытиям технических этажей с помощью стоек MSN 4141 и траверс (профилей монтажных L-образных MS 303020 L2S11) для высоких нагрузок

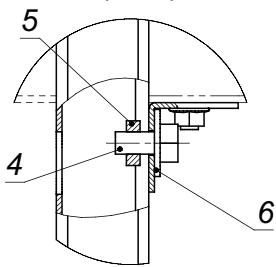


Примечания : H - длина стойки напольной (размер выбирать из ряда: 500; 1000; 1500; 2000) мм;
 B - длина профиля монтажного, мм;
 h - расстояние между профилями, мм;
 h₁ - расстояние от основания нижнего лотка до перекрытия, мм;
 n - количество профилей поз. 2;
 * диаметр и длина анкерных болтов определяются расчетом.

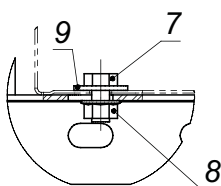
А (1 : 2)



Б (1 : 2)



Г (1 : 2)



Поз.	Наименование	Кол.	Примеч.
1	Стойка напольная MSN 4141	2	H, мм
2	Профиль монтажный L-образный MS 404020 L2S11	n	B, мм
3	Анкерный болт d x l	8	*
4	Болт M10x20 DIN 933	2xn	
5	Гайка канальная MPN 10	2xn	
6	Шайба усиленная M10 DIN 9021	2xn	
7	Болт M8x16 DIN 933	2xn	
8	Гайка с насечкой оцинкованная M8 DIN 6923	2xn	
9	Шайба усиленная M8 DIN 9021	2xn	

фАП АТР 01.ТП.047-01

Изм.	Лист	№ докум.	Подпись	Дата	Лит.	Масса	Масштаб
Разраб.						-	-
Пров.							
Т. контр.					Лист	Листов 1	
Н. контр.					ООО «ПО «Металлист»		
Уте.							

Усиленный вариант крепления лотков листовых к перекрытиям технических этажей с помощью стоек MSN 4141 и траверс (профилей монтажных L-образных MS 404020 L2S11) для высоких нагрузок

А (1 : 2)

Б (1 : 2)

Г (1 : 2)

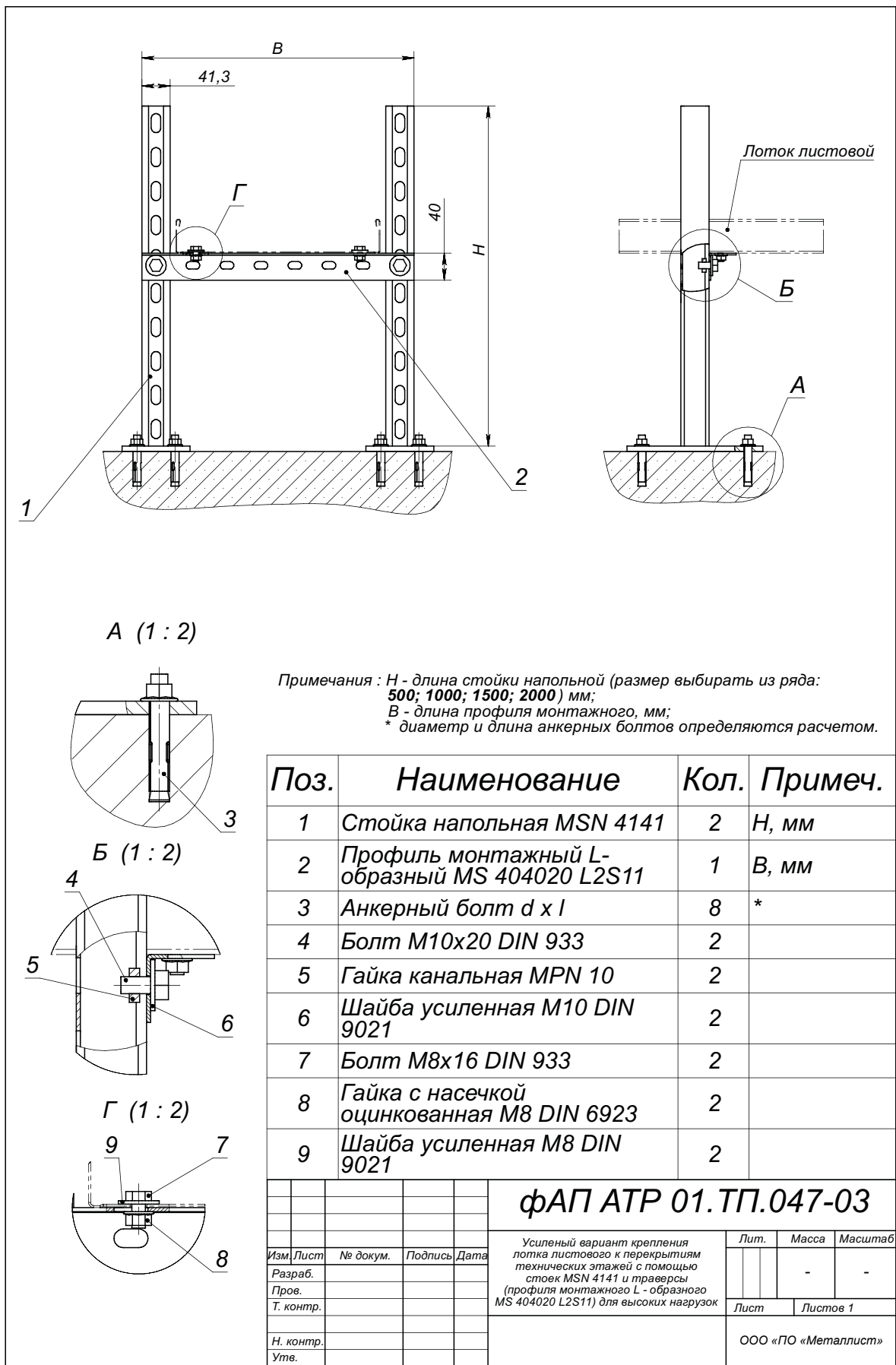
Лоток листовой

Примечания : H - длина стойки напольной (размер выбирать из ряда: **500; 1000; 1500; 2000**) мм;
 B - длина профиля монтажного, мм;
 * диаметр и длина анкерных болтов определяются расчетом.

Поз.	Наименование	Кол.	Примеч.
1	Стойка напольная MSN	2	H, мм
2	Профиль монтажный L-образный MS 303020 L2S11	1	B, мм
3	Анкерный болт d x l	8	*
4	Болт M10x20 DIN 933	2	
5	Гайка канальная MPN 10	2	
6	Шайба усиленная M10 DIN 9021	2	
7	Болт M8x16 DIN 933	2	
8	Гайка с насечкой оцинкованная M8 DIN 6923	2	
9	Шайба усиленная M8 DIN 9021	2	

				фАП АТР 01.ТП.047-02			
Изм.	Лист	№ докум.	Подпись	Дата	Лит.	Масса	Масштаб
Разраб.						-	-
Пров.							
Т. контр.					Лист	Листов 1	
Н. контр.					ООО «ПО «Металлист»		
Утв.							

Усиленный вариант крепления лотка листового к перекрытиям технических этажей с помощью стоек MSN 4141 и траверсы (профиля монтажного L - образного MS 303020 L2S11) для высоких нагрузок



Система монтажа листовых кабельных перфорированных лотков и коробов

Таблица комплектации соединительными элементами и метизами

Изображение узла, соединения	Наименование изделия или аксессуара	Высота Н, мм	Ширина В, мм	Наименование соединительных элементов и метизов	Размер	Гост, DIN	Кол-во, шт.
	Лоток листовый ЛК50, КСЛК 50, ЛКП 50	50	50	Соединитель лотка кабельного	35x21,5x200	СЛК 50	2
			75				
			100				
			150				
			225				
			300				
	Лоток листовый ЛК50, КСЛК 50, ЛКП 50	50	400	Соединитель лотка кабельного шарнирный	45x132x1,2	СЛКШ 50	4
			50				
			75				
			100				
			150				
			225				
	Секция угловая 90° СТФВ 50	50	300	Болт полнорезной	M8x12	DIN 933	8
			400				
			50				
			75				
			100				
			150				
	Секция Т-образная СТЕТ 50	50	225	Гайка с насечкой оцинкованная	M8	DIN 6923	18
			300				
			400				
			50				
			75				
			100				
	Секция Х-образная СТСО 50	50	150	Болт полнорезной	M8x12	DIN 933	8
			225				
			300				
			400				
			50				
			75				
	Секция угол вертикальный внутренний СТИР 50	50	100	Гайка с насечкой оцинкованная	M8	DIN 6923	8
			150				
			225				
			300				
			400				
			50				
	Секция угол вертикальный внешний СТЕР 50	75	75	Болт полнорезной	M8x12	DIN 933	8
			100				
			150				
			225				
			300				
			400				
	Разделитель РЛК 50	48	50	Разделитель лотка кабельного лестничного	M8x12	РЛК 50	1
			75				
			100				
	Крышка лотков кабельных КЛК	12	150	Болт полнорезной	M8x12	DIN 933	4
			225				
			300				
			400				
			50				
			75				
	Заглушка торцевая	50	100	Болт полнорезной	M8x12	3Т 50	1
			150				
			225				
			300				
			400				
			50				
	Заглушка торцевая	50	75	Гайка с насечкой оцинкованная	M8	DIN 933	4
			100				
			150				
			225				
			300				
			400				
	Заглушка торцевая	50	400	Шайба оцинкованная	M8	DIN 125	4
			50				
			75				
			100				
			150				
			225				

Изображение узла, соединения	Наименование изделия или аксессуара	Высота Н, мм	Ширина В, мм
	Переходник/редуктор ПРЛ 50 правостороннее/левостороннее соединение	50	25
			50
			75
			100
			125
			200
			250
	Переходник/редуктор ПРЛ 50 симметричное соединение	50	25
			50
			75
			100
			125
			200
			250
300			
	Пластина крепёжная ступенчатая ПКС	154	
	Пластина жёсткости ПЖ	50	50
			75
			100
			150
			225
			300
			400

Наименование соединительных элементов и метизов	Размер	Гост, DIN	Кол-во, шт.
Переходник/редуктор Соединитель лотка кабельного Болт полнорезной Гайка с насечкой оцинкованная Шайба оцинкованная	35x21,5x200 M8x12 M8 M8	ПРЛ 50 СПК 50 DIN 933 DIN 6923 DIN 125	1
			1
			12
			12
			12
Переходник/редуктор Болт полнорезной Гайка с насечкой оцинкованная Шайба оцинкованная	M8x12 M8 M8	ПРЛ 50 DIN 933 DIN 6923 DIN 125	2
			16
			16
			16
Пластина крепёжная ступенчатая Болт полнорезной Гайка с насечкой оцинкованная Шайба оцинкованная	M8x12 M8 M8	ПКС DIN 933 DIN 6923 DIN 125	1
			2
			2
			2
Пластина жёсткости Болт полнорезной Гайка с насечкой оцинкованная Шайба оцинкованная	M8x12 M8 M8	ПЖ DIN 933 DIN 6923 DIN 125	1
			*
			*
			*

* Кол-во метизов выбирается в зависимости от типа пластины

фАП АТР 01.ТБ.019-01	Крепление лотка листового к балке с помощью балочных зажимов MBC 402, траверсы (профиля монтажного MS 414125 S14 Strut) и шпилек.	70
фАП АТР 01.ТБ.020	Крепление лотка листового к балке с помощью монтажной струбцины, шпильки и кронштейна MSP.	71
фАП АТР 01.ТС.021	Крепление лотка листового к стене с помощью кронштейна MS 100-300A для средних и высоких нагрузок.	72
фАП АТР 01.ТС.021-01	Крепление лотка листового к стене с помощью кронштейна MS 300-900A для средних и высоких нагрузок.	73
фАП АТР 01.ТС.022	Крепление лотка листового к стене с помощью кронштейна MS 100-300B для средних и высоких нагрузок.	74
фАП АТР 01.ТС.022-01	Крепление лотка листового к стене с помощью кронштейна MS 300-900B для средних и высоких нагрузок.	75
фАП АТР 01.ТС.023	Крепление лотка листового к стене с помощью кронштейна MS 100-300C для средних и малых нагрузок.	76
фАП АТР 01.ТС.023-01	Крепление лотка листового к стене с помощью кронштейна MS 300C для средних и малых нагрузок.	77
фАП АТР 01.ТС.024	Крепление лотка листового к стене с помощью кронштейна MS 100-300E для высоких нагрузок.	78
фАП АТР 01.ТС.024-01	Крепление лотка листового к стене с помощью кронштейна MS 300-950E для высоких нагрузок.	79
фАП АТР 01.ТС.025	Крепление лотка листового к стене с помощью кронштейна MS 50-225N для малых нагрузок.	80
фАП АТР 01.ТС.026	Крепление лотков листовых к стене с помощью стойки MSS 4121 и кронштейнов MS 100-300B для средних и высоких нагрузок.	81
фАП АТР 01.ТС.026-01	Крепление лотков листовых к стене с помощью стойки MSS 4121 и кронштейнов MS 300-900B для средних и высоких нагрузок.	82
фАП АТР 01.ТС.026-02	Крепление лотка листового к стене с помощью стойки MSS 4121 и кронштейна MS 100-300B для средних и высоких нагрузок.	83
фАП АТР 01.ТС.026-03	Крепление лотка листового к стене с помощью стойки MSS 4121 и кронштейна MS 300-900B для средних и высоких нагрузок.	84
фАП АТР 01.ТС.027	Крепление лотков листовых к стене с помощью стойки MSS 4121 и кронштейнов MS 100-300C для малых нагрузок.	85
фАП АТР 01.ТС.027-01	Крепление лотков листовых к стене с помощью стойки MSS 4121 и кронштейнов MS 300C для малых нагрузок.	86
фАП АТР 01.ТС.027-02	Крепление лотка листового к стене с помощью стойки MSS 4121 и кронштейна MS 100-300C для малых нагрузок.	87
фАП АТР 01.ТС.027-03	Крепление лотка листового к стене с помощью стойки MSS 4121 и кронштейна MS 300C для малых нагрузок.	88
фАП АТР 01.ТС.028	Крепление лотков листовых к стене с помощью стойки MSS 4141 и кронштейнов MS 100-300A для средних и высоких нагрузок.	89
фАП АТР 01.ТС.028-01	Крепление лотков листовых к стене с помощью стойки MSS 4141 и кронштейнов MS 300-900A для средних и высоких нагрузок.	90
фАП АТР 01.ТС.028-02	Крепление лотка листового к стене с помощью стойки MSS 4141 и кронштейна MS 100-300A для средних и высоких нагрузок.	91
фАП АТР 01.ТС.028-03	Крепление лотка листового к стене с помощью стойки MSS 4141 и кронштейна MS 300-900A для средних и высоких нагрузок.	92
фАП АТР 01.ТС.029	Крепление лотков листовых к стене с помощью стойки MSS 4141 и кронштейнов MS 100-300B для средних и высоких нагрузок.	93
фАП АТР 01.ТС.029-01	Крепление лотков листовых к стене с помощью стойки MSS 4141 и кронштейнов MS 300-900B для средних и высоких нагрузок.	94
фАП АТР 01.ТС.029-02	Крепление лотка листового к стене с помощью стойки MSS 4141 и кронштейна MS 100-300B для средних и высоких нагрузок.	95
фАП АТР 01.ТС.029-03	Крепление лотка листового к стене с помощью стойки MSS 4141 и кронштейна MS 300-900B для средних и высоких нагрузок.	96
фАП АТР 01.ТС.030	Крепление лотков листовых к стене с помощью стойки MSS 4141 и кронштейнов MS 100-300C для малых нагрузок.	97
фАП АТР 01.ТС.030-01	Крепление лотков листовых к стене с помощью стойки MSS 4141 и кронштейнов MS 300C для малых нагрузок.	98
фАП АТР 01.ТС.030-02	Крепление лотка листового к стене с помощью стойки MSS 4141 и кронштейна MS 100-300C для малых нагрузок.	99
фАП АТР 01.ТС.030-03	Крепление лотка листового к стене с помощью стойки MSS 4141 и кронштейна MS 300C для малых нагрузок.	100
фАП АТР 01.ТС.031	Крепление лотков листовых к стене с помощью стойки MSS 4141 и кронштейнов MS 100-300E для высоких нагрузок.	101

Система монтажа листовых кабельных перфорированных лотков и коробов сборных

Содержание раздела

Варианты монтажных узлов изделий	Обозначение	Варианты креплений изделий				
		Потолок			Стена	Пол, тех. этаж
		Ж/б перекрытия	Профнастил	Балка		
1	Крепление лотков листовых к потолочному перекрытию с помощью стойки MSP 4141 и кронштейнов MSE для высоких нагрузок.	фАП АТР 01.ТЖ.001 фАП АТР 01.ТЖ.001-03	стр. 9-12			
2	Крепление лотков листовых к потолочному перекрытию с помощью стойки MSP 4121 и кронштейнов MSB для средних и высоких нагрузок.	фАП АТР 01.ТЖ.002 фАП АТР 01.ТЖ.002-03	стр. 13-16			
3	Крепление лотков листовых к потолочному перекрытию с помощью стойки MSP 4121 и кронштейнов MSC для малых нагрузок.	фАП АТР 01.ТЖ.003 фАП АТР 01.ТЖ.003-03	стр. 17-20			
4	Крепление лотков листовых к потолочному перекрытию с помощью стойки MSP 4141 и кронштейнов MSA для средних и высоких нагрузок.	фАП АТР 01.ТЖ.004 фАП АТР 01.ТЖ.004-03	стр. 21-24			
5	Крепление лотков листовых к потолочному перекрытию с помощью стойки MSP 4141 и кронштейнов MSB для средних и высоких нагрузок.	фАП АТР 01.ТЖ.005 фАП АТР 01.ТЖ.005-03	стр. 25-28			
6	Крепление лотков листовых к потолочному перекрытию с помощью стойки MSP 4141 и кронштейнов MSC для малых нагрузок.	фАП АТР 01.ТЖ.006 фАП АТР 01.ТЖ.006-03	стр. 29-32			
7	Крепление лотков листовых к потолочному перекрытию с помощью стойки MSP 2x4141 и кронштейнов MSE для высоких нагрузок.	фАП АТР 01.ТЖ.007 фАП АТР 01.ТЖ.007-03	стр. 33-36			
8	Крепление лотков листовых к потолочному перекрытию с помощью стойки MSP 2x4121 и кронштейнов MSB для средних и высоких нагрузок.	фАП АТР 01.ТЖ.008 фАП АТР 01.ТЖ.008-03	стр. 37-40			
9	Крепление лотков листовых к потолочному перекрытию с помощью стойки MSP 2x4121 и кронштейнов MSC для малых нагрузок.	фАП АТР 01.ТЖ.009 фАП АТР 01.ТЖ.009-03	стр. 41-44			

ПРИМЕЧАНИЕ

Чертежи монтажных узлов и креплений по данному разделу смотри Раздел 1.2 настоящего Альбома Технических Решений. Система монтажа данных изделий полностью совпадает с системой монтажа изделий Раздела 1.

Варианты монтажных узлов изделий	Обозначение	Варианты креплений изделий				
		Потолок			Стена	Пол, тех. этаж
		Ж/б перекрытия	Профнастил	Балка		
10	Крепление лотков листовых к потолочному перекрытию с помощью стойки MSP 2x4141 и кронштейнов MSA для средних и высоких нагрузок.	фАП АТР 01.ТЖ.010 фАП АТР 01.ТЖ.010-03	стр. 45-48			
11	Крепление лотков листовых к потолочному перекрытию с помощью стойки MSP 2x4141 и кронштейнов MSB для средних и высоких нагрузок.	фАП АТР 01.ТЖ.011 фАП АТР 01.ТЖ.011-03	стр. 49-52			
12	Крепление лотков листовых к потолочному перекрытию с помощью стойки MSP 2x4141 и кронштейнов MSC для малых нагрузок.	фАП АТР 01.ТЖ.012 фАП АТР 01.ТЖ.012-03	стр. 53-56			
13	Усиленный вариант крепления лотков листовых к потолочному перекрытию с помощью стоек MSP 4141 и траверс для высоких нагрузок.	фАП АТР 01.ТЖ.013 фАП АТР 01.ТЖ.013-03	стр. 57-60			
14	Крепление лотка листового к потолочному перекрытию с помощью кронштейна MSP.	фАП АТР 01.ТЖ.014	стр. 61			
15	Крепление лотка листового к потолочному перекрытию с помощью шпильки и кронштейна MSP.	фАП АТР 01.ТЖ.015	стр. 62			
16	Крепление лотка листового к потолочному перекрытию с помощью шпильки и потолочной скобы PS для малых нагрузок.	фАП АТР 01.ТЖ.016	стр. 63			
17	Крепление лотка листового к потолочному перекрытию с помощью шпилек и траверс для малых и средних нагрузок.	фАП АТР 01.ТЖ.017 фАП АТР 01.ТЖ.017-03	стр. 64-67			
18	Крепление лотка листового к потолочному перекрытию из профнастила с помощью кронштейна KB и шпильки.	фАП АТР 01.ТН.018		стр. 68		
19	Крепление лотка листового к балке с помощью балочных зажимов МВС, траверсы и шпилек.	фАП АТР 01.ТБ.019 фАП АТР 01.ТБ.019-01			стр. 69-70	

Варианты монтажных узлов изделий	Обозначение	Варианты креплений изделий				
		Потолок			Стена	Пол, тех. этаж
		Ж/б перекрытия	Профнастил	Балка		
20	Крепление лотка листового к балке с помощью монтажной трубины, шпильки и кронштейна MSP.	фАП АТР 01.ТБ.020			стр. 71	
21	Крепление лотка листового к стене с помощью кронштейна MSA для средних и высоких нагрузок.	фАП АТР 01.ТС.021 фАП АТР 01.ТС.021-01			стр. 72-73	
22	Крепление лотка листового к стене с помощью кронштейна MSB для средних и высоких нагрузок.	фАП АТР 01.ТС.022 фАП АТР 01.ТС.022-01			стр. 74-75	
23	Крепление лотка листового к стене с помощью кронштейна MSC для средних и малых нагрузок.	фАП АТР 01.ТС.023 фАП АТР 01.ТС.023-01			стр. 76-77	
24	Крепление лотка листового к стене с помощью кронштейна MSE для высоких нагрузок.	фАП АТР 01.ТС.024 фАП АТР 01.ТС.024-01			стр. 78-79	
25	Крепление лотка листового к стене с помощью конштейна MSN для малых нагрузок.	фАП АТР 01.ТС.025			стр. 80	
26	Крепление лотков листовых к стене с помощью стойки MSS 4121 и кронштейнов MSB для средних и высоких нагрузок.	фАП АТР 01.ТС.026 фАП АТР 01.ТС.026-03			стр. 81-84	
27	Крепление лотков листовых к стене с помощью стойки MSS 4121 и кронштейнов MSC для малых нагрузок.	фАП АТР 01.ТС.027 фАП АТР 01.ТС.027-03			стр. 85-88	
28	Крепление лотков листовых к стене с помощью стойки MSS 4141 и кронштейнов MSA для средних и высоких нагрузок.	фАП АТР 01.ТС.028 фАП АТР 01.ТС.028-03			стр. 89-92	
29	Крепление лотков листовых к стене с помощью стойки MSS 4141 и кронштейнов MSB для средних и высоких нагрузок.	фАП АТР 01.ТС.029 фАП АТР 01.ТС.029-03			стр. 93-96	

Варианты монтажных узлов изделий	Обозначение	Варианты креплений изделий				
		Потолок			Стена	Пол, тех. этаж
		Ж/б перекрытия	Профнастил	Балка		
30	Крепление лотков листовых к стене с помощью стойки MSS 4141 и кронштейнов MSC для малых нагрузок.	фАП АТР 01.ТС.030 фАП АТР 01.ТС.030-03				стр. 97-100
31	Крепление лотков листовых к стене с помощью стойки MSS 4141 и кронштейнов MSE для высоких нагрузок.	фАП АТР 01.ТС.031 фАП АТР 01.ТС.031-03				стр. 101-104
32	Крепление лотка листового к стене и перекрытиям технических этажей с помощью соединителя-кронштейна СКЛК.	фАП АТР 01.ТП.032				стр. 105
33	Крепление лотка листового к стене и перекрытиям технических этажей с помощью кронштейна стенового/настенного КСН.	фАП АТР 01.ТП.033				стр. 106
34	Крепление лотков листовых к перекрытиям тех. этажей с помощью стойки MSN 4141 Standart и кронштейнов MSA для средних и высоких нагрузок.	фАП АТР 01.ТП.034 фАП АТР 01.ТП.034-03				стр. 107-110
35	Крепление лотков листовых к перекрытиям тех. этажей с помощью стойки MSN 4141 Standart и кронштейнов MSB для средних и высоких нагрузок.	фАП АТР 01.ТП.035 фАП АТР 01.ТП.035-03				стр. 111-114
36	Крепление лотков листовых к перекрытиям технических этажей с помощью стойки MSN 4141 Standart и кронштейнов MSC для малых нагрузок.	фАП АТР 01.ТП.036 фАП АТР 01.ТП.036-03				стр. 115-118
37	Крепление лотков листовых к перекрытиям технических этажей с помощью стойки MSN 4141 Standart и кронштейнов MSE для высоких нагрузок.	фАП АТР 01.ТП.037 фАП АТР 01.ТП.037-03				стр. 119-122
38	Крепление лотков листовых к перекрытиям технических этажей с помощью стойки MSN 4141 и кронштейнов MSA для средних и высоких нагрузок.	фАП АТР 01.ТП.038 фАП АТР 01.ТП.038-03				стр. 123-126
39	Крепление лотков листовых к перекрытиям технических этажей с помощью стойки MSN 4141 и кронштейнов MSB для средних и высоких нагрузок.	фАП АТР 01.ТП.039 фАП АТР 01.ТП.039-03				стр. 127-130

Варианты монтажных узлов изделий	Обозначение	Варианты креплений изделий					
		Потолок			Стена	Пол, тех. этаж	
		Ж/б перекрытия	Профнастил	Балка			
40	Крепление лотков листовых к перекрытиям технических этажей с помощью стойки MSN 4141 и кронштейнов MSC для малых нагрузок.	фАП АТР 01.ТП.040 фАП АТР 01.ТП.040-03					стр. 131-134
41	Крепление лотков листовых к перекрытиям технических этажей с помощью стойки MSN 4141 и кронштейнов MSE для высоких нагрузок.	фАП АТР 01.ТП.041 фАП АТР 01.ТП.041-03					стр. 135-138
42	Крепление лотков листовых к перекрытиям технических этажей с помощью стойки MSN 2x4141 и кронштейнов MSA для средних и высоких нагрузок.	фАП АТР 01.ТП.042 фАП АТР 01.ТП.042-03					стр. 139-142
43	Крепление лотков листовых к перекрытиям технических этажей с помощью стойки MSN 2x4141 и кронштейнов MSB для средних и высоких нагрузок.	фАП АТР 01.ТП.043 фАП АТР 01.ТП.043-03					стр. 143-146
44	Крепление лотков листовых к перекрытиям технических этажей с помощью стойки MSN 2x4141 и кронштейнов MSC для малых нагрузок.	фАП АТР 01.ТП.044 фАП АТР 01.ТП.044-03					стр. 147-150
45	Крепление лотков листовых к перекрытиям технических этажей с помощью стойки MSN 2x4141 и кронштейнов MSE для высоких нагрузок.	фАП АТР 01.ТП.045 фАП АТР 01.ТП.045-03					стр. 151-154
46	Усиленный вариант крепления лотков листовых к перекрытиям технических этажей с помощью стоек MSN 4141 Standart и траверс для высоких нагрузок.	фАП АТР 01.ТП.046 фАП АТР 01.ТП.046-03					стр. 155-158
47	Усиленный вариант крепления лотков листовых к перекрытиям технических этажей с помощью стоек MSN 4141 и траверс для высоких нагрузок.	фАП АТР 01.ТП.047 фАП АТР 01.ТП.047-03					стр. 159-162

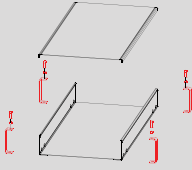
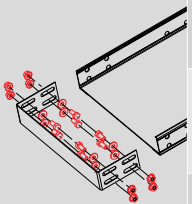
Система монтажа листовых кабельных перфорированных лотков и коробов сборных

Таблица комплектации соединительными элементами и метизами

Изображение узла, соединения	Наименование изделия или аксессуара	Высота Н, мм	Ширина В, мм	Наименование соединительных элементов и метизов	Размер	Гост, DIN	Кол-во, шт.
	Лоток ЛКС 50, ЛКПС 50	50	200	Соединитель лотка кабельного	35x21,5x200	СЛК 50	2
			300	Болт полнорезной	M8x16	DIN 933	8
			400	Гайка с насечкой оцинкованная	M8	DIN 6923	8
			500	Шайба оцинкованная	M8	DIN 125	8
			600				
	Лоток ЛКС 75, ЛКПС 75	75	200	Соединитель лотка кабельного	35x21,5x200	СЛК 50	2
			300	Болт полнорезной	M8x16	DIN 933	8
			400	Гайка с насечкой оцинкованная	M8	DIN 6923	8
			500	Шайба оцинкованная	M8	DIN 125	8
			600				
	Лоток ЛКС 100, ЛКПС 100	100	200	Соединитель лотка кабельного	70x200x2	СЛКЛ100	2
			300	Болт полнорезной	M8x16	DIN 933	16
			400	Гайка с насечкой оцинкованная	M8	DIN 6923	16
			500	Шайба оцинкованная	M8	DIN 125	16
			600				
	Лоток ЛКС 50, ЛКПС 50	50	200	Соединитель лотка кабельного шарнирный		СЛКШ 50	4
			300	Болт полнорезной	M8x16	DIN 933	18
			400	Гайка с насечкой оцинкованная	M8	DIN 6923	18
			500	Шайба оцинкованная	M8	DIN 125	18
			600				
Лоток ЛКС 75, ЛКПС 75	75	200	Соединитель лотка кабельного шарнирный		СЛКШ 75	2	
		300	Болт полнорезной	M8x16	DIN 933	16	
		400	Гайка с насечкой оцинкованная	M8	DIN 6923	16	
		500	Шайба оцинкованная	M8	DIN 125	16	
		600					
	Лоток ЛКС 100, ЛКПС 100	100	200	Соединитель лотка кабельного шарнирный	70x170x2	СЛКЛШ 100	4
			300	Болт полнорезной	M8x16	DIN 933	18
			400	Гайка с насечкой оцинкованная	M8	DIN 6923	18
			500	Шайба оцинкованная	M8	DIN 125	18
			600				
	Секция угловая СУ ЛКС 50	50	200	Соединитель лотка кабельного	35x21,5x200	СЛК 50	4
			300	Болт полнорезной	M8x16	DIN 933	16
			400	Гайка с насечкой оцинкованная	M8	DIN 6923	16
			500	Шайба оцинкованная	M8	DIN 125	16
			600				
Секция угловая СУ ЛКС 75	75	200	Соединитель лотка кабельного	35x21,5x200	СЛК 50	4	
		300	Болт полнорезной	M8x16	DIN 933	16	
		400	Гайка с насечкой оцинкованная	M8	DIN 6923	16	
		500	Шайба оцинкованная	M8	DIN 125	16	
		600					
Секция угловая СУ ЛКС 100	100	200	Соединитель лотка кабельного	70x200x2	СЛКЛ100	4	
		300	Болт полнорезной	M8x16	DIN 933	32	
		400	Гайка с насечкой оцинкованная	M8	DIN 6923	32	
		500	Шайба оцинкованная	M8	DIN 125	32	
		600					
Секция Т-образная СТС ЛКС 50	50	200	Соединитель лотка кабельного	35x21,5x200	СЛК 50	6	
		300	Болт полнорезной	M8x16	DIN 933	24	
		400	Гайка с насечкой оцинкованная	M8	DIN 6923	24	
		500	Шайба оцинкованная	M8	DIN 125	24	
		600					
Секция Т-образная СТС ЛКС 75	75	200	Соединитель лотка кабельного	35x21,5x200	СЛК 50	6	
		300	Болт полнорезной	M8x16	DIN 933	24	
		400	Гайка с насечкой оцинкованная	M8	DIN 6923	24	
		500	Шайба оцинкованная	M8	DIN 125	24	
		600					
Секция Т-образная СТС ЛКС 100	100	200	Соединитель лотка кабельного	70x200x2	СЛКЛ100	6	
		300	Болт полнорезной	M8x16	DIN 933	48	
		400	Гайка с насечкой оцинкованная	M8	DIN 6923	48	
		500	Шайба оцинкованная	M8	DIN 125	48	
		600					
Секция Х-образная СХС ЛКС 50	50	200	Соединитель лотка кабельного	35x21,5x200	СЛК 50	8	
		300	Болт полнорезной	M8x16	DIN 933	32	
		400	Гайка с насечкой оцинкованная	M8	DIN 6923	32	
		500	Шайба оцинкованная	M8	DIN 125	32	
		600					
Секция Х-образная СХС ЛКС 75	75	200	Соединитель лотка кабельного	35x21,5x200	СЛК 50	8	
		300	Болт полнорезной	M8x16	DIN 933	32	
		400	Гайка с насечкой оцинкованная	M8	DIN 6923	32	
		500	Шайба оцинкованная	M8	DIN 125	32	
		600					

Изображение узла, соединения	Наименование изделия или аксессуара	Высота Н, мм	Ширина В, мм
	Секция Х-образная СХС ЛКС 100	100	200
			300
			400
			500
			600
	Секция подъема внутренняя СПВУ ЛКС 50	50	200
			300
			400
			500
			600
	Секция подъема внутренняя СПВУ ЛКС 75	75	200
			300
			400
			500
			600
	Секция подъема внутренняя СПВУ ЛКС 100	100	200
			300
			400
			500
			600
	Секция подъема внешняя СПВЕ ЛКС 50	50	200
			300
			400
			500
			600
	Секция подъема внешняя СПВЕ ЛКС 75	75	200
			300
			400
			500
			600
	Секция подъема внешняя СПВЕ ЛКС 100	100	200
			300
			400
			500
			600
	Переходник/редуктор ПРЛ 50 право/левостороннее соединение	50	100
			200
			300
			400
	Переходник/редуктор ПРЛ 75 право/левостороннее соединение	75	100
			200
			300
			400
	Переходник/редуктор ПРЛ 100 право/левостороннее соединение	100	100
			200
			300
			400
	Переходник/редуктор ПРЛ 50 симметричное соединение	50	100
			200
			300
			400
	Переходник/редуктор ПРЛ 75 симметричное соединение	75	100
			200
			300
			400
	Переходник/редуктор ПРЛ 100 симметричное соединение	100	100
			200
			300
			400
	Разделитель РЛКЛ 50	50	100
			200
			300
	Разделитель РЛКЛ 75	75	100
			200
			300
	Разделитель РЛКЛ 100	100	100
			200
			300

Наименование соединительных элементов и метизов	Размер	Гост, DIN	Кол-во, шт.
Соединитель лотка кабельного Болт полнонарезной Гайка с насечкой оцинкованная Шайба оцинкованная	70x200x2	СЛКЛ100	8
	M8x16	DIN 933	64
	M8	DIN 6923	64
	M8	DIN 125	64
Соединитель лотка кабельного Болт полнонарезной Гайка с насечкой оцинкованная Шайба оцинкованная	35x21,5x200	СЛК 50	4
	M8x16	DIN 933	16
	M8	DIN 6923	16
	M8	DIN 125	16
Соединитель лотка кабельного Болт полнонарезной Гайка с насечкой оцинкованная Шайба оцинкованная	70x200x2	СЛКЛ100	4
	M8x16	DIN 933	16
	M8	DIN 6923	16
	M8	DIN 125	16
Соединитель лотка кабельного Болт полнонарезной Гайка с насечкой оцинкованная Шайба оцинкованная	35x21,5x200	СЛК 50	4
	M8x16	DIN 933	32
	M8	DIN 6923	32
	M8	DIN 125	32
Соединитель лотка кабельного Болт полнонарезной Гайка с насечкой оцинкованная Шайба оцинкованная	35x21,5x200	СЛК 50	4
	M8x16	DIN 933	16
	M8	DIN 6923	16
	M8	DIN 125	16
Соединитель лотка кабельного Болт полнонарезной Гайка с насечкой оцинкованная Шайба оцинкованная	70x200x2	СЛКЛ100	4
	M8x16	DIN 933	32
	M8	DIN 6923	32
	M8	DIN 125	32
Переходник/редуктор Соединитель лотка кабельного Болт полнонарезной Гайка с насечкой оцинкованная Шайба оцинкованная	70x200x2	ПРЛ 50	1
	M8x16	СЛКЛ100	1
	M8	DIN 933	12
	M8	DIN 6923	12
Переходник/редуктор Соединитель лотка кабельного Болт полнонарезной Гайка с насечкой оцинкованная Шайба оцинкованная	70x200x2	ПРЛ 75	1
	M8x16	СЛКЛ100	1
	M8	DIN 933	12
	M8	DIN 6923	12
Переходник/редуктор Соединитель лотка кабельного Болт полнонарезной Гайка с насечкой оцинкованная Шайба оцинкованная	70x200x2	ПРЛ 100	1
	M8x16	СЛКЛ100	1
	M8	DIN 933	16
	M8	DIN 6923	16
Переходник/редуктор Болт полнонарезной Гайка с насечкой оцинкованная Шайба оцинкованная	M8x16	ПРЛ 50	2
	M8	DIN 933	16
	M8	DIN 6923	16
	M8	DIN 125	16
Переходник/редуктор Болт полнонарезной Гайка с насечкой оцинкованная Шайба оцинкованная	M8x16	ПРЛ 75	2
	M8	DIN 933	16
	M8	DIN 6923	16
	M8	DIN 125	16
Переходник/редуктор Болт полнонарезной Гайка с насечкой оцинкованная Шайба оцинкованная	M8x16	ПРЛ 100	2
	M8	DIN 933	16
	M8	DIN 6923	16
	M8	DIN 125	16
Разделитель лотка кабельного Болт полнонарезной Гайка с насечкой оцинкованная Шайба оцинкованная	M8x16	РЛКЛ 50	1
	M8	DIN 933	4
	M8	DIN 6923	4
	M8	DIN 9021	4
Разделитель лотка кабельного Болт полнонарезной Гайка с насечкой оцинкованная Шайба оцинкованная	M8x16	РЛКЛ 75	1
	M8	DIN 933	4
	M8	DIN 6923	4
	M8	DIN 125	4
Разделитель лотка кабельного Болт полнонарезной Гайка с насечкой оцинкованная Шайба оцинкованная	M8x16	РЛКЛ100	1
	M8	DIN 933	4
	M8	DIN 6923	4
	M8	DIN 125	4

Изображение узла, соединения	Наименование изделия или аксессуара	Высота Н, мм	Ширина В, мм
	Крышка лотков кабельных КЛК 12 для лотков ЛКС 50, ЛКПС 50	12	200
			300
			400
			500
			600
			200
	Крышка лотков кабельных КЛК 12 для лотков ЛКС 75, ЛКПС 75	12	300
			400
			500
Крышка лотков кабельных КЛК 12 для лотков ЛКС 100, ЛКПС 100	12	600	
		200	
		300	
	Заглушка торцевая ЗТ 50	50	400
			500
			600
			200
			300
			400
	Заглушка торцевая ЗТ 75	75	500
			600
			200
			300
	Заглушка торцевая ЗТ 100	100	400
			500
			600
			200
			300

Наименование соединительных элементов и метизов	Размер	Гост, DIN	Кол-во, шт.
Фиксатор крышки лотка болтовой		ФКЛБ 50	4
Фиксатор крышки лотка болтовой		ФКЛБ 75	4
Фиксатор крышки лотка болтовой		ФКЛБ100	4
Заглушка торцевая ЗТ 50		ЗТ 50	1
Болт полнорезной	M8x16	DIN 933	8
Гайка с насечкой оцинкованная	M8	DIN 6923	8
Шайба оцинкованная	M8	DIN 125	8
Заглушка торцевая ЗТ 75		ЗТ 75	1
Болт полнорезной	M8x16	DIN 933	8
Гайка с насечкой оцинкованная	M8	DIN 6923	8
Шайба оцинкованная	M8	DIN 125	8
Заглушка торцевая ЗТ 100		ЗТ 100	1
Болт полнорезной	M8x16	DIN 933	8
Гайка с насечкой оцинкованная	M8	DIN 6923	8
Шайба оцинкованная	M8	DIN 125	8

фАП АТР 01.ТБ.019-01	Крепление лотка листового к балке с помощью балочных зажимов MBC 402, траверсы (профиля монтажного MS 414125 S14 Strut) и шпилек.	70
фАП АТР 01.ТБ.020	Крепление лотка листового к балке с помощью монтажной струбины, шпильки и кронштейна MSP.	71
фАП АТР 01.ТС.021	Крепление лотка листового к стене с помощью кронштейна MS 100-300А для средних и высоких нагрузок.	72
фАП АТР 01.ТС.021-01	Крепление лотка листового к стене с помощью кронштейна MS 300-900А для средних и высоких нагрузок.	73
фАП АТР 01.ТС.022	Крепление лотка листового к стене с помощью кронштейна MS 100-300В для средних и высоких нагрузок.	74
фАП АТР 01.ТС.022-01	Крепление лотка листового к стене с помощью кронштейна MS 300-900В для средних и высоких нагрузок.	75
фАП АТР 01.ТС.023	Крепление лотка листового к стене с помощью кронштейна MS 100-300С для средних и малых нагрузок.	76
фАП АТР 01.ТС.023-01	Крепление лотка листового к стене с помощью кронштейна MS 300С для средних и малых нагрузок.	77
фАП АТР 01.ТС.024	Крепление лотка листового к стене с помощью кронштейна MS 100-300Е для высоких нагрузок.	78
фАП АТР 01.ТС.024-01	Крепление лотка листового к стене с помощью кронштейна MS 300-950Е для высоких нагрузок.	79
фАП АТР 01.ТС.025	Крепление лотка листового к стене с помощью кронштейна MS 50-225N для малых нагрузок.	80
фАП АТР 01.ТС.026	Крепление лотков листовых к стене с помощью стойки MSS 4121 и кронштейнов MS 100-300В для средних и высоких нагрузок.	81
фАП АТР 01.ТС.026-01	Крепление лотков листовых к стене с помощью стойки MSS 4121 и кронштейнов MS 300-900В для средних и высоких нагрузок.	82
фАП АТР 01.ТС.026-02	Крепление лотка листового к стене с помощью стойки MSS 4121 и кронштейна MS 100-300В для средних и высоких нагрузок.	83
фАП АТР 01.ТС.026-03	Крепление лотка листового к стене с помощью стойки MSS 4121 и кронштейна MS 300-900В для средних и высоких нагрузок.	84
фАП АТР 01.ТС.027	Крепление лотков листовых к стене с помощью стойки MSS 4121 и кронштейнов MS 100-300С для малых нагрузок.	85
фАП АТР 01.ТС.027-01	Крепление лотков листовых к стене с помощью стойки MSS 4121 и кронштейнов MS 300С для малых нагрузок.	86
фАП АТР 01.ТС.027-02	Крепление лотка листового к стене с помощью стойки MSS 4121 и кронштейна MS 100-300С для малых нагрузок.	87
фАП АТР 01.ТС.027-03	Крепление лотка листового к стене с помощью стойки MSS 4121 и кронштейна MS 300С для малых нагрузок.	88
фАП АТР 01.ТС.028	Крепление лотков листовых к стене с помощью стойки MSS 4141 и кронштейнов MS 100-300А для средних и высоких нагрузок.	89
фАП АТР 01.ТС.028-01	Крепление лотков листовых к стене с помощью стойки MSS 4141 и кронштейнов MS 300-900А для средних и высоких нагрузок.	90
фАП АТР 01.ТС.028-02	Крепление лотка листового к стене с помощью стойки MSS 4141 и кронштейна MS 100-300А для средних и высоких нагрузок.	91
фАП АТР 01.ТС.028-03	Крепление лотка листового к стене с помощью стойки MSS 4141 и кронштейна MS 300-900А для средних и высоких нагрузок.	92
фАП АТР 01.ТС.029	Крепление лотков листовых к стене с помощью стойки MSS 4141 и кронштейнов MS 100-300В для средних и высоких нагрузок.	93
фАП АТР 01.ТС.029-01	Крепление лотков листовых к стене с помощью стойки MSS 4141 и кронштейнов MS 300-900В для средних и высоких нагрузок.	94
фАП АТР 01.ТС.029-02	Крепление лотка листового к стене с помощью стойки MSS 4141 и кронштейна MS 100-300В для средних и высоких нагрузок.	95
фАП АТР 01.ТС.029-03	Крепление лотка листового к стене с помощью стойки MSS 4141 и кронштейна MS 300-900В для средних и высоких нагрузок.	96
фАП АТР 01.ТС.030	Крепление лотков листовых к стене с помощью стойки MSS 4141 и кронштейнов MS 100-300С для малых нагрузок.	97
фАП АТР 01.ТС.030-01	Крепление лотков листовых к стене с помощью стойки MSS 4141 и кронштейнов MS 300С для малых нагрузок.	98
фАП АТР 01.ТС.030-02	Крепление лотка листового к стене с помощью стойки MSS 4141 и кронштейна MS 100-300С для малых нагрузок.	99
фАП АТР 01.ТС.030-03	Крепление лотка листового к стене с помощью стойки MSS 4141 и кронштейна MS 300С для малых нагрузок.	100
фАП АТР 01.ТС.031	Крепление лотков листовых к стене с помощью стойки MSS 4141 и кронштейнов MS 100-300Е для высоких нагрузок.	101

