

Элементы для регулировки высоты фальшпола

ОБЛАСТИ ПРИМЕНЕНИЯ

- Применение в системах фальшпола для регулировки высоты стойки
- Рекомендуется для эксплуатации в неагрессивной и слабоагрессивной средах

ПРЕИМУЩЕСТВА

- Типовые элементы модульных систем позволяют сконструировать универсальную сборно-разборную конструкцию
- Несущая способность конструкций определяется с помощью сертифицированного ПО PROFIS Installation
- Удобство в использовании, быстрая установка
- Эстетичный внешний вид

Технические данные

Материал	S235JR — DIN EN 10025
Покрытие	Электролитическое цинкование, 5 мкм — DIN EN ISO 2081

1
MRV-L-A

MRV-T-A

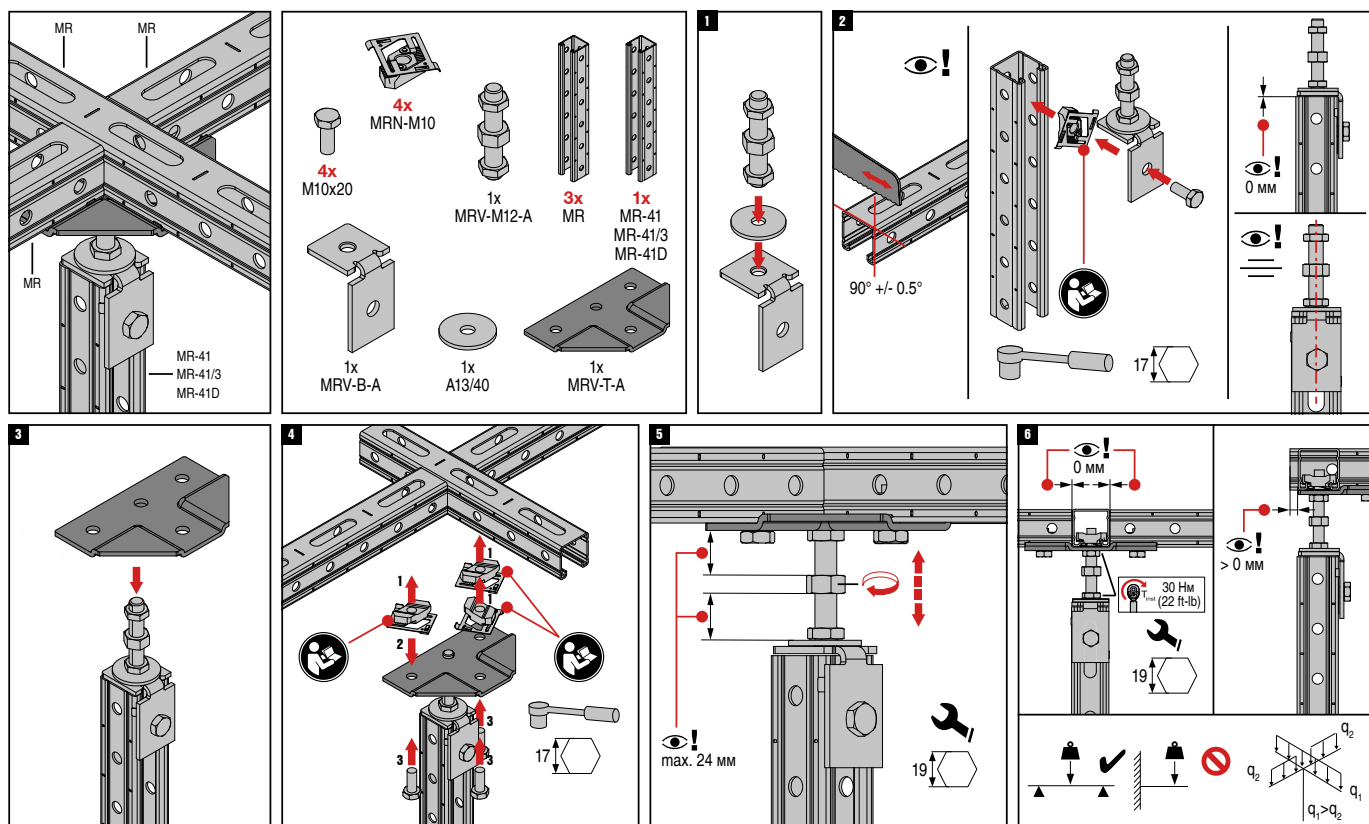
MRV-I-A

MRV-B-A

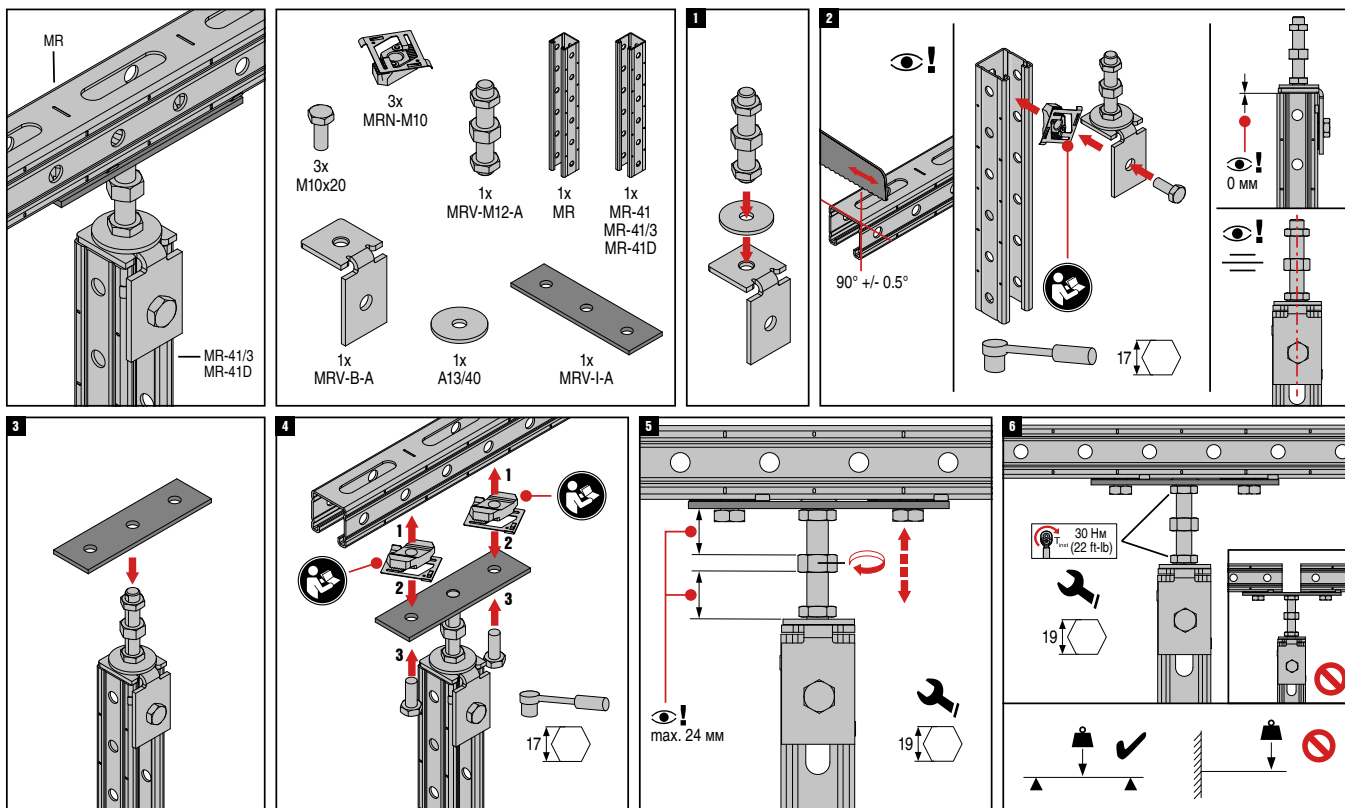
MRV-M12-A


Наименование	Толщина стенки, мм	Вес, г	Упаковка, шт.	Номер артикула
Соединитель MRV-T-A	4	383	10	2197325
Соединитель MRV-L-A	4	252	10	2197326
Соединитель MRV-I-A	4	188	10	2197327
Базовый выравнивающий элемент MRV-B-A	4	120	10	2197328
Резьбовая шпилька MRV-M12-A		75	10	2197329

MRV-T-A



-I-A



MRV-L-A

