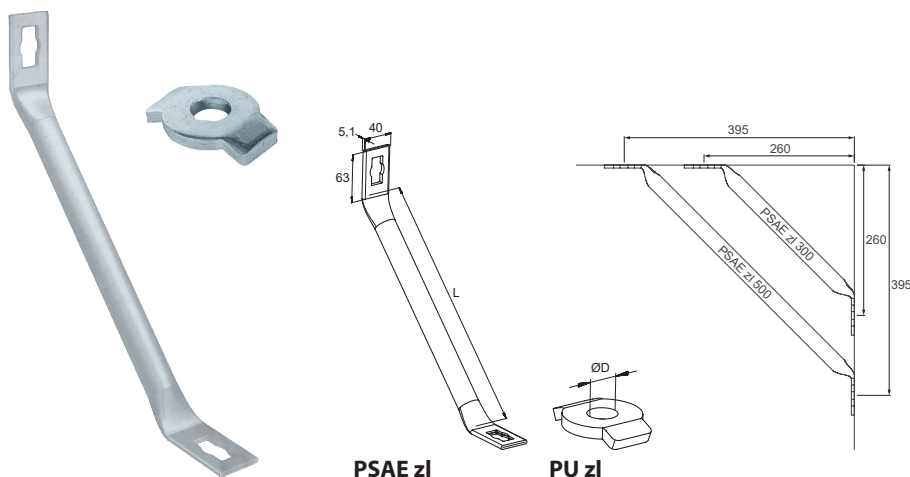


Соединительные элементы — элементы крепления PSAE zI 300 и 500

ТЕХНИЧЕСКИЕ ХАРАКТЕРИСТИКИ



ТЕХНИЧЕСКИЕ ДАННЫЕ

- **Материал:** сталь P235TR2 (материал № 1.0255) асс. to EN 10216-1
- **Покрытие:** цинк-ламельное по DIN EN ISO 12944, мин. 8 мкм

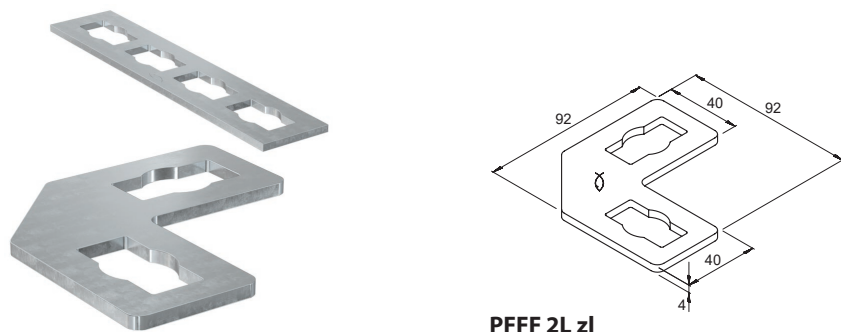
Тип	Артикул	Длина L [мм]	Количество в упаковке [шт.]
PSAE zI 300 Крепежный элемент	542726	300	10
PSAE zI 500 Крепежный элемент	542727	500	10
PU zI 10,5 Шайба	542728	—	50
PU zI 12,5 Шайба	542729	—	50

НАГРУЗКИ

Информацию по нагрузкам смотреть у элемента PFCN zI стр. 200

Соединительные элементы PFFF zI

ТЕХНИЧЕСКИЕ ХАРАКТЕРИСТИКИ



ТЕХНИЧЕСКИЕ ДАННЫЕ

- **Материал:** сталь DD11 (материал № 1.0332) по DIN EN 10111
- **Покрытие:** цинк-ламельное по DIN EN ISO 12944, мин. 8 мкм

Тип	Артикул	Количество в упаковке [шт.]
PFFF 2L zI	542721	20
PFFF 4I zI	542725	25

НАГРУЗКИ

SNABLINE.COM

СНАБЖЕНИЕ КОМПАНИЙ

Информацию по нагрузкам смотреть у элемента PFCN zI стр. 200