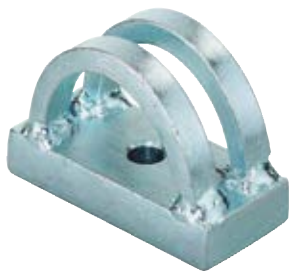


Элемент конструкции — универсальный держатель UHRS



Крепление растяжек на монтажной сетке



Установка растяжек с помощью UHRS

ПРИМЕНЕНИЕ

- Регулируемая опора для крепления резьбовых шпилек
- Для использования с FHS Clix S M 12

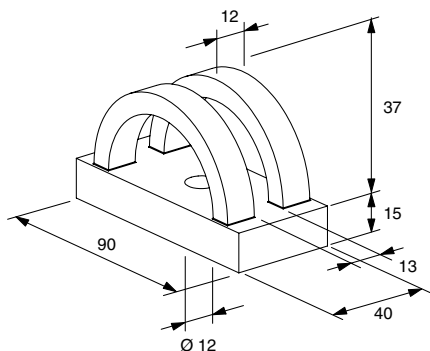
ПРЕИМУЩЕСТВА

- Конструкция универсального монтажа позволяет закреплять резьбовые шпильки под любым углом
- Отверстие в опорной пластине позволяет крепить держатель непосредственно к стене, потолку или монтажной шине

ТЕХНИЧЕСКИЕ ДАННЫЕ

- **Материал:** сталь S235 JRG (материал №1.0038) по DIN EN 10025
- **Покрытие:** электроцинкование, мин. 3 мкм

ТЕХНИЧЕСКИЕ ХАРАКТЕРИСТИКИ



Тип	Артикул	Количество в упаковке
		[шт.]
UHRS	063938	6

НАГРУЗКИ

$F_{rec} = 8.3 \text{ кН}$

