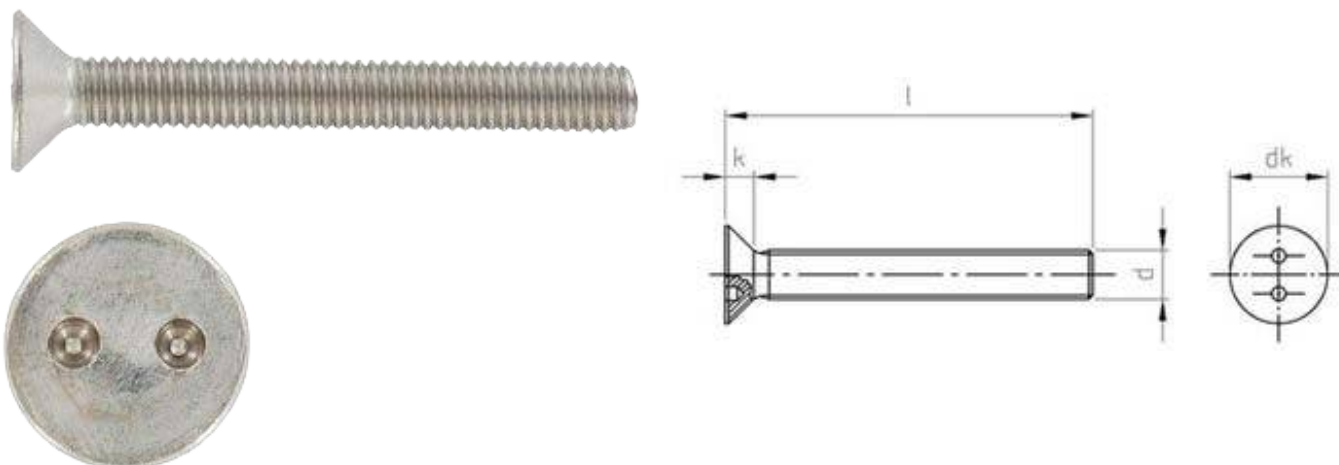


Винт антивандальный Art. 9103 Spanner (SP) потайная головка нержавеющая сталь А2.

Винт применяется в судостроении, строительстве, автомобильной промышленности, приборостроении, станкостроении, машиностроении, мебельной индустрии и сельском хозяйстве.



Стандарт	Art. 9103
Шлиц	Spanner (SP)
Тип головки	потайная
Тип резьбы	полная
Материал	нержавеющая сталь А2 / AISI 304

Технические характеристики

Наименование	Диаметр резьбы, d			
	М3	М4	М5	М6
Шаг резьбы P, мм	0.5	0.7	0.8	1
Высота головки k, мм	1.75	2.4	2.95	3.45
Диаметр головки dk, мм	6	8.4	10.4	12.4
Размер шлица	SP-4	SP-8	SP-10	SP-1/4
Длина L, мм	6	-	-	-
	8	-	-	-
	10	10	-	-
	12	12	12	12
	16	16	16	16
	20	20	20	20
	25	25	25	25
	30	30	30	30
	-	35	35	35
	-	40	40	40
-	50	50	50	

