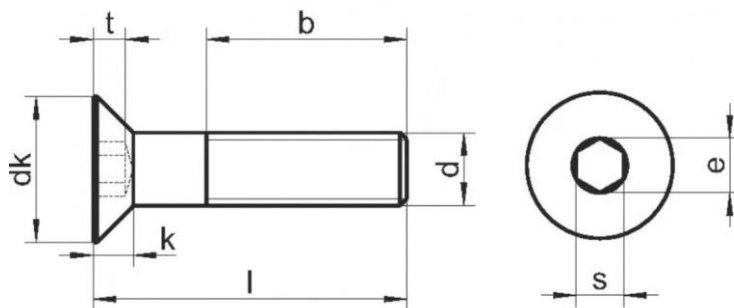
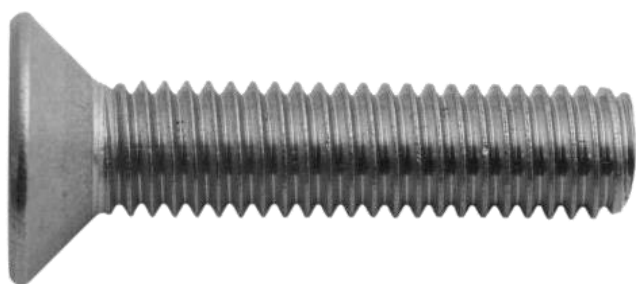




## Винт DIN 7991 с потайной головкой и внутренним шестигранником нержавеющая сталь А2

Винт используется в производственных, промышленных и строительных областях, для скрепления деталей машин, приборов, станков, оборудования. Благодаря потайной головке, не мешают работе движущих частей механизма.



<b>Тип резьбы</b>	полная
<b>Тип головки</b>	потайная
<b>Шлиц</b>	шестигранник (HEX, Allen)
<b>Материал</b>	нержавеющая сталь А2

### Технические характеристики

Резьба	M3	M4	M5	M6	M8	M10	M12	M16	M20
<b>Шаг резьбы, мм</b>	0.5	0.7	0.8	1	1.25	1.5	1.75	2	2.5
<b>Диаметр головки (dk), мм</b>	6	8	10	12	16	20	24	30	36
<b>Высота головки (k), мм</b>	1.7	2.3	2.8	3.3	4.4	5.5	6.5	7.5	8.5
<b>Размер под ключ</b>	SW2	SW2.5	SW3	SW4	SW5	SW6	SW8	SW10	SW12
<b>Длина (l), мм</b>	6	6	-	-	-	-	-	-	-
	8	8	8	8	-	-	-	-	-
	10	10	10	10	10	-	-	-	-
	12	12	12	12	12	-	-	-	-
	14	14	-	16	16	16	-	-	-
	16	16	16	-	-	-	-	-	-
	-	-	18	18	-	-	-	-	-
	20	20	20	20	20	-	20	-	-
	-	-	-	-	22	-	-	-	-
	25	25	25	25	25	25	25	-	-
	30	30	-	30	30	-	-	-	-
	-	35	-	35	-	35	-	-	-
	40	40	40	40	40	40	-	40	-
	-	45	-	-	45	-	-	-	45
	-	-	-	50	50	50	50	50	50
	-	60	-	-	60	-	60	60	60
-	-	-	-	-	-	-	70	70	
-	-	-	-	80	80	-	-	-	
-	-	-	-	90	-	-	-	-	
-	-	-	-	100	-	-	-	-	
-	-	-	-	110	110	-	-	-	

