

## Угловой элемент для усиления конструкции



Крепление кабельного канала на консольную конструкцию



Крепление воздуховода к стене

3

### ПРИМЕНЕНИЕ

- Элемент для усиления конструкций из монтажных шин FLS или консолей ALK

### ПРЕИМУЩЕСТВА

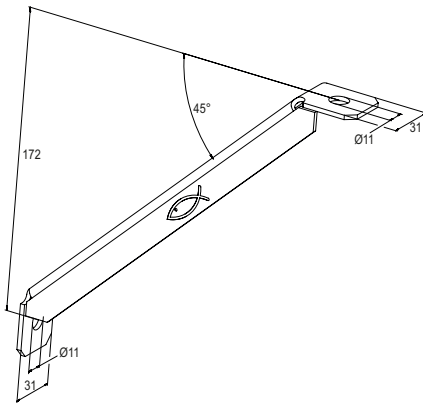
- Угловой элемент WS 31-45° обеспечивает высокую стабильность и надежность опорной конструкции
- Конструкция углового элемента гарантирует надежное соединение с консолью ALK или монтажной шиной FLS
- Стандартные отверстия в угловом элементе обеспечивают надежное соединение с консолью ALK или монтажной шиной FLS с использованием монтажной гайки FSM Clix P и болта

### ТЕХНИЧЕСКИЕ ДАННЫЕ

- **Материал:** сталь S235 JR (материал №1.0037) по DIN EN 10025
- **Покрытие:** электроцинкование, мин. 5 мкм по DIN EN ISO 4042



## ТЕХНИЧЕСКИЕ ХАРАКТЕРИСТИКИ



**WS 31-45°**

Тип	Артикул	Диаметр отверстий Ø		Количество в упаковке
		D	[мм]	
WS 31-45°	538749	11		10

## НАГРУЗКИ

Тип	Артикул	Макс. рекомендованная статическая нагрузка по схеме нагружения 1а [кН]	Макс. рекомендованная статическая нагрузка по схеме нагружения 2а [кН]	Макс. рекомендованная статическая нагрузка по схеме нагружения 3а [кН]
ALK 17-200	538738	0.98	0.49	0.98
ALK 17-300	538739	0.73	0.12	0.73
ALK 30-200	538740	2.41	1.20	2.41
ALK 30-300	538741	1.71	0.80	1.71
ALK 30-450	538742	1.02	0.22	1.02
ALK 37-300	538743	2.73	0.61	2.73
ALK 37-450	538744	1.67	0.40	1.67
ALK 37-600	538745	1.21	0.24	1.21

Примечание: Нагрузки действительны при креплении к стене с необходимой прочностью. Крепление осуществляется с помощью консоли и углового раскоса к стене посредством анкера или шурупа по бетону (например, FAZ II, FBS 8). Угловой раскос необходимо крепить к консоли посредством гайки FSM Slix M10 с моментом затяжки 12 Нм. Крепление угловой растяжки к удлиненному отверстию консоли необходимо осуществлять с помощью болта и гайки M10 с моментом затяжки 20 Нм.

Схема нагружения 1а

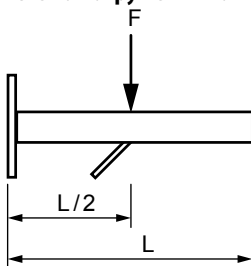


Схема нагружения 2а

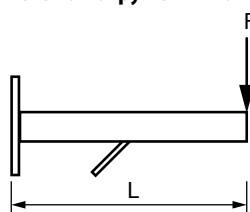


Схема нагружения 3а

