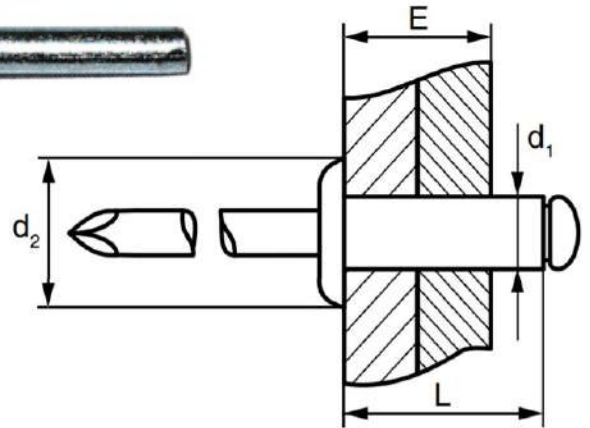




## Заклепка вытяжная Din 7337 Al/St (RAL 1014) со стандартным бортиком

Вытяжные заклепки используются для соединения методом клепки листовых материалов различной толщины, деталей бытовой техники, каркасов, стеллажей, фурнитуры, фургонов автомобилей, обеспечивает быстрое и надежное скрепление металлических деталей в тех местах, где не требуется разборка соединения. Крашенная головка заклепки служит декоративным элементов в местах монтажа.



Стандарт	DIN 7337
Тип бортика	стандартный
Материал	алюминий
Материал стержня	оцинкованная сталь
Цвет RAL	RAL 1014 (слоновая кость)
Производитель	Россия / Китай

### Технические характеристики

Диаметр (d1), мм	Длина (L), мм	Толщина скрепляемого материала (E), мм	Диаметр борта заклепки (d2), мм
4	10	4.5-6.5	8
4.8	12	6-8	9.5

# SNABLINE.COM

СНАБЖЕНИЕ КОМПАНИЙ



[8 \(800\) 222-46-12](tel:8(800)222-46-12)



[zakaz@snabline.com](mailto:zakaz@snabline.com)