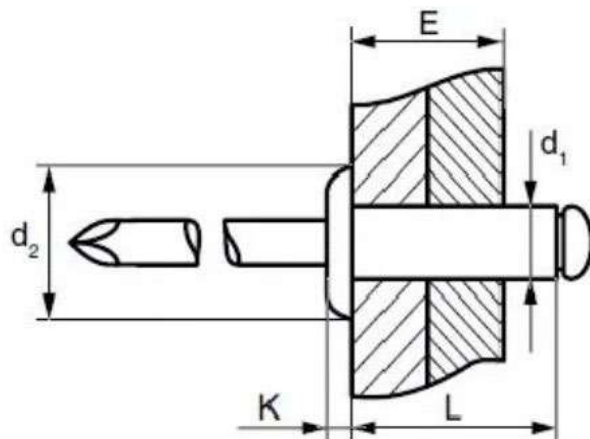




Заклепка вытяжная DIN 7337 A2/A2 стандартный бортик нержавеющая сталь

Заклепка вытяжная применяется в качестве элемента неразъемного крепежа при попарном соединении тонколистовых материалов друг к другу, или для крепления листовых строительных материалов к несущим конструкциям.



Материал	нержавеющая сталь A2
Материал стержня	нержавеющая сталь A2
Производитель	Россия / Китай

Технические характеристики

Диаметр, мм	Длина, мм	Толщина скрепляемого материала, мм	Диаметр борта заклепки, мм
2.4	6	2-4	5
3	6	1-3	6.5
	8	3-5	
	10	5-7	
	12	7-9	
	16	11-13	
4	6	0.5-2.5	8
	8	2.5-4.5	
	10	4.5-6.5	
	12	6.5-8.5	
	14	8.5-10.5	
	16	10.5-12.5	
	18	12.5-14.5	
5	8	1-3	9.5
	10	4.5-6	
	12	5-8	
	16	10-12	
	18	10-14	
	20	13-16	
	25	16-19	
3.2	6	1-3	6.5
	6	1-3	
	8	3-5	
	10	5-7	
	12	7-9	
	14	9-11	
	16	11-13	

SNABLINE.COM

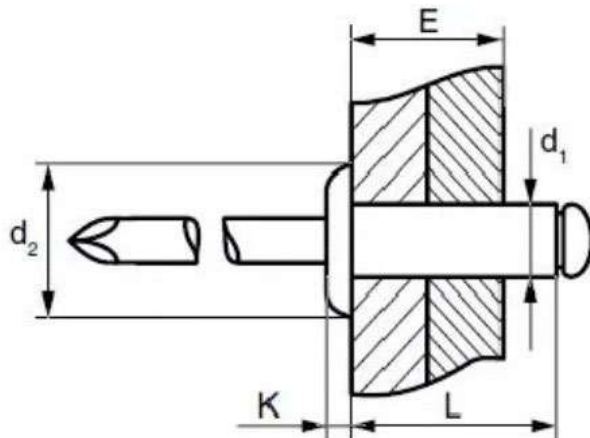
СНАБЖЕНИЕ КОМПАНИЙ



8 (800) 222-46-12



zakaz@snabline.com



Диаметр, мм	Длина, мм	Толщина скрепляемого материала, мм	Диаметр борта заклепки, мм
4.8	8	2-4	9.5
	10	4-6	
	12	6-8	
	14	8-10	
	16	10-12	
	18	12-14	
	20	14-16	
	22	15-17	
	25	19-21	
	30	21-26	
5	14	8-10	12
	40	30-34	
6	25	15-20	12
6.4	10	4.5-6.5	13
	12	3-7	
	18	9-13	
	25	15-20	

SNABLINE.COM

СНАБЖЕНИЕ КОМПАНИЙ



[8 \(800\) 222-46-12](tel:8(800)222-46-12)



zakaz@snabline.com