

Монтаж профиля при помощи балочного зажима к конструкциям из профильного металлопроката (тавр, двутавр, швеллер). Крепление без применения сварки. Возможно использование в конструкции модулей для замещения серийных опор ГОСТ, при раскреплении легких технологических трубопроводов из композитных материалов, воздуховодов, вентиляционных коробов. Рекомендуется для применения в сухих, влажных помещениях и на улице. Используется с профилем 41x41, 41x42, 41x62, 41x82.

Материал:

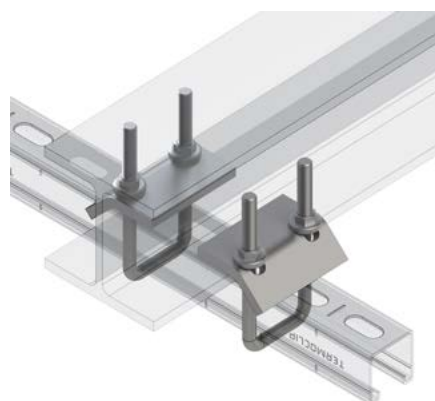
Сталь 8 мм
Гальваническое покрытие цинком

Монтаж:

- Применяется в качестве крепежного элемента для раскрепления профиля к металлическим стальным балкам и решения задач раскрепления технологических трубопроводов, оборудования.
- Конструктивная форма балочного зажима (фиксирующей скобы) обеспечивает удобный монтаж и регулировку.
- Возможно проведение монтажных работ с выносом профиля по длине от точки раскрепления для создания консольных модулей на основе несущего профиля.
- Полная предварительная сборка, потеря отдельных деталей при монтаже исключена.
- Гибкое решение монтажных задач при раскреплении.

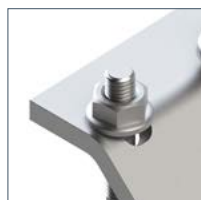
Преимущества:

- Монтаж на несущих конструкциях без сверления и сварки.
- Возможность последующей выверки профиля вдоль и поперек балки.
- Подходит ко всем толщинам фланцев обычных профилей балок.
- Удобный для быстрого монтажа, предварительно собранный модуль.



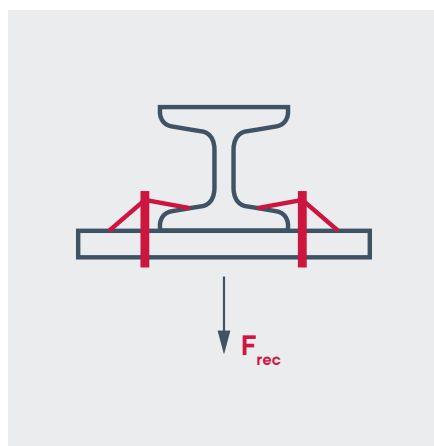
Крепление без сварки и сверления

Высокая несущая способность. Сталь толщиной 8мм



Тип	Профиль	Опорная пластина		Скоба				Артикул
		Длина / ширина, мм	Толщина, мм	Высота, мм	Ширина, мм	Резьба, мм	Длина резьбы, мм	
41 (41-82)	41x41	58x80	8,0	130	43	M10	50	9133105
	41x42							
	41x62							
	41x82							

Нагрузки



Наименование Шпилька П-образная	Профиль	Максимальная рекомендуемая нагрузка F _{rec} кН	Момент затяжки, Нм
Зажим балочный 41 (62-82)			
M10	41x41, 41x42, 41x62, 41x82	10	20

SNABLINE.COM

СНАБЖЕНИЕ КОМПАНИЙ